

Nr. 6210S

Stützelement, fest

Gehäuse: Vergütungsstahl, gasnitriert und oxidiert.

Bestell-Nr.	Größe	H ±0,01	Gewicht [g]
532390	K10	100	995
532374	K20	100	1790

Anwendung:

Mit dem Stützelement können Werkstücke in der Bohrung für den Spannbolzen, je nach Ausführung K10 oder K20, aufgenommen und auf den Grund- oder Zwischenelementen aufgespannt werden. Dieses Spannsystem kann eingesetzt werden, um Werkstücke für eine 5-Seitenbearbeitung auf die notwendige Bearbeitungshöhe in der Maschine zu bringen oder um Werkstücke mit Absätzen und unterschiedlichen Spannhöhen sicher und schnell auf dem Maschinentisch aufzuspannen.

Vorteil:

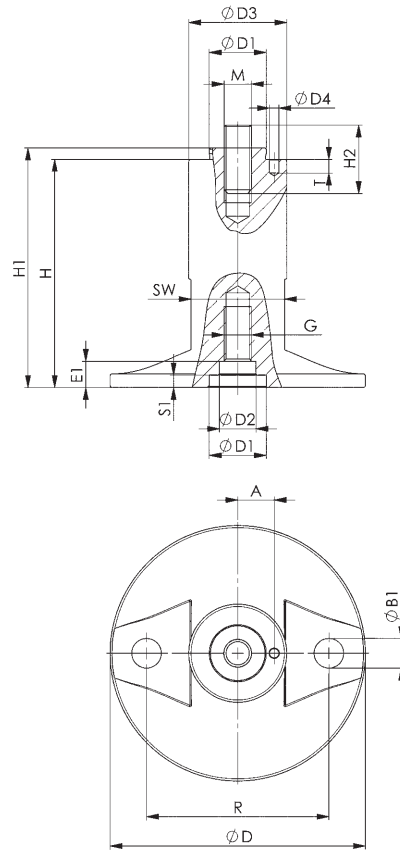
Einfaches, schnelles und flexibles Aufspannen von komplexen Werkstückkonturen auf dem Maschinentisch. Besonders geeignet um Werkstücke oder Spannvorrichtungen auf die notwendigen Bearbeitungshöhen in der Werkzeugmaschine zu nivellieren und diese sicher zu spannen.

Hinweis:

Im Lieferumfang sind je zwei Befestigungsschrauben und ein Gewindestift enthalten.

Bestell-Nummern der Zentrierhülsen

- Ø15: Bestell-Nr. 535732
- Ø16: Bestell-Nr. 78006
- Ø22: Bestell-Nr. 78238



Maßtabelle:

Bestell-Nr.	Größe	A	ØB1	ØD	ØD1 0/+0,01	ØD2 F7	ØD3	ØD4	E1	G	H1	H2	M	R	S1	SW	T
532390	K10	10	9	78	-	15	35	3,1	-	M8	103	20	M8	50	5	30	6
532374	K20	16	13	112	25	16	43	4,1	12,0	M12	105	30	M12	80	6	41	6

CAD



Technische Änderungen vorbehalten.