

Nr. 6210S

Stützelement, stufenlos verstellbar ± 5 mm

Gehäuse: Vergütungsstahl, gasnitriert und oxidiert.

Bestell-Nr.	Größe	H $\pm 0,01$	Gewicht [g]
532416	K10	95-105	974
532432	K20	95-105	2020

Anwendung:

Mit dem verstellbaren Stützelement können Werkstücke in der Bohrung für den Spannbolzen, je nach Ausführung K10 oder K20, aufgenommen und auf den Grund- oder Zwischenelementen aufgespannt werden. Über die Verstell- und Kontermöglichkeit kann das Stützelement stufenlos ± 5 mm an die Werkstückkontur angepasst werden.

Dieses Spannsystem kann eingesetzt werden, um Werkstücke für eine 5-Seitenbearbeitung auf die notwendige Bearbeitungshöhe in der Maschine zu bringen oder um Werkstücke mit Absätzen und unterschiedlichen Spannhöhen sicher und schnell auf dem Maschinentisch aufzuspannen.

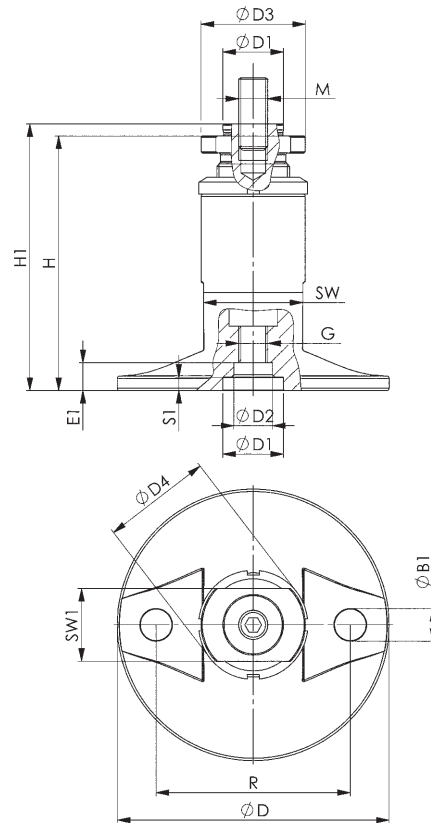
Vorteil:

Einfaches, schnelles und flexibles Aufspannen von komplexen Werkstückkonturen auf dem Maschinentisch. Besonders geeignet um Werkstücke oder Spannvorrichtungen auf die notwendigen Bearbeitungshöhen in der Werkzeugmaschine zu nivellieren und diese sicher zu spannen.

Hinweis:

Bestell-Nummern der Zentrierhülsen

- Ø15: Best.-Nr. 535732
- Ø16: Best.-Nr. 78006
- Ø22: Best.-Nr. 78238



Maßtabelle:

Bestell-Nr.	Größe	ØB1	ØD	ØD1 0/+0,01	ØD2 F7	ØD3	ØD4	E1	G	H1	M	R	S1	SW	SW1
532416	K10	9	78	-	15	35	38	5,0	M8	98-108	M8	50	4,5	30	27
532432	K20	13	112	25	16	43	45	11,5	M12	100-110	M12	80	5,5	41	30

