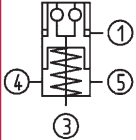


Nr. 6103HA-20-05

Einbau-Spannmodul für Automatisierungslösungen

Öffnen hydraulisch.
 Ausblasung pneumatisch.
 Betriebsdruck Öffnen: min. 60 bar - max. 70 bar.
 Deckel und Kolben gehärtet.
 Wiederholgenauigkeit < 0,005 mm.
 Mit Öffnungskontrolle (pneum.) und Auflagekontrolle (pneum.).



Bestell-Nr.	Größe	Einzugs-/Verschlusskraft bis [kN]	Haltekraft* [kN]	Ausblasung	Gewicht [Kg]
428409	K20	20	55	●	1,4

Ausführung:

Zentrische Ausblasung, Auflagenkontrolle und Öffnungskontrolle.

Anwendung:

Nullpunktspannsystem für Automatisierungslösungen zum rüstzeitoptimierten Spannen bei der spanenden und spanlosen Bearbeitung.

Hinweis:

Öffnungskontrolle: Staudruck bei geöffnetem Spannmodul, Durchfluss bei verriegeltem Spannmodul.
 Auflagekontrolle über die Ausblasfunktion: Staudruck bei aufliegender Wechselpalette.
 Das Einbau-Spannmodul wird hydraulisch (1) geöffnet und durch Federkraft mechanisch verriegelt.
 Anschließende Abkopplung der Druckleitungen ist jederzeit möglich (Modul ist drucklos gespannt).

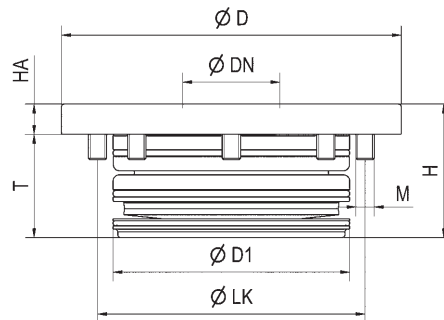
Das Spannmodul hat vier Anschlüsse:

- 1 = hydr. Öffnen
- 3 = pneum. Ausblasung und Auflagekontrolle
- 4 = pneum. Öffnungskontrolle Eingang
- 5 = pneum. Öffnungskontrolle Ausgang

* Bitte beachten Sie die Montageanleitung.

Auf Anfrage:

- Einba Zeichnungen



Maßtabelle:

Bestell-Nr.	Größe	ØD	ØDN	ØD1	H	HA	M	ØLK	T
428409	K20	112	32	78	44	10	M6	88	34

