

N° 6990

Enchuferrápido

galvanizado.
 6990-G1/4 Manguito y clavija
 6990-G1/4M Manguito con rosca exterior
 6990-G1/4M IG Manguito con rosca interior
 6990-G1/4S Clavija
 6990-G1/4BS Clavija ciega



N° de pedido	Artículo n°	Presión permitida [bar]	NG	Paso nominal [l/min]	SW (entrecaras) [mm]	Rosca	Longitud [mm]	Peso [g]
69013	6990-G1/4	400	4	7,5	22/24	-	-	250
69021	6990-G1/4M	400	4	7,5	24	-	-	190
69062	6990-G1/4M-IG	400	4	7,5	24	-	-	190
69039	6990-G1/4S	400	4	7,5	22	-	-	60
69054	6990-G1/4BS	-	-	-	-	-	-	40
111518	6990-G1/4A	-	-	-	5	G 1/4	23,5	19

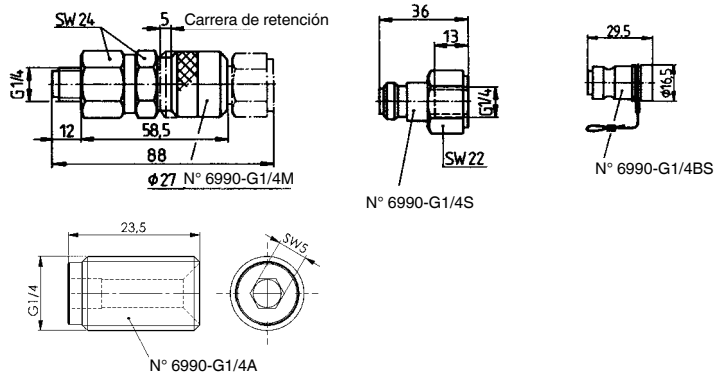
Acabado:

Caja de cinc, el acoplamiento de cierre rápido, manguito y conector se cierran de forma automática al soltarse.

Nota:

El proceso de acoplamiento o desacoplamiento solo puede realizarse en caso de no estar ejerciendo presión.

El conector ciego evita que se ensucie el manguito.



N° 6990MK/SK

Protector de aluminio MK/SK

para enchufe rápido.
 6990-G1/4MK Protector de aluminio para manguito
 6990-G1/4SK Protector de aluminio para clavija



N° de pedido	Artículo n°	Peso [g]
65508	6990-G1/4MK	21
65524	6990-G1/4SK	14

Acabado:

Caja de aluminio con retenedor.

Nota:

El capuchón de aluminio protege el manguito y el conector contra la suciedad.

N° 6988

Bloque de conexión

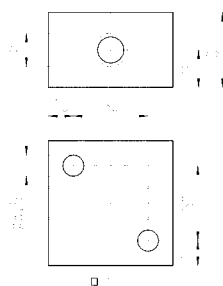


N° de pedido	Artículo n°	Presión permitida [bar]	NG	A	B	C	R	Conexiones de aceite	Peso [g]
68825	6988-G1/4x4	400	6	-	50	30	G1/4	4	480
68817	6988-G1/4x6	400	6	200	50	30	G1/4	6	2025

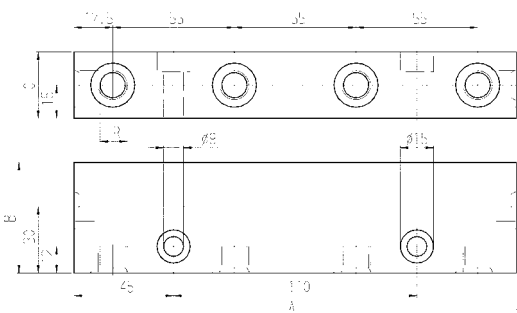
Acabado:

Cuerpo de acero pavonado.

N° 6988 G1/4x4



N° 6988 G1/4x6

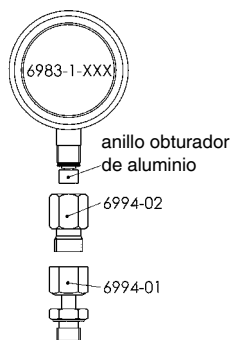


Se reserva el derecho de cambios técnicos.

N° 6983

Manómetro

La señalización corresponde a 400 bar, 6983-1 Conexión en la parte inferior, 6983-2 Conexión en la parte posterior.



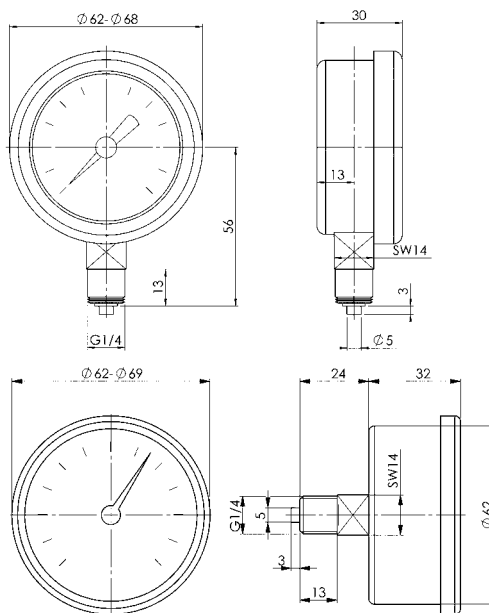
N° de pedido	Artículo n°	Margen de presión máx.	Peso [g]
		[bar]	
320648	6983-1-100	100	300
320655	6983-1-250	250	300
161414	6983-1-600	600	300
168575	6983-2	600	300

Acabado:

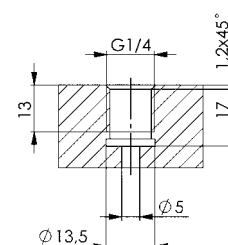
Baño de glicerina y anillo obturador de aluminio. Clase de precisión 1.6. Caja n° 6983-1 de acero fino inoxidable, n° 6983-2 de ABS.

Nota:

Para la conexión se puede utilizar una combinación de racores roscados n° 6994-01 y n° 6994-02.



Medidas de montaje:



N° 6906

Aceite hidráulico



N° de pedido	Contenido	Peso [g]
	[ml]	
464081	5000	4300

Acabado:

Aceite hidráulico en bidón de plástico.

Aplicación:

Para todos los generadores de presión AMF.

