

N° 6945-15-10

Pistón de fijación completo

para tirantes,
Presión de servicio máx. 400 bar.



N° de pedido	Artículo n°	Tornillo (6 piezas cada uno)	Md máx. [Nm]	OR-1 Junta tórica n° ped.	Peso [g]
61382	6945-15-10	M10 x 25	50	188300	1700

Acabado:

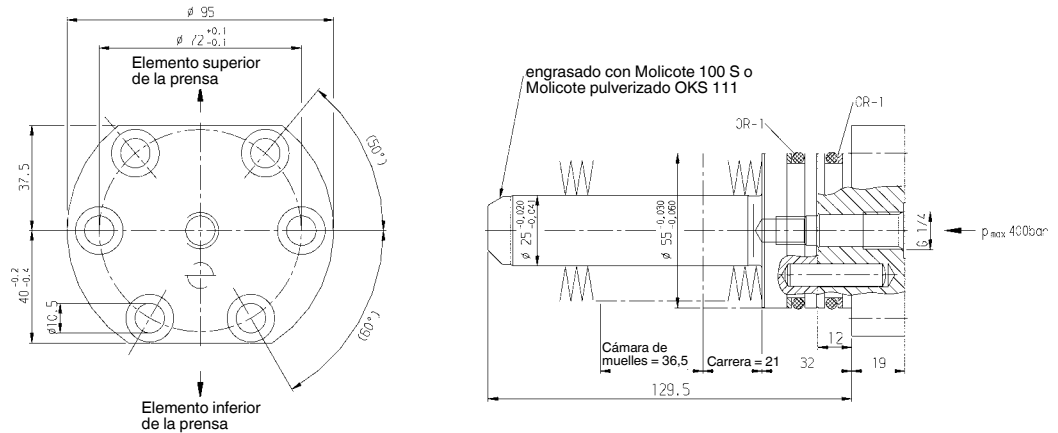
Pistón hidráulico de acero para trabajo en caliente, bonificado y rectificado. Tapón de cierre de acero bonificado. Completo con muelles de disco, juntas tóricas, anillos de apoyo, pasadores cilíndricos y tornillos de fijación ISO 4762 fijación 8.8.

Aplicación:

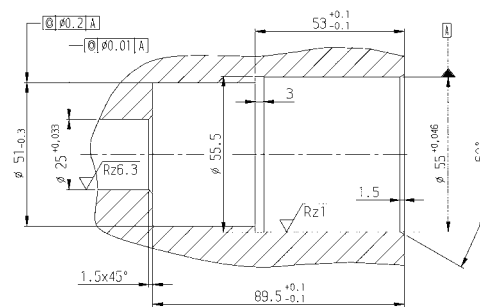
El pistón de fijación puede instalarse posteriormente en las ranuras de la maza de origen.

Nota:

Si utiliza tirantes n° 6945-02-04-009 junto con un pistón de fijación n° 6945-15-10, la presión de servicio máx. debe limitarse a 230 bar por razones de estabilidad.



Medidas de montaje:



N° 6945-02-04

Tirantes



N° de pedido	Artículo n°	ØA	ØD	M	Peso [g]
61671	6945-02-04-009	22	40	M24x1,5	760
61150	6945-02-04	32	50	M30x2,0	945

Acabado:

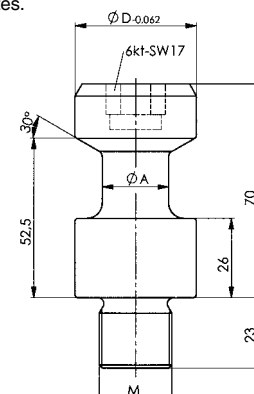
Acero bonificado, templado por inducción en la zona de apriete.

Nota:

Los tirantes que ofrecemos no son conforme a las normas DIN, sólo son adecuados para el uso en nuestros elementos hidráulicos de sujeción para tirantes.

Sobre demanda:

Tamaños especiales suministrables bajo pedido.



Se reserva el derecho de cambios técnicos.

