

Nº 6951N

Braço de fixação, padrão



CAD



Nº enc.	Nº do artigo	para Tamanho	A	B	C	ØE	F	G	H	J	K	L	N	Z	Peso [g]
69146	6951N-22-63	6951xx-22-xx	63,5	25,5	14,5	31,75 +0,05	44,5	12,5	22,5	M16x1,5	16,0	25°	0,05	M12	801
60848	6951N-33-68	6951xx-33-xx	68,0	35,0	14,2	38,11 +0,05	44,5	14,2	25,6	M16x1,5	16,4	25°	-	M16	1134

### Concepção:

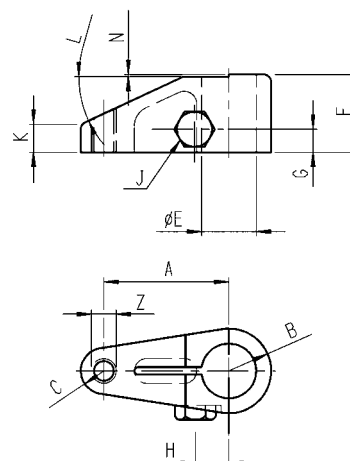
Aço, temperado e oxidado.

### Aplicação:

Para grampos giratórios Nº 6951xx, tamanhos 22 e 33.

### Observação:

Ter em mente a pressão de aperto, o deslocamento volumétrico e o peso do braço de fixação. Estão disponíveis versões especiais a pedido.



Nº 6951N

Braço de fixação, curvo



CAD



Nº enc.	Nº do artigo	para Tamanho	A	B	C	D	ØE	F	G	H	J	K	L	M	N	Peso [g]
69500	6951N-22-76	6951xx-22-xx	76	51	14,5	14,5	31,75 +0,05	70,0	36,5	13,5	22,5	M16x1,5	38	44,5	38,0	1580
61879	6951N-33-81	6951xx-33-xx	81	70	14,3	14,3	38,11 +0,05	76,2	39,6	13,5	25,6	M16x1,5	45	44,5	41,3	2313

### Concepção:

Aço, temperado e oxidado.

### Aplicação:

Para grampos giratórios Nº 6951xx, tamanhos 22 e 33.

### Observação:

Ter em mente a pressão de aperto, o deslocamento volumétrico e o peso do braço de fixação. Estão disponíveis versões especiais a pedido.

