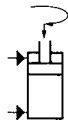


## Nº 6951KP

### Grampo giratório, construção do flange de topo, modelo de precisão

dupla ação,  
pressão de serviço máx. 350 bar,  
pressão de serviço mín. 35 bar.



Nº enc.	Nº do artigo	Força de aperto de 350 bar Sp* [kN]	Força de aperto de 350 bar Lo* [kN]	Curso de aperto K [mm]	Curso total L [mm]	Volume de óleo Sp [cm³]	Volume de óleo Lo [cm³]	Superfície do êmbolo efetiva Sp [cm²]	Superfície do êmbolo efetiva Lo [cm²]	Q máx. [l/min]	Peso [g]
327197	6951KP-22-21	22	54	14,5	28,0	21,2	43,3	7,6	15,5	2,5	2590
327205	6951KP-22-22	22	54	14,5	28,0	21,2	43,3	7,6	15,5	2,5	2590
327213	6951KP-22-210**	22	54	32,0	45,5	34,9	71,3	7,6	15,5	2,5	2948
327221	6951KP-22-220	22	54	32,0	45,5	34,9	71,3	7,6	15,5	2,5	2948
327239	6951KP-33-21	33	80	16,0	30,0	34,3	68,4	11,4	22,8	2,5	4355
327247	6951KP-33-22	33	80	16,0	30,0	34,3	68,4	11,4	22,8	2,5	4355
327254	6951KP-33-210**	33	80	32,0	46,0	52,6	105,0	11,4	22,8	2,5	4881
327262	6951KP-33-220**	33	80	32,0	46,0	52,6	105,0	11,4	22,8	2,5	4881

Sp = aplicar tensão, Lo = soltar

\* Força de aperto com braço de fixação padrão, curto

\*\* Não disponível no estoque!

### Concepção:

Revestimento do cilindro em aço endurecido e polido. Biela do pistão endurecida e cromada. Raspador na biela do pistão. Volume de fornecimento sem braço de fixação. Alimentação de óleo através da conexão roscada ou do canal de óleo no corpo do dispositivo.

### Aplicação:

O grampo giratório é aplicado no dispositivo de aperto, onde, sobretudo as peças de trabalho devem ficar acessíveis e colocados por cima. Com os braços de aperto especiais (disponíveis a pedido) também é possível apertar peças de trabalho mais complexas.

### Características:

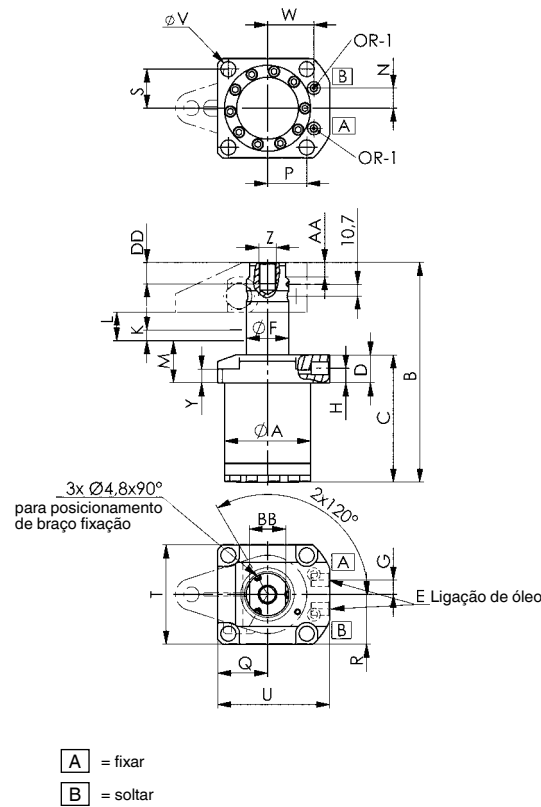
O movimento giratório é executado por três guias de esferas, o que permite uma precisão mais elevada de posicionamento e repetição e uma vida útil mais longa.

### Observação:

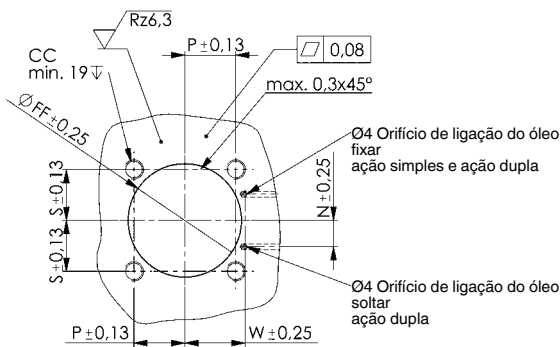
O curso do pistão é conduzido, sendo por isso necessário ter em conta o fluxo volumétrico Q máx. É preciso ter em consideração o comprimento do braço de fixação e o peso do mesmo. Na montagem de acessórios no pistão não pode ser exercida força sobre os pistões. Na colocação em funcionamento ter em mente uma boa ventilação. Para o estrangulamento do fornecimento de óleo pode ser utilizada opcionalmente a válvula de retenção por estrangulamento nº 6916-12-04. Estão disponíveis outros ângulos de rotação.

CAD





### Diagrama de perfuração do dispositivo:



### Tabela de medidas:

Nº enc.	Nº do artigo	ØA	B	C	D	E	ØF	G	H	K	L	M	N	P	Q	R	S	T	U	ØV	W	Y	Z	AA	BB	CC	DD	ØFF	OR-1 Anel em O Nº de enc.
327197	6951KP-22-21	62,8	185,5	104,5	25	G1/4	31,74	13	13	14,5	28,0	33,5	14,5	27,4	35,5	35,5	27,4	71	85,5	10,7	35,1	13,0	M16	12,5	26,5	M10	19	63,4	183608
327205	6951KP-22-22	62,8	185,5	104,5	25	G1/4	31,74	13	13	14,5	28,0	33,5	14,5	27,4	35,5	35,5	27,4	71	85,5	10,7	35,1	13,0	M16	12,5	26,5	M10	19	63,4	183608
327213	6951KP-22-210**	62,8	220,5	122,0	25	G1/4	31,74	13	13	32,0	45,5	33,0	14,5	27,4	35,5	35,5	27,4	71	85,5	10,7	35,1	13,0	M16	12,5	26,5	M10	19	63,4	183608
327221	6951KP-22-220	62,8	220,5	122,0	25	G1/4	31,74	13	13	32,0	45,5	33,0	14,5	27,4	35,5	35,5	27,4	71	85,5	10,7	35,1	13,0	M16	12,5	26,5	M10	19	63,4	183608
327239	6951KP-33-21	77,0	196,5	114,0	25	G1/4	38,09	13	13	16,0	30,0	33,5	18,1	35,1	44,5	44,5	35,1	89	100,0	13,5	41,4	12,5	M16	12,5	32,5	M12	19	77,6	183608
327247	6951KP-33-22	77,0	196,5	114,0	25	G1/4	38,09	13	13	16,0	30,0	33,5	18,1	35,1	44,5	44,5	35,1	89	100,0	13,5	41,4	12,5	M16	12,5	32,5	M12	19	77,6	183608
327254	6951KP-33-210**	77,0	228,5	130,0	25	G1/4	38,09	13	13	32,0	46,0	33,5	18,1	35,1	44,5	44,5	35,1	89	100,0	13,5	41,4	12,5	M16	12,5	32,5	M12	19	77,6	183608
327262	6951KP-33-220**	77,0	228,5	130,0	25	G1/4	38,09	13	13	32,0	46,0	33,5	18,1	35,1	44,5	44,5	35,1	89	100,0	13,5	41,4	12,5	M16	12,5	32,5	M12	19	77,6	183608

Reserva-se o direito a alterações técnicas.