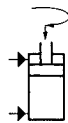


## Nº 6951FP

### Grampo giratório, construção do flange de base, modelo de precisão

dupla ação,  
pressão de serviço máx. 350 bar,  
pressão de serviço mín. 35 bar.



Nº enc.	Nº do artigo	Força de aperto de 350 bar Sp* [kN]	Força de aperto de 350 bar Lo* [kN]	Curso de aperto K [mm]	Curso total L [mm]	Volume de óleo Sp [cm³]	Volume de óleo Lo [cm³]	Superfície do êmbolo efetiva Sp [cm²]	Superfície do êmbolo efetiva Lo [cm²]	Q máx. [l/min]	Peso [g]
327312	6951FP-22-21	22	54	14,5	28	21,2	43,3	7,6	15,5	2,5	3070
327320	6951FP-22-22	22	54	14,5	28	21,2	43,3	7,6	15,5	2,5	3070
327338	6951FP-33-21	33	80	16,0	30	34,3	68,4	11,4	22,8	2,5	4854
327346	6951FP-33-22	33	80	16,0	30	34,3	68,4	11,4	22,8	2,5	4854

Sp = aplicar tensão, Lo = soltar

\* Indicação da força de aperto com braço de fixação padrão, curto

### Concepção:

Revestimento do cilindro em aço endurecido e polido. Biela do pistão endurecida e cromada. Raspador na biela do pistão. Volume de fornecimento sem braço de fixação. Alimentação de óleo através da conexão roscada ou do canal de óleo no corpo do dispositivo.

### Aplicação:

O grampo giratório é aplicado no dispositivo de aperto, onde, sobretudo as peças de trabalho devem ficar acessíveis e colocados por cima. Com os braços de aperto especiais (disponíveis a pedido) também é possível apertar peças de trabalho mais complexas.

### Características:

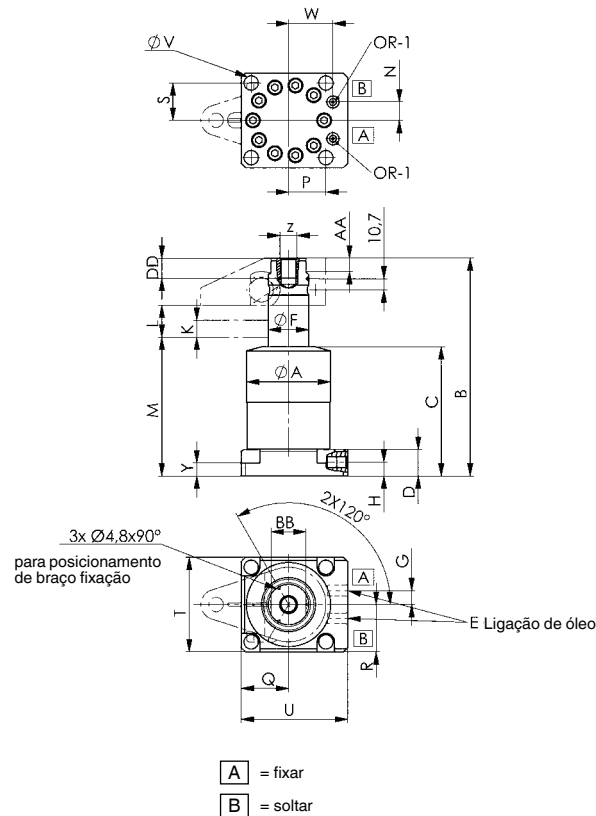
O movimento giratório é executado por três guias de esferas, o que permite uma precisão mais elevada de posicionamento e repetição e uma vida útil mais longa.

### Observação:

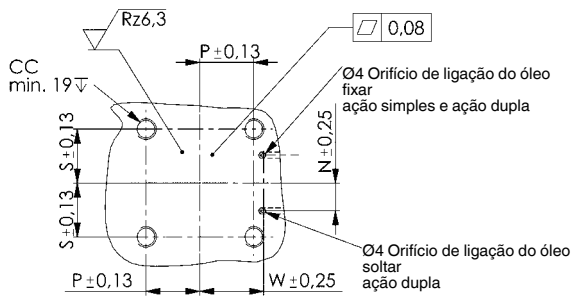
O curso do pistão é conduzido, sendo por isso necessário ter em mente o fluxo volumétrico Q máx. É preciso ter em consideração o comprimento do braço de fixação e o peso do. Na montagem de acessórios no pistão não pode ser exercida força sobre os pistões. Na colocação em funcionamento ter em mente uma boa ventilação. Para o estrangulamento do fornecimento de óleo pode ser utilizada opcionalmente a válvula de retenção por estrangulamento nº 6916-12-04. Estão disponíveis outros ângulos de rotação.

CAD





## Diagrama de perfuração do dispositivo:



## Tabela de medidas:

Nº enc.	Nº do artigo	ØA	B	C	D	E	ØF	G	H	K	L	M	N	P	Q	R	S	T	U	ØV	W	Y	Z	AA	BB	CC	DD	OR-1 Anel em O Nº de enc.
327312	6951FP-22-21	62,8	194	112,0	25	G1/4	31,74	13	12,5	14,5	28	121,0	14,5	27,4	35,5	35,5	27,4	71	85,5	10,7	35,1	13,0	M16	12,5	26,5	M10	19	183608
327320	6951FP-22-22	62,8	194	112,0	25	G1/4	31,74	13	12,5	14,5	28	121,0	14,5	27,4	35,5	35,5	27,4	71	85,5	10,7	35,1	13,0	M16	12,5	26,5	M10	19	183608
327338	6951FP-33-21	79,0	205	121,5	25	G1/4	38,09	13	13,0	16,0	30	130,5	18,1	35,1	44,5	44,5	35,1	89	100,0	13,5	41,4	12,5	M16	12,5	32,5	M12	19	183608
327346	6951FP-33-22	79,0	205	121,5	25	G1/4	38,09	13	13,0	16,0	30	130,5	18,1	35,1	44,5	44,5	35,1	89	100,0	13,5	41,4	12,5	M16	12,5	32,5	M12	19	183608