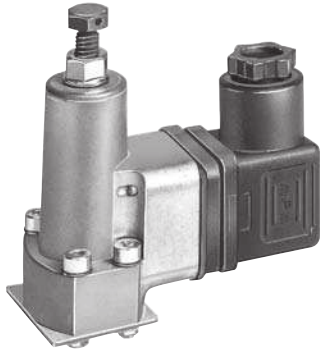
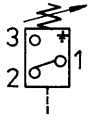


Nr. 6982

Kolbendruckschalter

elektro-hydraulisch.



Bestell-Nr.	Artikel-Nr.	Betriebsdruck [bar]	Temp. [°C]	Schutzart	Schalt-häufigkeit [1/min]	Kontaktbelastung	OR-1 O-Ring Best.-Nr.	Gewicht [g]
492256	6982-07	12-170	-20 - +80	IP65	30	12V - 230V = 4A	161810	300
136291	6982-06	20-210	-20 - +80	IP 65	30	12V - 230V = 4A	161810	300
402610	6982-08	100-400	-20 - +80	IP 65	30	12V - 230V = 4A	161810	300
276881	6982-05	200-630	-20 - +80	IP 65	30	12V - 230V = 4A	161802	300

Ausführung:

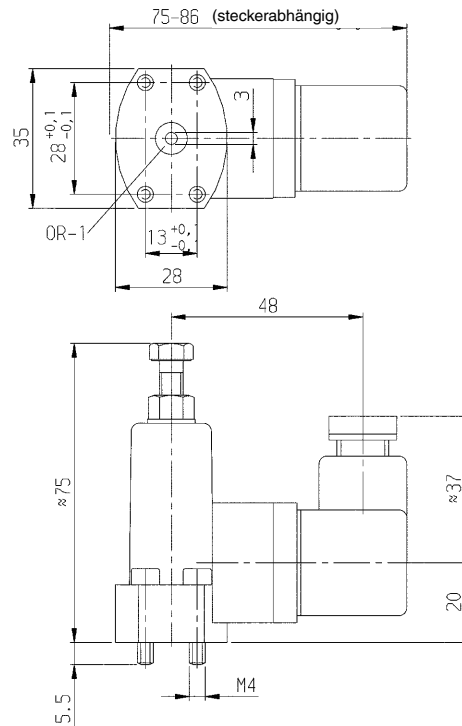
Mikroschalter. Bauart: federbelasteter Kolben.

Anwendung:

Für die elektro-hydraulische Drucküberwachung eines Spannkreises. Der Kolbendruckschalter ist auf eine Anschlussplatte montierbar und für den Leitungsanschluss anwendbar.

Hinweis:

Die Einbaulage ist beliebig.



CAD



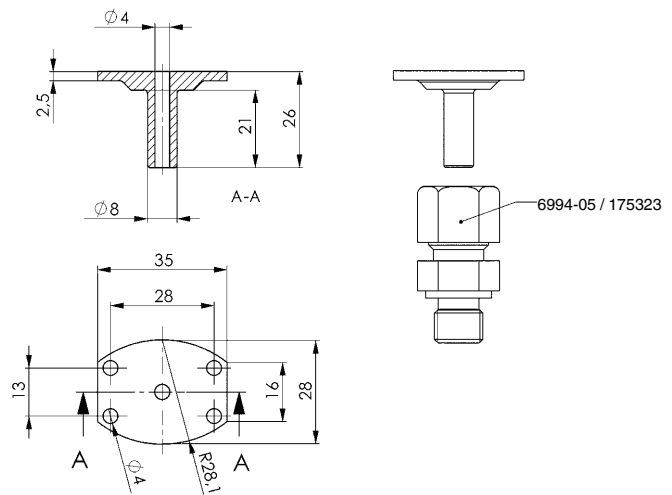
Nr. 6982-05-01

Flansch mit Rohrstopfen

für Kolbendruckschalter Nr. 6982-05, -06, -07 und -08.



Bestell-Nr.	Artikel-Nr.	Gewicht [g]
497636	6982-05-01	36



CAD



Technische Änderungen vorbehalten.