



**KATALOG 2024**



**2024**  
SCHLÖSSER FÜR TÜREN UND TORE

## WIR SORGEN FÜR SPANNUNG.

Die Zielsetzung ist seit der Firmengründung im Jahr 1890 bis heute dieselbe: höchste Qualität bei Produkten und Leistung. Doch die Verhältnisse, die Aufgaben, die Herausforderungen haben sich selbstverständlich verändert. Mit der Konzentration auf unsere Kernkompetenzen setzen wir längst neue Maßstäbe für innovative Spanntechnik – die eigene Entwicklung, größtmögliche Flexibilität und die Leidenschaft für individuelle Lösungen treiben uns dabei an.

Möglich ist dies alles nur mit engagierten und zufriedenen Mitarbeitern. Ein respektvoller Umgang, persönliche Weiterentwicklung und Maßnahmen für das Wohlbefinden jedes Einzelnen sind daher Werte, die für uns zählen.



Geschäftsleitung von AMF:  
Wolfgang Balle, Johannes Maier (Geschäftsführender Gesellschafter), Jürgen Förster

### UNSERE FIRMENGESCHICHTE

- 1890 Andreas Maier gründet die Schlossfabrik.
- 1920 Schraubenschlüssel ergänzen das Fertigungsprogramm.
- 1928 Fließband-Montage der FELLBACHER SCHLÖSSER.
- 1951 Diversifizierung in die Werkstück- und Werkzeugspanntechnik
- 1965 Schnellspanner erweitern das Sortiment, AMF-Kataloge erscheinen in 10 Sprachen.
- 1975 Hydraulische Spanntechnik als weitere Spezialisierung.
- 1982 Spann- und Vorrichtungssysteme als weitere Ergänzung der Produktpalette.
- 1996 Teamorganisation in allen Geschäftsbereichen von AMF, Qualitätsmanagement mit Zertifizierung nach ISO 9001.
- 2001 Service-Garantie für alle AMF-Produkte.
- 2004 Das AMF-Zero-Point-Systems revolutioniert den Markt der Nullpunktspannsysteme.
- 2007 Magnetspanntechnik als Erweiterung der AMF-Produkte.
- 2009 Entwicklung und Einführung der Vakuumspanntechnik.
- 2012 LOW-COST-AUTOMATISIERUNG für die Bereiche Greifen, Spannen, Kennzeichnen und Reinigen.
- 2014 AMF präsentiert die umfangreichste Produktpalette an Automatisierungslösungen im Bereich der Nullpunktspanntechnik.
- 2017 Die AMF-Funksensorik erweitert die Kompetenz im Bereich der Industrie 4.0 und fügt sich nahtlos in die AMF-Produktpalette ein.

### VERSPRECHEN, DIE IM ALLTAG ZÄHLEN

Deshalb gibt es bei uns ein paar Prinzipien, nach denen wir aus Überzeugung handeln und die immer gelten.

#### INDIVIDUELLE ENTWICKLUNG

Auch wenn es das Produkt, das Sie benötigen, noch gar nicht gibt, finden wir mit Ihnen die passende Lösung: von Sonderausführungen bis zu Neuentwicklungen ist alles möglich.

#### GEWÄHRLEISTUNG

Falls es trotz unseres hohen Qualitätsanspruchs Reklamation gibt, erfolgt die Bearbeitung schnell und unbürokratisch, auch über die Gewährleistungsfrist hinaus.

#### HÖCHSTE QUALITÄTS-STANDARDS

Sorgfältige Fertigung aus Tradition seit 1890 und natürlich längst mit einem modernen Qualitätsmanagement nach ISO 9001.

#### KURZE LIEFERZEIT

Bei über 5.000 Artikeln in unserem Lager können Sie davon ausgehen, dass Ihre Bestellung noch am selben Tag versandt wird.

#### KOMPETENTE FACHBERATUNG

Die richtige Lösung für jede Aufgabe findet Ihr Fachhandelspartner vor Ort oder die Spezialisten in unserem Team.

#### MADE IN GERMANY

Unsere gesamte Produktpalette wird ausschließlich von unseren Mitarbeitern in Deutschland entwickelt und hergestellt.

<b>SCHLOSSKASTEN-PROGRAMM IN EDELSTAHL</b>		<b>10 - 19</b>
<b>SCHLOSSKÄSTEN</b>		<b>20 - 41</b>
<b>GEGENKÄSTEN UND SCHLISSKÄSTEN</b>		<b>42 - 50</b>
<b>BESCHLÄGE, TORBÄNDER UND ZUBEHÖR</b>		<b>51 - 77</b>
<b>ROHRRAHMENSCHLÖSSER</b>		<b>78 - 81</b>
<b>GITTERTORSCHLÖSSER</b>		<b>82</b>
<b>KASTENSCHLÖSSER - LADENBESCHLÄGE</b>		<b>83 - 89</b>
<b>GARAGENTORSCHLÖSSER UND -BESCHLÄGE</b>		<b>90 - 94</b>
<b>TÜRSCHLÜSSEL UND ZUBEHÖR</b>		<b>95 - 100</b>
<b>SCHLOSSKASTEN-MONTAGE</b>		<b>101</b>



**STANGENRIEGEL,  
ZWANGSGEFÜHRT**

151NI, Seite 49



**TÜRKNOPF-PAAR,  
ÖFFNUNGSHEMMEND**

490GN, Seite 65



**SCHLOSSKASTEN, V2A**

140IG, Seite 14



**SCHLOSSKASTEN  
FÜR HORIZONTALE  
MEHRFACHVERRIEGELUNG,  
BLANK**

140UMH, Seite 29



**FALLENKOPF,  
KUNSTSTOFF**

142U-FF30, Seite 66



**SCHLOSSKASTEN, BLANK**

140P, Seite 32



**SELBSTVERRIEGELNDER  
SCHLOSSKASTEN**

140PS, Seite 35





## BEQUEM BESTELLEN – IN UNSEREM ONLINE-SHOP

- + Über 6000 Produkte online bestellbar
- + Auftragsverfolgung online
- + Einfacher Download von CAD-Daten
- + Online-Verfügbarkeitsabfrage
- + Verwaltung von unterschiedlichen Warenkörben



**GLEICH ANMELDEN  
UNTER SHOP.AMF.DE**



## DESIGNSCHMIEDE AMF - FÜR DIE ANSPRUCHSVOLLE OPTIK

Ein Schlosskasten ist in erster Linie ein Gegenstand, der zuverlässig seinen Zweck erfüllen soll - Tag für Tag, über Jahre hinweg.

Unsere Entwicklungsabteilung verbindet diese Funktion mit einem individuellen Design, das vollkommen auf den Einsatzort Ihres AMF-Schlosskastens zugeschnitten ist. So wird Ihr Torkonzept zu einem richtigen „Hingucker“.

Überzeugen Sie sich einfach selbst von den individuellen Beschlägen - designed & made by AMF.

Unsere Entwicklungsabteilung berät Sie gerne.



## KOMPETENT SEIT 1890

Fast täglich erreichen uns Anfragen zu den Themen Produkte, Bestellung und Versand.

Fragen zu allen Themen, die man sich vorstellen kann. Wir nehmen Ihre Fragen ernst und stehen Ihnen gerne Rede und Antwort. Qualität, Zuverlässigkeit und Schnelligkeit stehen seit jeher an oberster Stelle unserer Prioritäten.

Wir möchten Ihnen hier einige der Fragen vorstellen, die uns am häufigsten angetragen werden. Vielleicht ist ja die eine oder andere dabei, die auch Ihnen schon auf der Zunge lag.



### ? WIE LANGE MUSS ICH AUF MEINE LIEFERUNG WARTEN?

! Jede Bestellung, die bis 16:30 Uhr bei uns eingeht, wird noch am selben Tag bei AMF verschickt.

### ? KÖNNTEN SIE AUCH DIREKT AN MEINE KUNDEN AUSLIEFERN?

! Selbstverständlich. Gegen eine Gebühr von fünf Euro verschicken wir die Ware ganz nach Ihren Wünschen.

### ? SIND DIE PRODUKTE, DIE ICH BESTELLEN MÖCHTE, AUCH LIEFERBAR?

! Unsere Kapazitäten garantieren eine Verfügbarkeit von 98%. Wenn Sie ganz sicher gehen möchten, rufen Sie einfach an. Sie erreichen uns zwischen 7:30 und 16:30 unter 0711/5766-0.

### ? KÖNNEN SIE MIR GLEICHBLEIBENDE QUALITÄT GARANTIEREN?

! Ja. Und das sogar geprüft. Denn AMF ist ein nach DIN EN ISO 9001 zertifizierter Betrieb. Die Arbeitsprozesse werden jährlich überprüft.

### ? WELCHE BESCHLÄGE PASSEN AUF WELCHE SCHLÖSSER?

! Für das Schlosskasten-Programm gibt es Beschläge in Edelstahl, Aluminium sowie Stahl in geschmiedeter Ausführung. Diese passen auf alle Schlosskästen mit Profilzylinderlochung. Ebenso gibt es Beschläge für alle Rohrrahmen-schlösser und passende Beschläge für Garagentorschlösser.

### ? WARUM HABEN AMF-SCHLOSSKÄSTEN KEINE ZINKABLAUFLÖCHER?

! Der Schlosser bringt am komplett zusammengesetzten Tor die Zinkablauflöcher für das gesamte Tor ein. Sein Wissen und seine Erfahrung, sowie die Position des Schlosskastens bestimmen die Größe und Lage der Löcher.

### ? WAS UNTERSCHIEDET EIN PZ-VON EINEM RZ-SCHLOSS?

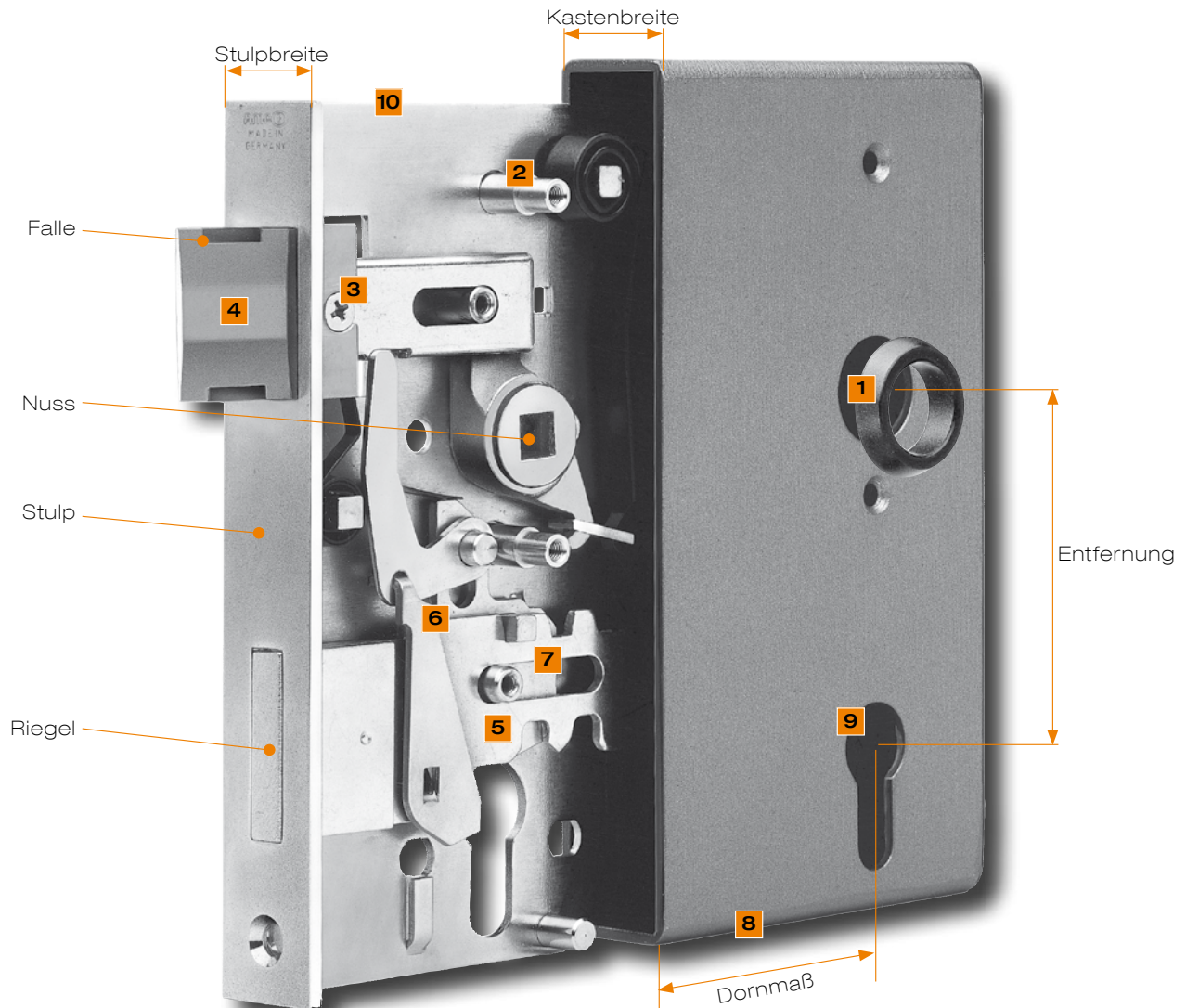
! AMF-Schlösser werden weit über die Grenzen Deutschlands eingesetzt. PZ steht für die in Deutschland verwendeten Profilzylinder, RZ für den Schweizer Rundzylinder.

### ? WARUM HABEN AMF-SCHLOSSKÄSTEN BEWEGLICHE STABILHÜLSEN?

! Die Kräfte, die beim Festschrauben des Schlosses im Schlosskasten auftreten, dürfen nicht auf die Schlossinnenteile wirken. Somit wird das Schloss nicht verzogen und bleibt leichtgängig.



## 10 Gründe für den AMF-Schlosskasten Nr. 140



### 1 DRÜCKERROSETTEN

beiliegend 18 mm für Leichtmetall-Beschläge.

### 2 STABILHÜLSEN

durchgehend, für leichte Montage ohne Verspannen des Schlosses.

### 3 FALLENLÄNGE

3 mm, vorstehend, umrüstbar auf 8 mm mit langem Fallenkopf. Rechts/links Umstellung mit stabiler Kreuzschlitzschraube.

### 4 FALLENDICKE

15,5 mm, ermöglicht bei großem Fallenhub von 12 mm einen weichen Einschluss durch steile Fallenschräge.

### 5 RIEGEL

2-tourig = 2 x vorschließen des Riegels möglich.

### 6 WECHSELFUNKTION

2-teilige Ausführung für leichte Fallenbetätigung.

### 7 DAUERHAFT GEFETTET

bei der Montage für eine lange Funktionstüchtigkeit.

### 8 KANTENRADIEN

sauber und gleichmäßig gearbeitet. Made in Germany.

### 9 ZYLINDER

wahlweise vorgerichtet für Profilzylinder (PZ), Schweizer Rundzylinder (RZ) oder für Buntbart-Nachrüstset.

### 10 KORROSIONSSCHUTZ

als Standard. Alle Teile inkl. Federn rundum galvanisch verzinkt. Falle und Riegel wahlweise aus Messing oder Zinkdruckguss.

## **EDLE SCHLOSSKÄSTEN - EDLE QUALITÄT**

- > Anspruchsvolles Design
- > Problemlose Verarbeitung
- > Höchste Belastbarkeit

### **EDELSTAHL ROSTFREI - DER EMOTIONALE WERKSTOFF!**

Elegant aber kein Luxus, schlicht und doch nicht nur Stahl - verkörpert er die besondere Persönlichkeit seines Besitzers.

Eine Nachbehandlung vor oder nach dem Einbau, z. B. streichen oder galvanisch nachbearbeiten, ist nicht notwendig. Zusätzliche Kosten und extra Zeitaufwand entfallen.

Das Preis-/Leistungsverhältnis spricht für unendlich viele Einsatzmöglichkeiten.



## Nr. 140CNIG

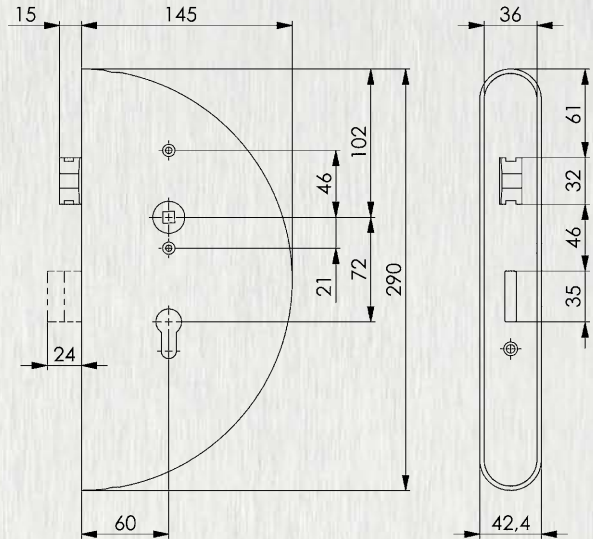
### Schlosskasten, V2A

nicht rostender Stahl, **geschliffen**, Korn 240. Mit verzinktem Schloss Nr. 142CNIG, mit Edelstahlstulpe, geschliffen. Falle und Riegel aus Messing. Rechts und links verwendbar durch umdrehbaren Fallenkopf. Vorge richtet für Profilzylinder (PZ) oder für Buntbart-Nachrüstset. Mit Wechsel. Inkl. Drückerrosetten-Satz Nr. 494.

- Dorn 60 mm
- Tour 2-tourig
- Nuss 8 mm
- Entfernung 72 mm
- Falle vorstehend 3 mm



Bestell-Nr.	Kastenbreite [mm]	Schließung	Abmessung [mm]	Materialdicke [mm]	Gewicht [g]	€/St. ab 1
14530	42,4	PZW	42,4 x 145 x 290	3,0	3000	358,00



#### Zubehör und Empfehlungen



Nr. 140CNIG-A42, Seite 73



Nr. 419, Seite 55

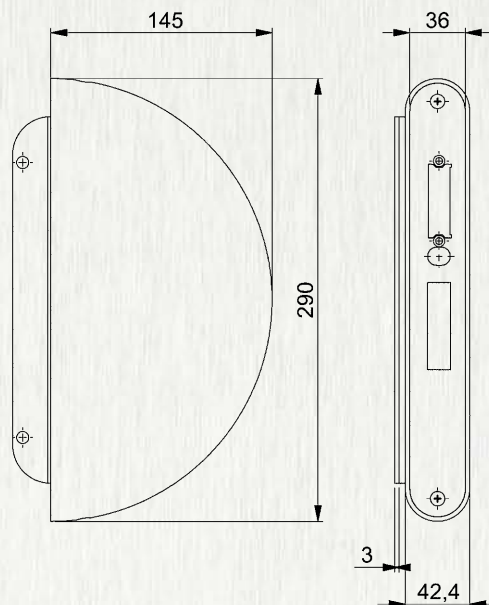
## Nr. 144CNIG

### Gegenkasten, V2A

nicht rostender Stahl, **geschliffen**, Korn 240. Zum Anschrauben (siehe Nr. 140CNIG-A42) oder zum Anschweißen. Rechts und links verwendbar. Für elektrischen Türöffner vorge richtet. Inkl. Schließblech, nicht rostender Stahl.



Bestell-Nr.	Kastenbreite [mm]	Abmessung [mm]	Materialdicke [mm]	Gewicht [g]	€/St. ab 1
14571	42,4	42,4 x 145 x 290	3,0	2500	289,00



#### Zubehör und Empfehlungen



Nr. 148, Seite 48



Nr. 149ANI, Seite 73



Nr. 151NI, Seite 49

## Nr. 141ENIG

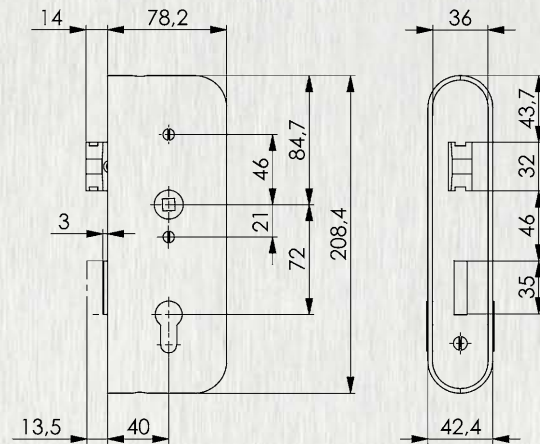
### Schlosskasten, V2A

nicht rostender Stahl, **geschliffen**, Korn 240. Mit verzinktem Schloss Nr. 143ENIG, mit Edelstahlstulpe, geschliffen. Falle vernickelt. Riegel aus Edelstahl. Rechts und links verwendbar durch umdrehbaren Fallenkopf. Vorgerichtet für Profilzylinder (PZ) oder für Buntbart-Nachrüstsatz. Mit Wechsel.  
Inkl. Drückerrosetten-Satz Nr. 494.

- Dorn 40 mm
- Tour 1-tourig
- Nuss 8 mm
- Entfernung 72 mm
- Falle vorstehend 2 mm
- Riegel vorstehend 3 mm



Bestell-Nr.	Kastenbreite [mm]	Schließung	Abmessung [mm]	Materialdicke [mm]	Gewicht [g]	€/St. ab 1
10454	42,4	PZW	42,4 x 78,2 x 208,4	3,0	1400	226,00



#### Zubehör und Empfehlungen



Nr. 140ENIG-A42, Seite 73



Nr. 419, Seite 55

CAD



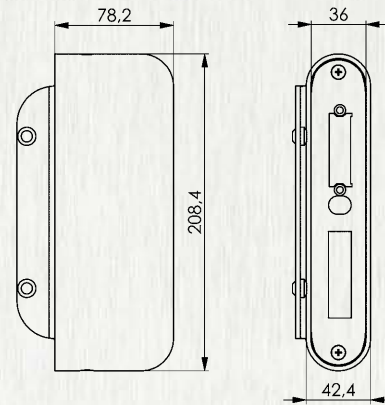
## Nr. 146ENIG

### Gegenkasten, V2A

nicht rostender Stahl, **geschliffen**, Korn 240. Zum Anschrauben (siehe Nr. 140ENIG-A42) oder zum Anschweißen. Rechts und links verwendbar. Für elektrischen Türöffner vorgerichtet. Inkl. Schließblech, nicht rostender Stahl.



Bestell-Nr.	Kastenbreite [mm]	Abmessung [mm]	Materialdicke [mm]	Gewicht [g]	€/St. ab 1
10462	42,4	42,4 x 78,2 x 208,4	3,0	1240	209,00



CAD



#### Zubehör und Empfehlungen



Nr. 148, Seite 48



Nr. 149ANI, Seite 73



Nr. 151NI, Seite 49



Unverbindliche Preisempfehlung ohne MwSt. - Technische Änderungen vorbehalten.

## Nr. 140UNIG

### Schlosskasten, V2A geschliffen

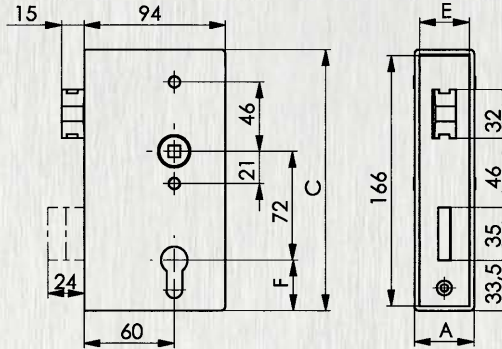
nicht rostender Stahl, **geschliffen**, Korn 240. Mit verzinktem Schloss Nr. 142UNIG-\*\*, mit Edelstahlstulpe, geschliffen. Falle und Riegel aus Messing. Rechts und links verwendbar durch umdrehbaren Fallenkopf. Vorgerichtet für Profilzylinder (PZ) oder für Buntbart-Nachrüstatz. Mit Wechsel.

Inkl. Drückerrosetten-Satz Nr. 494.

- Dorn 60 mm
- Tour 2-tourig
- Nuss 8 mm
- Entfernung 72 mm
- Falle vorstehend 3 mm



Bestell-Nr.	Kastenbreite A [mm]	Schließung	C [mm]	E [mm]	F [mm]	Materialdicke [mm]	Gewicht [g]	€/St. ab 1
14639	30	PZW	172	24	33,5	2,5	1550	160,50
14159	40	PZW	173	33	34,0	3,0	1790	177,00
10587	42,4	PZW	173	36	34,0	3,0	1950	179,50



Zubehör und Empfehlungen



Nr. 55, Seite 67

## Nr. 142UNIG

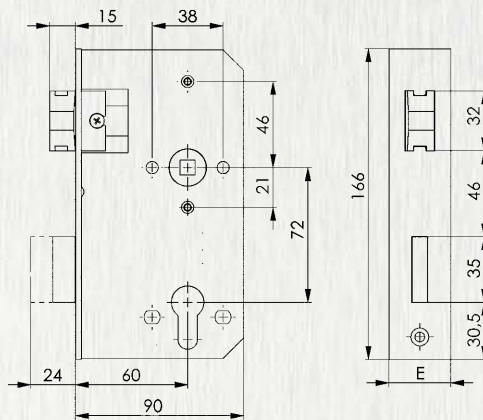
### Schloss, verzinkt

mit Edelstahlstulpe, geschliffen. Falle und Riegel aus Messing. Rechts und links verwendbar durch umdrehbaren Fallenkopf. Vorgerichtet für Profilzylinder (PZ) oder für Buntbart-Nachrüstatz. Mit Wechsel.

- Dorn 60 mm
- Tour 2-tourig
- Nuss 8 mm
- Entfernung 72 mm
- Falle vorstehend 3 mm



Bestell-Nr.	für Kastenbreite [mm]	Schließung	E [mm]	Gewicht [g]	€/St. ab 1
14332	30	PZW	24	770	65,00
14357	40	PZW	33	810	63,00
10603	42,4	PZW	36	840	63,00



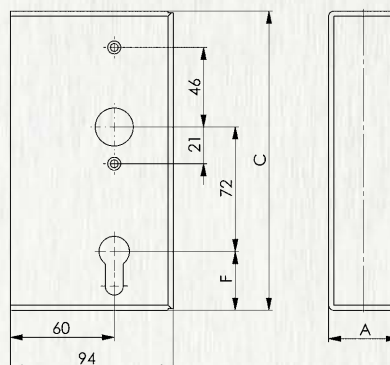
## Nr. 140KNIG

### Schlosskasten, leer, V2A, geschliffen

Zubehör: Drückerrosetten-Satz Nr. 494.



Bestell-Nr.	Kastenbreite A [mm]	C [mm]	F [mm]	Materialdicke [mm]	Gewicht [g]	€/St. ab 1
14605	30,0	172	33,5	2,5	765	116,50
14050	40,0	173	34,0	3,0	990	120,00
11171	42,4	173	34,0	3,0	1050	121,00



Unverbindliche Preisempfehlung ohne MwSt. - Technische Änderungen vorbehalten.

## Nr. 140IG

### Schlosskasten, V2A

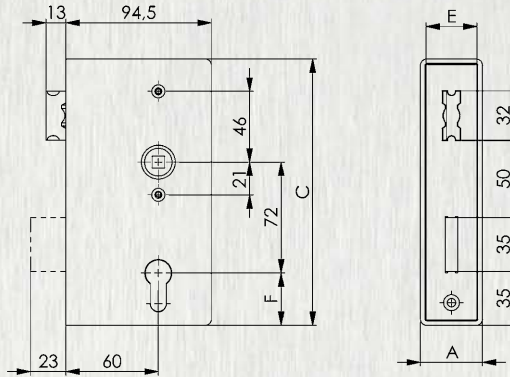
nicht rostender Stahl, geschliffen, Korn 240.  
Mit Edelstahlschloss 142I. Rechts und links verwendbar durch umdrehbaren Fallenkopf. Vorgerichtet für Profilzylinder (PZ) oder für Buntbart-Nachrüstsatz. Mit Wechsel.

Inkl. Drückerrosetten-Satz Nr. 494.

- Dorn 60
- Tour 2-tourig
- Nuss 8 mm
- Entfernung 72 mm



Bestell-Nr.	Kastenbreite A [mm]	Schließung	C [mm]	E [mm]	F [mm]	Materialdicke [mm]	Gewicht [g]	€/St. ab 1
564152	30	PZW	172	24	33,5	2,5	1430	208,50
564153	40	PZW	173	33	34,0	3,0	1680	216,00



## Nr. 142I

### Schloss, V2A

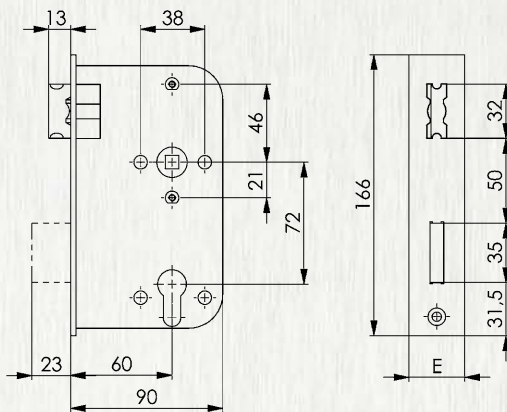
nicht rostender Stahl. Rechts und links verwendbar durch umdrehbaren Fallenkopf. Vorgerichtet für Profilzylinder (PZ) oder für Buntbart-Nachrüstsatz. Mit Wechsel.

Inkl. Drückerrosetten-Satz Nr. 494.

- Dorn 60
- Tour 2-tourig
- Nuss 8 mm
- Entfernung 72 mm



Bestell-Nr.	für Kastenbreite [mm]	Schließung	E [mm]	Gewicht [g]	€/St. ab 1
564154	30	PZW	24	650	114,00
564155	40	PZW	33	690	115,00



### Zubehör und Empfehlungen



Nr. 140KNIG,  
Seite 13

Unverbindliche Preisempfehlung ohne MwSt. - Technische Änderungen vorbehalten.

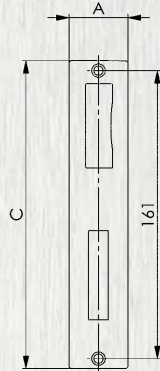
## Nr. 1471

### Schließblech, V2A

nicht rostender Stahl.  
Zubehör: 2 Senkschrauben M4 x 8 mm, Edelstahl rostfrei.



Bestell-Nr.	für Kastenbreite [mm]	A [mm]	C [mm]	Materialdicke [mm]	Gewicht [g]	€/St. ab 1
564156	30	24	171	3	55	24,50
564157	40	33	172	3	90	24,50



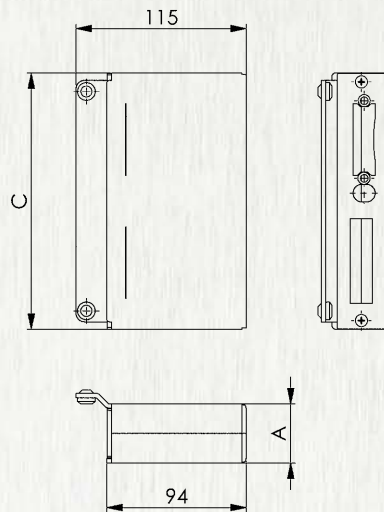
## Nr. 144ETNIG

### Gegenkasten, V2A

nicht rostender Stahl, **geschliffen**, Korn 240.  
Zum Anschweißen. Rechts und links verwendbar.  
Für elektrischen Türöffner vorgerichtet.  
Inkl. Schließblech, nicht rostender Stahl.



Bestell-Nr.	Kastenbreite A [mm]	C [mm]	Gewicht [g]	€/St. ab 1
10975	30	172	950	132,50
10967	40	173	1250	132,50
11593	42,4	173	1275	147,00



#### Zubehör und Empfehlungen



Nr. 148,  
Seite 48



Nr. 149ANI,  
Seite 73



Nr. 151NI,  
Seite 49

CAD



## Nr. 141UNIG

### Schlosskasten, V2A

nicht rostender Stahl, **geschliffen**, Korn 240. Mit verzinktem Schloss Nr. 143UNIG-\*\*, mit Edelstahlstulpe, geschliffen. Falle vernickelt. Riegel aus Edelstahl. Rechts und links verwendbar durch umdrehbaren Fallenkopf. Vorgerichtet für Profilzylinder (PZ) oder für Buntbart-Nachrüstsatz. Mit Wechsel.  
Inkl. Drückerrosetten-Satz Nr. 494.

- Dorn 40 mm
- Tour 1-tourig
- Nuss 8 mm
- Entfernung 72 mm
- Falle vorstehend 2 mm
- Riegel vorstehend 3 mm



Bestell-Nr.	Kastenbreite A [mm]	Schließung	C [mm]	E [mm]	F [mm]	Gewicht [g]	€/St. ab 1
14654	30	PZW	172	24	33,5	1050	148,50
17392	40	PZW	173	33	34,0	1200	148,50

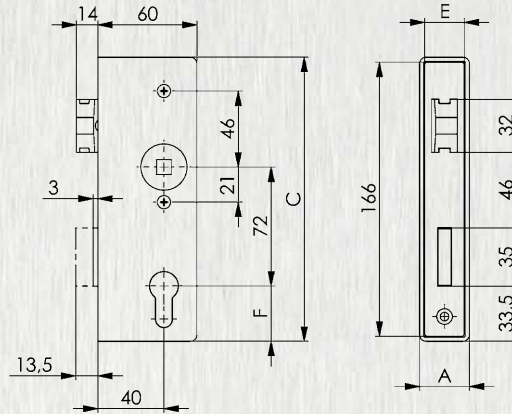
### Zubehör und Empfehlungen



Nr. 424, Seite 55



Nr. 55, Seite 67



## Nr. 143UNIG

### Schloss, verzinkt

mit Edelstahlstulpe, geschliffen. Falle vernickelt. Riegel aus Edelstahl. Rechts und links verwendbar durch umdrehbaren Fallenkopf. Vorgerichtet für Profilzylinder (PZ) oder für Buntbart-Nachrüstsatz. Mit Wechsel.

- Dorn 40 mm
- Tour 1-tourig
- Nuss 8 mm
- Entfernung 72 mm
- Falle vorstehend 2 mm
- Riegel vorstehend 3 mm

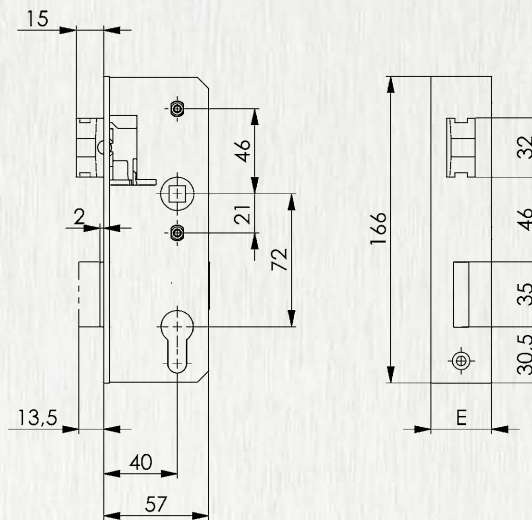


Bestell-Nr.	für Kastenbreite [mm]	Schließung	E [mm]	Gewicht [g]	€/St. ab 1
14209	30	PZW	24	530	66,50
17384	40	PZW	33	600	66,50

### Zubehör und Empfehlungen



Nr. 150N, Seite 76



## Nr. 141KNIG

### Schlosskasten, leer, V2A

Zubehör: Drückerrosetten-Satz Nr. 494.



Bestell-Nr.	Kastenbreite A [mm]	C [mm]	F [mm]	Gewicht [g]	€/St. ab 1
14621	30	172	33,5	520	114,00
17368	40	173	34,0	650	114,00



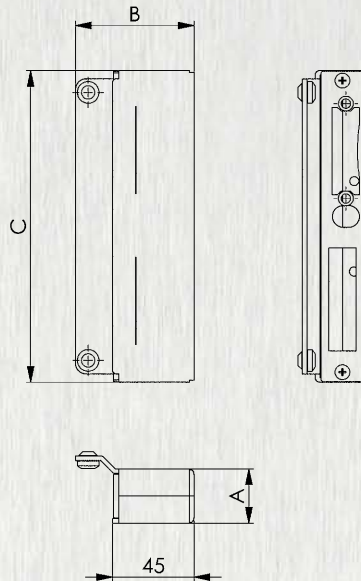
## Nr. 147BNIG

### Schließkasten, V2A

nicht rostender Stahl, **geschliffen**, Korn 240.  
Zum Anschweißen. Rechts und links verwendbar.  
Für elektrischen Türöffner vorge richtet.  
Inkl. Schließblech, nicht rostender Stahl.



Bestell-Nr.	Kastenbreite A	B	C	Gewicht [g]	€/St. ab 1
	[mm]				
18515	30	65,5	172	560	126,50
14597	40	66,0	173	865	126,50



#### Zubehör und Empfehlungen



Nr. 148,  
Seite 48

## Nr. 147NI

### Schließblech, V2A

nicht rostender Stahl.  
Zubehör: 2 Senkschrauben M4x8 mm, Edelstahl rostfrei.



Bestell-Nr.	für Kastenbreite	A [mm]	C [mm]	Materialdicke [mm]	Gewicht [g]	€/St. ab 1
	[mm]					
553126	30	24,0	171	3	55	24,50
553128	40	33,0	172	3	90	24,50

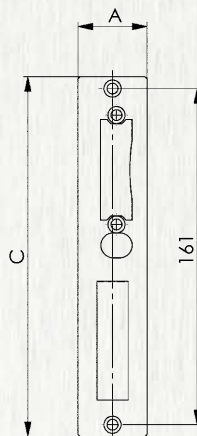
#### Anwendung:

Passend für Gegen- und Schließkästen:  
Bestell-Nr. 553126: 144ETNIG und 147BNIG Kastenbreite 30 mm  
Bestell-Nr. 553128: 144ETNIG und 147BNIG Kastenbreite 40 mm

Passend für Schlosskästen:  
Bestell-Nr. 553126: 140UNIG und 141UNIG Kastenbreite 30 mm  
Bestell-Nr. 553128: 140UNI, 140UNIG und 141UNIG Kastenbreite 40 mm

#### Hinweis:

Diese Schließbleche können vorteilhaft eingesetzt werden, wenn die Zarge zugleich als „Schließkasten“ dient. In der Zarge müssen die Aussparungen für Falle und Riegel nicht präzise ausgearbeitet werden.  
Die Bohrungen zur Befestigung des Schließblechs im Schließ- oder Gegenkasten sind mittig angeordnet.



## Nr. 140SNIG

### Schiebetor-Schlosskasten, V2A

nicht rostender Stahl, **geschliffen**, Korn 240. Mit verzinktem Schloss Nr. 142SNIG-\*\*, mit Edelstahlstulpe, geschliffen. Vorgerichtet für Profilzylinder (PZ) oder für Buntbart-Nachrüstsatz. Mit Wechsel.

Inkl. Drückerrosetten-Satz Nr. 494, sowie 1 Sicherungsstift, Edelstahl rostfrei.

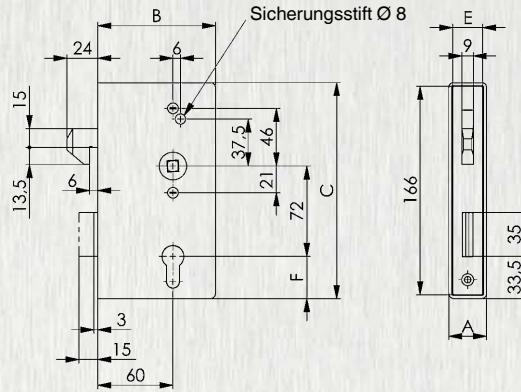
- Dorn 60 mm
- Tour 1-tourig
- Nuss 8 mm
- Entfernung 72 mm



Bestell-Nr.	Kastenbreite A [mm]	Schließung	B [mm]	C [mm]	E [mm]	F [mm]	Materialdicke [mm]	Gewicht [g]	€/St. ab 1
13631	30	PZW	94,0	172	24	33,5	2,5	1550	205,00
13649	40	PZW	94,5	173	33	34,0	3,0	1820	210,00

#### Hinweis:

Das Schloss wird mit einem stabilen Sicherungsstift im Schlosskasten befestigt und dieser mit einer Schraube von der Stulp-Seite durch den Fallenausschnitt gesichert. Durch die zusätzliche Möglichkeit des Riegelverschlusses wird das Tor gegen Ausheben gesichert.



#### Zubehör und Empfehlungen



Nr. 424, Seite 55



Nr. 55, Seite 67

## Nr. 142SNIG

### Schiebetor-Schloss, verzinkt

mit Edelstahlstulpe V2A, geschliffen. Vorgerichtet für Profilzylinder (PZ) oder für Buntbart-Nachrüstsatz. Mit Wechsel.

Inkl. 1 Sicherungsstift, Edelstahl rostfrei.

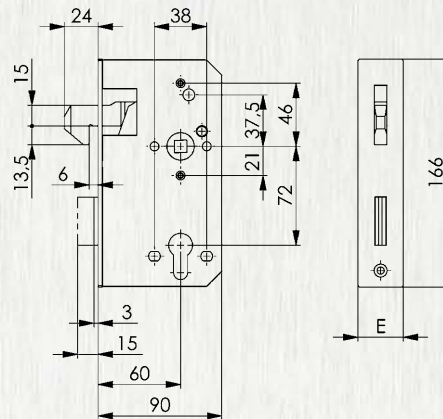
- Dorn 60 mm
- Tour 1-tourig
- Nuss 8 mm
- Entfernung 72 mm



Bestell-Nr.	für Kastenbreite [mm]	Schließung	E [mm]	Gewicht [g]	€/St. ab 1
13656	30	PZW	24	800	104,00
13664	40	PZW	33	810	104,00

#### Hinweis:

Durch die zusätzliche Möglichkeit des Riegelverschlusses wird das Tor gegen Ausheben gesichert.



## Nr. 140SKNIG

### Schiebetor-Schlosskasten, leer, V2A

Zubehör: Drückerrosetten-Satz Nr. 494.



Bestell-Nr.	Kastenbreite A [mm]	C [mm]	F [mm]	Materialdicke [mm]	Gewicht [g]	€/St. ab 1
13672	30	172	33,5	2,5	1000	104,50
13680	40	173	34,0	3,0	1000	107,50



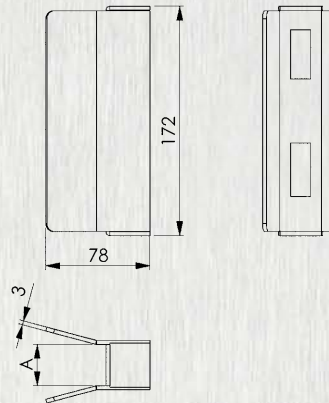
## Nr. 147SNIG

### Schiebetor-Schließkasten, V2A

nicht rostender Stahl, **geschliffen**, Korn 240. Zum Anschweißen.



Bestell-Nr.	für Kastenbreite	A	Gewicht	€/St.
	[mm]	[mm]		
<b>18598</b>	30	31	775	<b>112,00</b>
<b>12914</b>	40	41	830	<b>112,00</b>



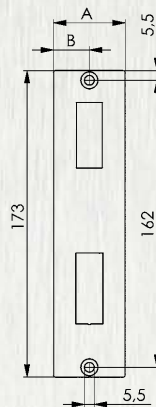
## Nr. 147SNIG-XX-06

### Schiebetor-Schließblech, V2A

nicht rostender Stahl.  
Zubehör: 2 Senkschrauben M5x10 mm, Edelstahl rostfrei.



Bestell-Nr.	für Kastenbreite	A	B	Materialdicke	Gewicht	€/St.
	[mm]	[mm]	[mm]			
<b>553125</b>	30	30	15	3,0	95	<b>24,80</b>
<b>154815</b>	40	40	20	3,0	100	<b>24,80</b>



## Nr. 49ZNI

### Riegelschloss mit Winkelschließblech, V2A

nicht rostender Stahl. Riegel aus Zinkdruckguss. Rechts und links verwendbar. Schließung: PZ.

Zubehör: PZ-Rosetten.

- Dorn 60 mm

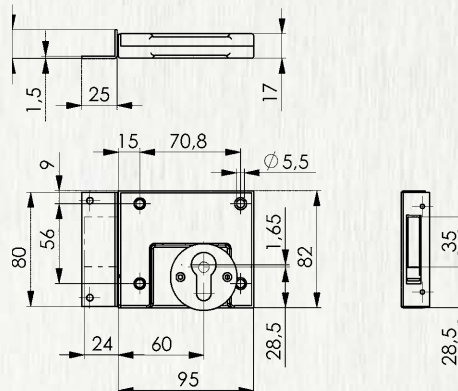
- Tour 2-tourig



Bestell-Nr.	Schließung	Dorn	Kastenbreite	Gewicht	€/St.
		[mm]			
<b>11312</b>	PZ	60	95	360	<b>68,00</b>

#### Hinweis:

Riegelschloss Nr. 49ZNI ist auch in Ausführung rundum verzinkt erhältlich, siehe Artikel-Nr. 49.



#### Zubehör und Empfehlungen



Nr. 49,  
Seite 88



Nr. 55,  
Seite 67

## **SCHLOSSKASTENPROGRAMM AUS QUALITÄTSSTAHL**

- QUALITÄT UND SERVICE VON AMF

- > Alle Teile - auch die Federn - sind korrosionsgeschützt und garantieren dadurch eine lange Lebensdauer
- > Für Schlosskästen Nr. 140 sind Falle und Riegel auch in Messing erhältlich
- > Gleichbleibende Leichtgängigkeit durch passgenaue Einzelteile und gefettete Mechanik
- > Zwei durchgehende, bewegliche Stabilhülsen erlauben eine problemlose und verzugsfreie Montage
- > Geringere Lagerkosten unserer Schlosskästen durch rechts-links-Umstellung des Fallenkopfes
- > Garantierter und gleichbleibender Qualitätsstandard durch strenge Kontrollen
- > Lieferung erfolgt ab Lager innerhalb 24 Stunden



## Nr. 141U

### Schlosskasten, blank

mit verzinktem Schloss Nr. 143U-\*\*. Rechts und links verwendbar durch umdrehbaren Fallenkopf. Wahlweise vorgerichtet für Profilzylinder (PZ), Schweizer Rundzylinder (RZ) oder für Buntbart-Nachrüstset. Mit Wechsel.

Inkl. Drückerrosetten-Satz Nr. 494.

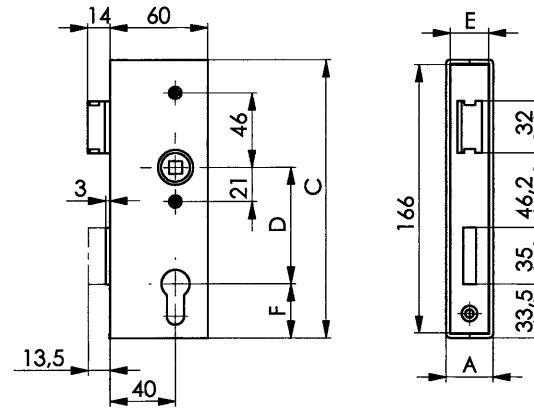
- Dorn 40 mm
- Tour 1-tourig
- Nuss 8 mm
- Entfernung PZ 72 mm
- Entfernung RZ 74 mm
- Falle vorstehend 2 mm
- Riegel vorstehend 3 mm



Bestell-Nr.	Kastenbreite A [mm]	Schließung	C [mm]	D [mm]	E [mm]	F [mm]	Materialdicke [mm]	Gewicht [g]	€/St. ab 1
14464	30	PZW	172	72	24	33,5	2,5	1050	57,50
14472	30	RZW	172	74	24	31,5	2,5	1050	80,50
10629	40	PZW	173	72	33	34,0	3,0	1200	61,00
10736	40	RZW	173	74	33	32,0	3,0	1200	88,00

### Hinweis:

Klassifizierung nach DIN EN 12209: 2X500F2EA20



### Zubehör und Empfehlungen



## Nr. 143U

### Schloss, verzinkt

rechts und links verwendbar durch umdrehbaren Fallenkopf. Wahlweise vorgerichtet für Profilzylinder (PZ), Schweizer Rundzylinder (RZ) oder für Buntbart-Nachrüstset. Mit Wechsel.

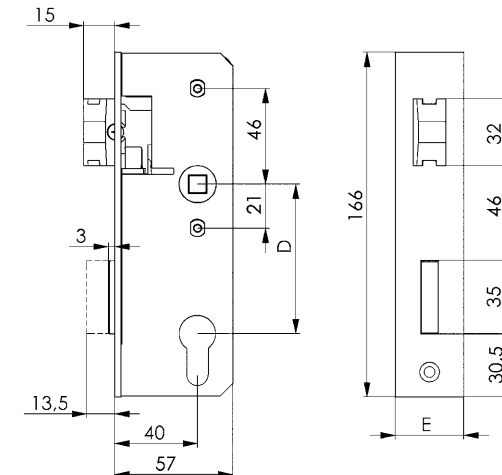
- Dorn 40 mm
- Tour 1-tourig
- Nuss 8 mm
- Entfernung PZ 72 mm
- Entfernung RZ 74 mm
- Falle vorstehend 2 mm
- Riegel vorstehend 3 mm



Bestell-Nr.	für Kastenbreite [mm]	Schließung	D [mm]	E [mm]	Gewicht [g]	€/St. ab 1
14241	30	PZW	72	24	550	49,30
14290	30	RZW	74	24	550	59,00
10645	40	PZW	72	33	570	54,50
10751	40	RZW	74	33	570	59,00

### Hinweis:

Klassifizierung nach DIN EN 12209: 2X500F2EA20



### Zubehör und Empfehlungen



## Nr. 141K

### Schlosskasten, leer

Zubehör: Drückerrosetten-Satz Nr. 494.

Bestell-Nr.	Kastenbreite A [mm]	Schließung	C [mm]	D [mm]	F [mm]	Materialdicke [mm]	Gewicht [g]	€/St. ab 1
13706	30	PZW	172	72	33,5	2,5	500	23,70
13714	30	RZW	172	74	31,5	2,5	500	34,00
10637	40	PZW	173	72	34,0	3,0	630	32,60
10744	40	RZW	173	74	32,0	3,0	630	37,60



## Nr. 140U

### Schlosskasten, blank

mit verzinktem Schloss Nr. 142U-\*\*. Rechts und links verwendbar durch umdrehbaren Fallenkopf. Wahlweise vorgerichtet für Profilzylinder (PZ), Schweizer Rundzylinder (RZ) oder für Buntbart-Nachrüstsatz. Mit Wechsel.

Riegel aus Zink-Druckguss.

Inkl. Drückerrosetten-Satz Nr. 494.

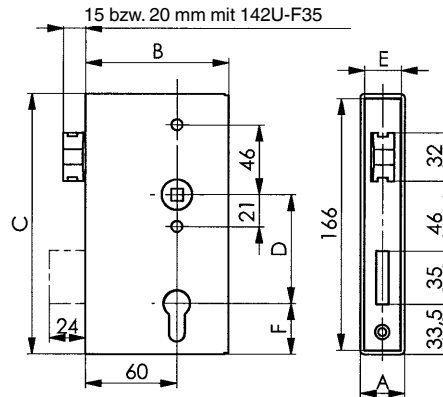
- Dorn 60 mm
- Tour 2-tourig
- Nuss 8 mm
- Entfernung PZ 72 mm
- Entfernung RZ 74 mm
- Falle vorstehend 3 mm



Bestell-Nr.	Kastenbreite A [mm]	Schließung	B [mm]	C [mm]	D [mm]	E [mm]	F [mm]	Materialdicke [mm]	Gewicht [g]	€/St.
										ab 1
14316	30	PZW	94,0	172	72	24,0	33,5	2,5	1550	58,50
14324	30	RZW	94,0	172	74	24,0	31,5	2,5	1550	85,00
14340	34	PZW	94,0	172	72	28,5	33,5	2,5	1600	70,00
14365	40	PZW	94,5	173	72	33,0	34,0	3,0	1820	58,50
14373	40	RZW	94,5	173	74	33,0	32,0	3,0	1820	92,50
14381	50	PZW	94,5	173	72	43,0	34,0	3,0	1985	96,00
14399	50	RZW	94,5	173	74	43,0	34,0	3,0	1985	124,50
16758	60	PZW	94,5	173	72	53,0	34,0	3,0	2000	125,00

### Hinweis:

Ab einer Kastenbreite von 50 mm empfehlen wir den Einsatz der verlängerten Falle Nr. 142U-F35. Klassifizierung nach DIN EN 12209: 2S500F2EA20



### Zubehör und Empfehlungen



Nr. 144ET, Seite 46



Nr. 142U-F35, Seite 66



Nr. 151C, Seite 49

## Nr. 142U

### Schloss, verzinkt

rechts und links verwendbar durch umdrehbaren Fallenkopf. Wahlweise vorgerichtet für Profilzylinder (PZ), Schweizer Rundzylinder (RZ) oder für Buntbart-Nachrüstsatz. Mit Wechsel. Riegel aus Zink-Druckguss.

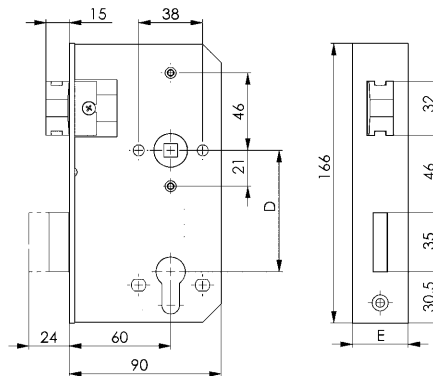
- Dorn 60 mm
- Tour 2-tourig
- Nuss 8 mm
- Entfernung PZ 72 mm
- Entfernung RZ 74 mm
- Falle vorstehend 3 mm



Bestell-Nr.	für Kastenbreite [mm]	Schließung	D [mm]	E [mm]	Gewicht [g]	€/St.
						ab 1
14167	30	PZW	72	24,0	770	45,50
14183	30	RZW	74	24,0	770	57,50
14225	34	PZW	72	28,5	780	47,50
14266	40	PZW	72	33,0	810	45,50
14282	40	RZW	74	33,0	810	55,50
14308	50	PZW	72	43,0	830	58,00
16774	60	PZW	72	53,0	890	80,50

### Hinweis:

Klassifizierung nach DIN EN 12209: 2S500F2EA20



## Nr. 140K

### Schlosskasten, leer

Zubehör: Drückerrosetten-Satz Nr. 494.

Bestell-Nr.	Kastenbreite A [mm]	Schließung	C [mm]	D [mm]	F [mm]	Materialdicke [mm]	Gewicht [g]	€/St.
								ab 1
13722	30	PZW	172	72	33,5	2,5	780	24,20
13730	30	RZW	172	74	31,5	2,5	780	28,70
13748	34	PZW	172	72	33,5	2,5	820	33,30
13755	40	PZW	173	72	34,0	3,0	1000	30,80
13763	40	RZW	173	74	32,0	3,0	1000	36,00
13771	50	PZW	173	72	34,0	3,0	1155	53,00
16733	60	PZW	173	72	34,0	3,0	1170	69,00



## Nr. 140UM

### Schlosskasten, blank

mit verzinktem Schloss Nr. 142UM-\*\*. Falle und Riegel aus Messing. Rechts und links verwendbar durch umdrehbaren Fallenkopf. Vorgerichtet für Profilzylinder (PZ) oder für Buntbart-Nachrüstatz. Mit Wechsel.

Inkl. Drückerrosetten-Satz Nr. 494.

- Dorn 60 mm
- Tour 2-tourig
- Nuss 8 mm
- Entfernung 72 mm
- Falle vorstehend 3 mm

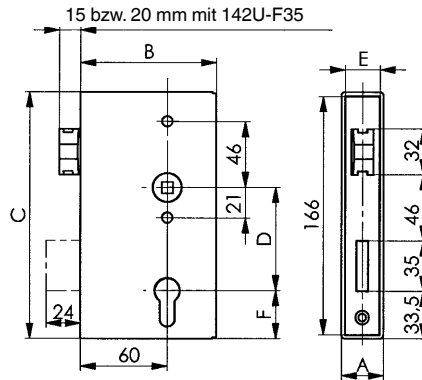


Bestell-Nr.	Kastenbreite A [mm]	Schließung	B [mm]	C [mm]	D [mm]	E [mm]	F [mm]	Materialdicke [mm]	Gewicht [g]	€/St. ab 1
10470	30	PZW	94,0	172	72	24	33,5	2,5	1550	66,00
10496	40	PZW	94,5	173	72	33	34,0	3,0	1820	70,00

### Hinweis:

Falle und Riegel sind aus korrosionsbeständigem Messing und eignen sich besonders bei säure- und salzhaltiger Luftbelastung. Durch die hohe Zugfestigkeit und Härte von Messing überzeugt dieses Schloss auch bei stark frequentierten Türen.

### Zubehör und Empfehlungen



## Nr. 142UNIG

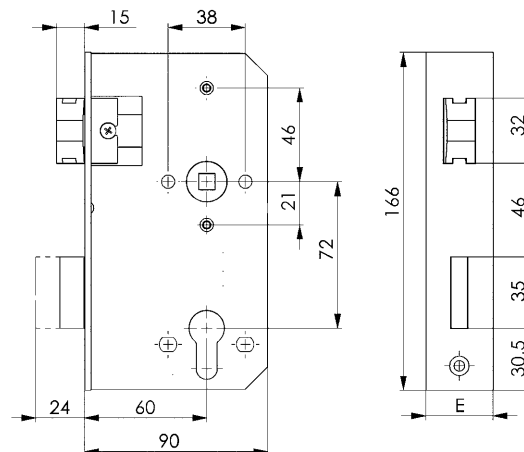
### Schloss, verzinkt

mit Edelstahlstulpe, geschliffen. Falle und Riegel aus Messing. Rechts und links verwendbar durch umdrehbaren Fallenkopf. Vorgerichtet für Profilzylinder (PZ) oder für Buntbart-Nachrüstatz. Mit Wechsel.

- Dorn 60 mm
- Tour 2-tourig
- Nuss 8 mm
- Entfernung 72 mm
- Falle vorstehend 3 mm



Bestell-Nr.	für Kastenbreite [mm]	Schließung	E [mm]	Gewicht [g]	€/St. ab 1
14332	30	PZW	24	770	65,00
14357	40	PZW	33	810	63,00



## Nr. 140K

### Schlosskasten, leer

Zubehör: Drückerrosetten-Satz Nr. 494.

Bestell-Nr.	Kastenbreite A [mm]	Schließung	C [mm]	D [mm]	F [mm]	Materialdicke [mm]	Gewicht [g]	€/St. ab 1
13722	30	PZW	172	72	33,5	2,5	780	24,20
13730	30	RZW	172	74	31,5	2,5	780	28,70



## Nr. 140DD

### Schlosskasten für Dreikant- und Profilzylinder, blank

mit verzinktem Schloss Nr. 142DD. Rechts und links verwendbar durch umdrehbaren Fallenkopf. Vorgerichtet für Dreikant- und Profilzylinder (PZ). Ohne Wechsel.

Inkl. Drückerrosetten-Satz Nr. 494.

- Dorn 30 und 60 mm
- Tour 1-tourig
- Nuss 8 mm
- Entfernung 72 mm



Bestell-Nr.	Kastenbreite A [mm]	Schließung	C [mm]	E [mm]	F [mm]	H [mm]	Gewicht [g]	€/St. ab 1
557056	30	PZ	172	24	33,5	33,5	1360	115,00
557057	40	PZ	173	33	34,0	34,0	2440	115,00

### Anwendung:

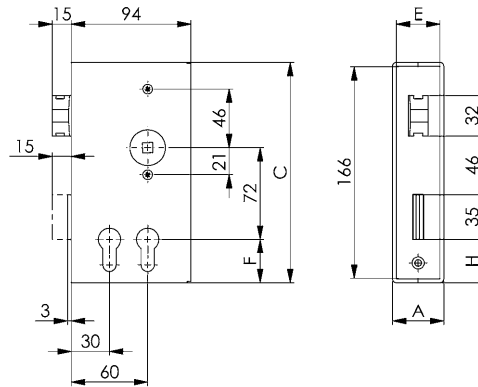
Die praktische Lösung für Anlagen, zu denen zwei Personen(gruppen) unabhängig voneinander Zutritt haben sollen: zum Beispiel Feuerwehrezufahrten oder Müllbehältereinzäunungen. Der Schlosskasten mit zwei Zylindern erlaubt Feuerwehr bzw. Entsorgern den Zugang per Dreikant-Steckschlüssel - und kann zugleich in die normale Schließanlage eingebunden werden.

### Hinweis:

Die Zylinder können unabhängig voneinander betätigt werden und den Riegel öffnen bzw. schließen. Einbau von Dreikant- und Profilzylinder ohne Verkleben des Schlosses unabhängig von der Schließbartstellung bei Abzug des Dreikant-Steckschlüssels möglich.

Folgende Anordnung von Dreikant- und Profilzylinder ist dabei unbedingt zu beachten:

- Dorn 30 mm: Profilzylinder
- Dorn 60 mm: Dreikantzylinder



## Nr. 142DD

### Schloss für Dreikant- und Profilzylinder, verzinkt

Rechts und links verwendbar durch umdrehbaren Fallenkopf. Vorgerichtet für Dreikant- und Profilzylinder (PZ). Ohne Wechsel.

- Dorn 30 und 60 mm
- Tour 1-tourig
- Nuss 8 mm
- Entfernung 72 mm



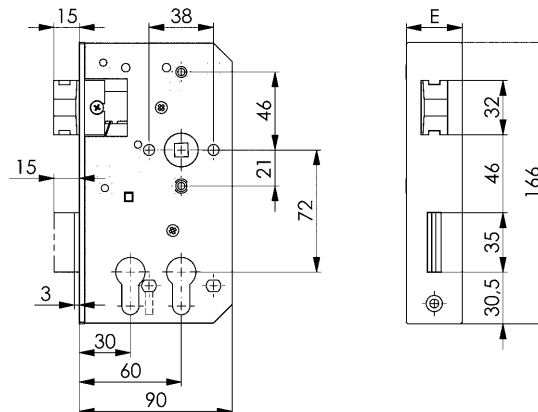
Bestell-Nr.	für Kastenbreite [mm]	Schließung	E [mm]	Gewicht [g]	€/St. ab 1
557058	30	PZ	24	620	71,00
557060	40	PZ	33	653	71,00

### Hinweis:

Die Zylinder können unabhängig voneinander betätigt werden und den Riegel öffnen bzw. schließen. Einbau von Dreikant- und Profilzylinder ohne Verkleben des Schlosses unabhängig von der Schließbartstellung bei Abzug des Dreikant-Steckschlüssels möglich.

Folgende Anordnung von Dreikant- und Profilzylinder ist dabei unbedingt zu beachten:

- Dorn 30 mm: Profilzylinder
- Dorn 60 mm: Dreikantzylinder



## Nr. 140DK

### Schlosskasten für zwei Profilzylinder, leer

Zubehör: Drückerrosetten-Satz Nr. 494.

Bestell-Nr.	Kastenbreite A [mm]	C [mm]	F [mm]	Gewicht [g]	€/St. ab 1
11197	30	172	33,5	780	46,70
14662	40	173	34,0	1000	46,70

CAD





## Nr. 140D

### Schlosskasten für zwei Profilzylinder, blank

mit verzinktem Schloss Nr. 142D-\*\*. Rechts und links verwendbar durch umdrehbaren Fallenkopf. Vorgefertigt für Profilzylinder (PZ). Mit Wechsel.

Inkl. Drückerrosetten-Satz Nr. 494.

- Dorn 30 und 60 mm
- Tour 1-tourig
- Nuss 8 mm
- Entfernung 72 mm



Bestell-Nr.	Kastenbreite A [mm]	Schließung	B [mm]	C [mm]	E [mm]	F [mm]	Materialdicke [mm]	Gewicht [g]	€/St.
									ab 1
11163	30	PZW	94,0	172	24	33,5	2,5	1550	109,50
14407	40	PZW	94,5	173	33	34,0	3,0	1820	109,50

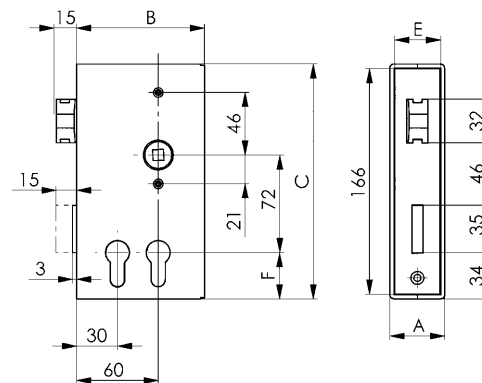
### Anwendung:

Die praktische Lösung für Anlagen, zu denen zwei Personen(gruppen) unabhängig voneinander Zutritt haben sollen: zum Beispiel Feuerwehrzufahrten oder Müllbehältereinzäunungen. Der Schlosskasten mit zwei Profilzylindern erlaubt Feuerwehr bzw. Entsorgern den Zugang per Generalschlüssel - und kann zugleich in die normale Schließanlage eingebunden werden.

### Hinweis:

- Einbau von zwei Profilzylindern notwendig, die getrennt voneinander betätigt werden können
- Schließbartstellung bis 45°

### Zubehör und Empfehlungen



## Nr. 142D

### Schloss für zwei Profilzylinder, verzinkt

rechts und links verwendbar durch umdrehbaren Fallenkopf. Vorgefertigt für Profilzylinder (PZ). Mit Wechsel.

- Dorn 30 und 60 mm
- Tour 1-tourig
- Nuss 8 mm
- Entfernung 72 mm

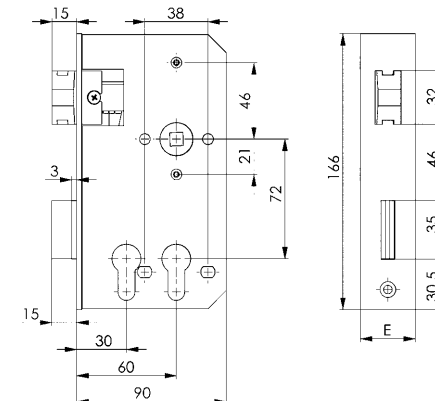


Bestell-Nr.	für Kastenbreite [mm]	Schließung	E [mm]	Gewicht [g]	€/St.
					ab 1
11130	30	PZW	24	750	66,50
14670	40	PZW	33	800	66,50

### Hinweis:

- Einbau von zwei Profilzylindern notwendig, die getrennt voneinander betätigt werden können
- Schließbartstellung bis 45°

### Zubehör und Empfehlungen



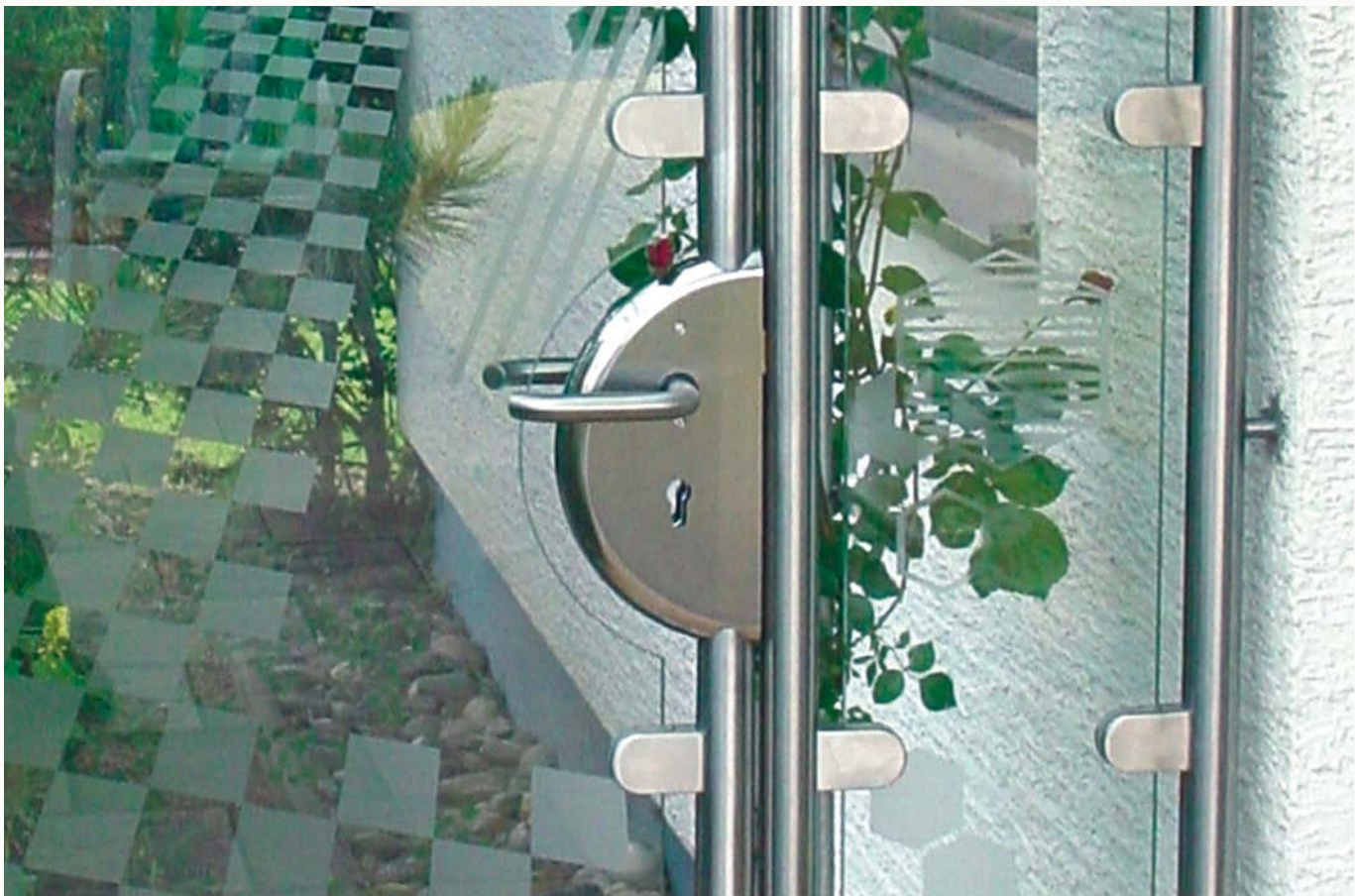
## Nr. 140DK

### Schlosskasten für zwei Profilzylinder, leer

Zubehör: Drückerrosetten-Satz Nr. 494.

Bestell-Nr.	Kastenbreite A [mm]	C [mm]	F [mm]	Gewicht [g]	€/St.
					ab 1
11197	30	172	33,5	780	46,70
14662	40	173	34,0	1000	46,70





## Nr. 140V

### Schlosskasten für Verriegelung nach unten, blank

mit verzinktem Schloss Nr. 142V. Ohne Falle und Riegel. Rechts und links verwendbar. Vorgerichtet für Profilzylinder (PZ) oder für Buntbart-Nachrüstsatz. Mit Wechsel.

Inkl. Drückerrosetten-Satz Nr. 494, 1 einstellbarer Fallenbolzen Edelstahl rostfrei, 1 Adapterstück für Gewindestange M10.

- Dorn 60 mm
- Tour 1-tourig
- Nuss 8 mm
- Entfernung 72 mm

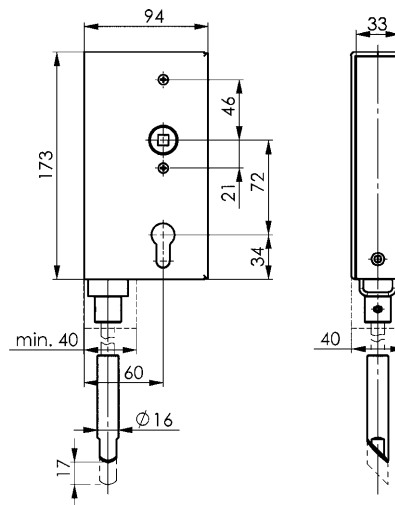
Bestell-Nr.	Kastenbreite [mm]	Schließung	Materialdicke [mm]	Gewicht [g]	€/St. ab 1
10405	40	PZW	3,0	1995	154,50

### Anwendung:

Dieser Schlosskasten mit verriegelbarer Falle nach unten eignet sich für Türen und Tore, bei denen mittels Gehflügel und Flügeltor bzw. Schiebetor eine große Durchfahrtsbreite notwendig ist. Bei Verwendung dieses Schlosses kann auf den störenden Mittelposten verzichtet werden. Die vertikale Bewegung erfolgt über den Türdrücker oder über die Wechselfunktion.

### Hinweis:

Vierkant-Rohrprofil, Gewindestange M10 und Auflaufschuh gehören nicht zum Lieferumfang.



### Zubehör und Empfehlungen



Nr. 465,  
Seite 56



## Nr. 140UMV

### Schlosskasten für vertikale Mehrfachverriegelung, blank

mit verzinktem Schloss Nr. 142UMV, mit Edelstahlstulpe. Verriegelung nach unten und oben möglich. Falle und Riegel aus Messing. Rechts und links verwendbar durch umdrehbaren Fallenkopf. Vorgefertigt für Profilzylinder (PZ) oder für Buntbart-Nachrüstsatz. Mit Wechsel.

Inkl. Drückerrosetten-Satz Nr. 494, 2 stufenlos einstellbare Riegelbolzen, 2 Adapterstücke für Gewindestange M10.

- Dorn 60 mm
- Tour 2-tourig
- Nuss 8 mm
- Entfernung 72 mm

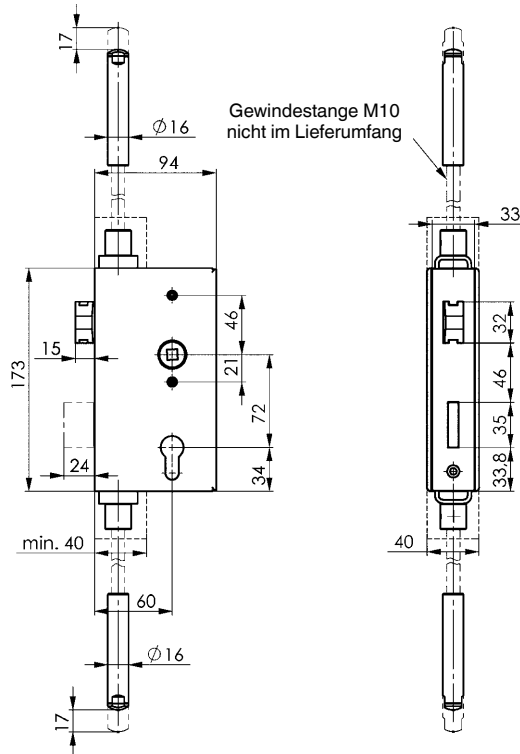
Bestell-Nr.	Kastenbreite [mm]	Schließung	Materialdicke [mm]	Gewicht [g]	€/St. ab 1
13540	40	PZW	3,0	2290	187,50

### Anwendung:

Für zusätzliche und zuverlässige Absicherung einer Haus-Nebeneingangstüre ist der AMF-Schlosskasten mit Mehrfachverriegelung geradezu prädestiniert. Die vertikale Verriegelung erfolgt über den Profilzylinder.

### Hinweis:

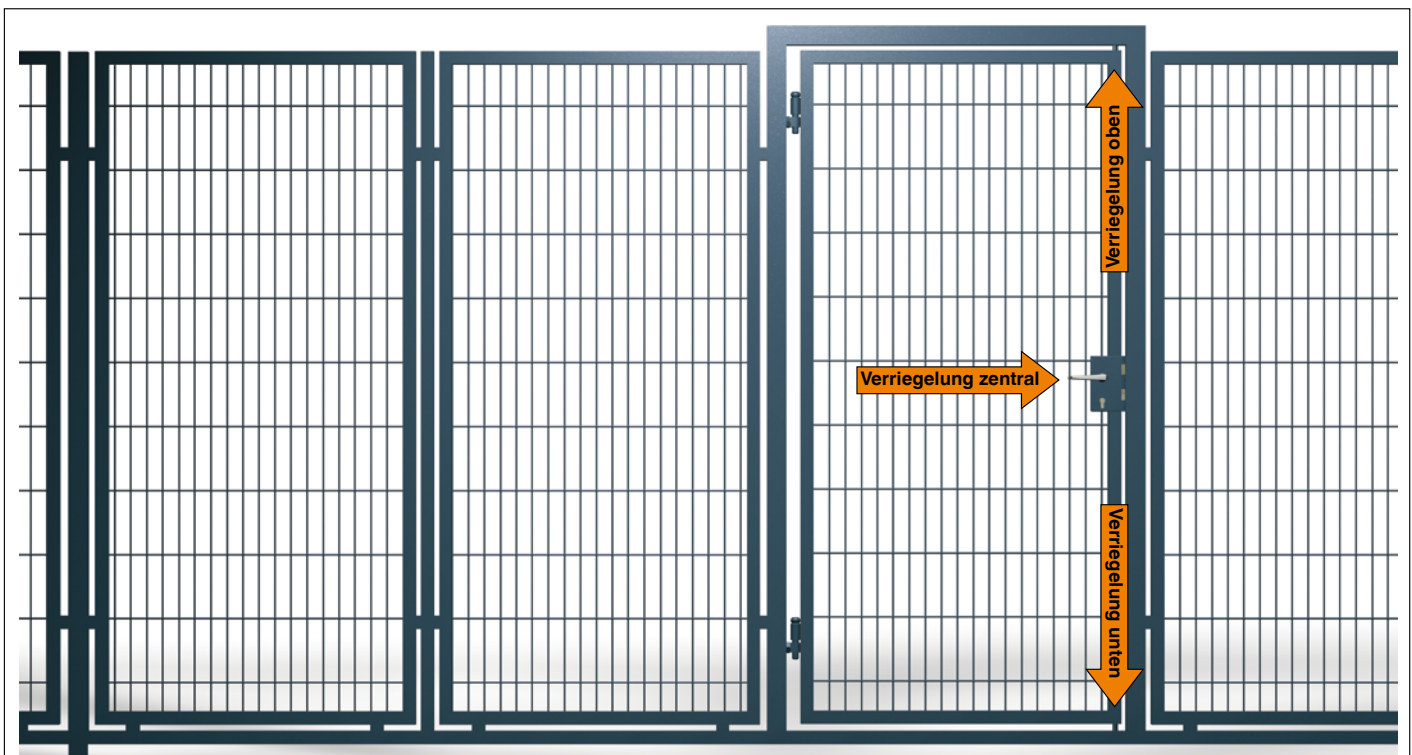
Vierkant-Rohrprofil und Gewindestange M10 gehören nicht zum Lieferumfang. Bauseitig beige stellte Gewindestangen sollen die max. Länge von jeweils 1200 mm nicht überschreiten.



### Zubehör und Empfehlungen



Nr. 475,  
Seite 56



Unverbindliche Preisempfehlung ohne MwSt. - Technische Änderungen vorbehalten.

## Nr. 140UMH

### Schlosskasten für horizontale Mehrfachverriegelung, blank

mit verzinktem Schloss Nr. 142UMV, mit Edelstahlstulpe. Horizontale Verriegelung in frei wählbarer Distanz vom Schloss möglich. Falle und Riegel aus Messing. Rechts und links verwendbar durch umdrehbaren Fallenkopf. Vorgefertigt für Profilzylinder (PZ) oder für Buntbart-Nachrüstatz. Mit Wechsel. Inkl. Drückerrosetten-Satz Nr. 494, 2 Winkelgetrieben inkl. Riegelbolzen, 2 Adapterstücke für Gewindestange M10.

- Dorn 60 mm
- Tour 2-tourig
- Nuss 8 mm
- Entfernung 72 mm



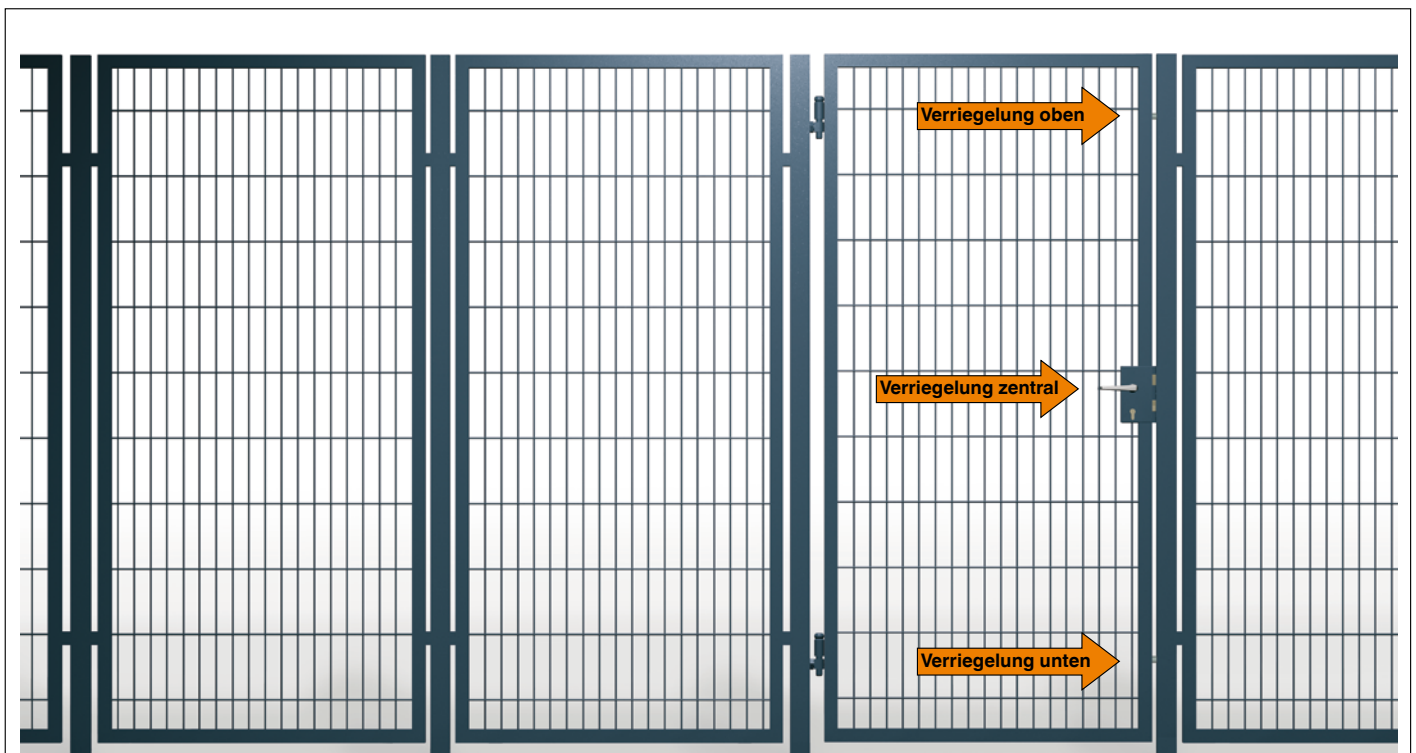
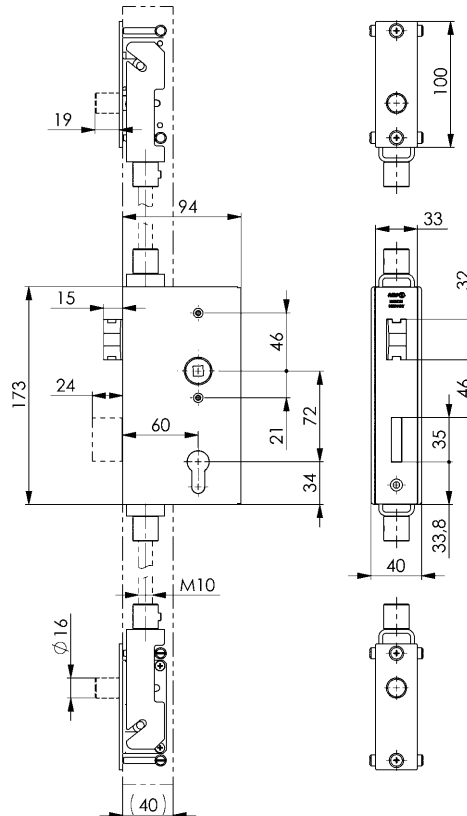
Bestell-Nr.	Kastenbreite [mm]	Schließung	Materialdicke [mm]	Gewicht [g]	€/St. ab 1
557055	40	PZW	3	2800	367,00

### Anwendung:

Für zusätzliche und zuverlässige Absicherung einer Haus-Nebeneingangstüre, bzw. eines Zauns ohne umlaufenden Rahmen ist der AMF-Schlosskasten mit Mehrfachverriegelung geradezu prädestiniert. Die horizontale Verriegelung erfolgt über den Profilzylinder.

### Hinweis:

Vierkant-Rohrprofil und Gewindestange M10 gehören nicht zum Lieferumfang. Bauseitig beigestellte Gewindestangen sollen die max. Länge von jeweils 1200 mm nicht überschreiten. Das Schloss und die Winkelgetriebe sind einsetzbar für Rohrprofile von 40x40 bis 40x80 mm.



Unverbindliche Preisempfehlung ohne MwSt. - Technische Änderungen vorbehalten.

**SCHÜTZEN SIE SICH!**  
EINBRUCHSCHUTZ VON AMF



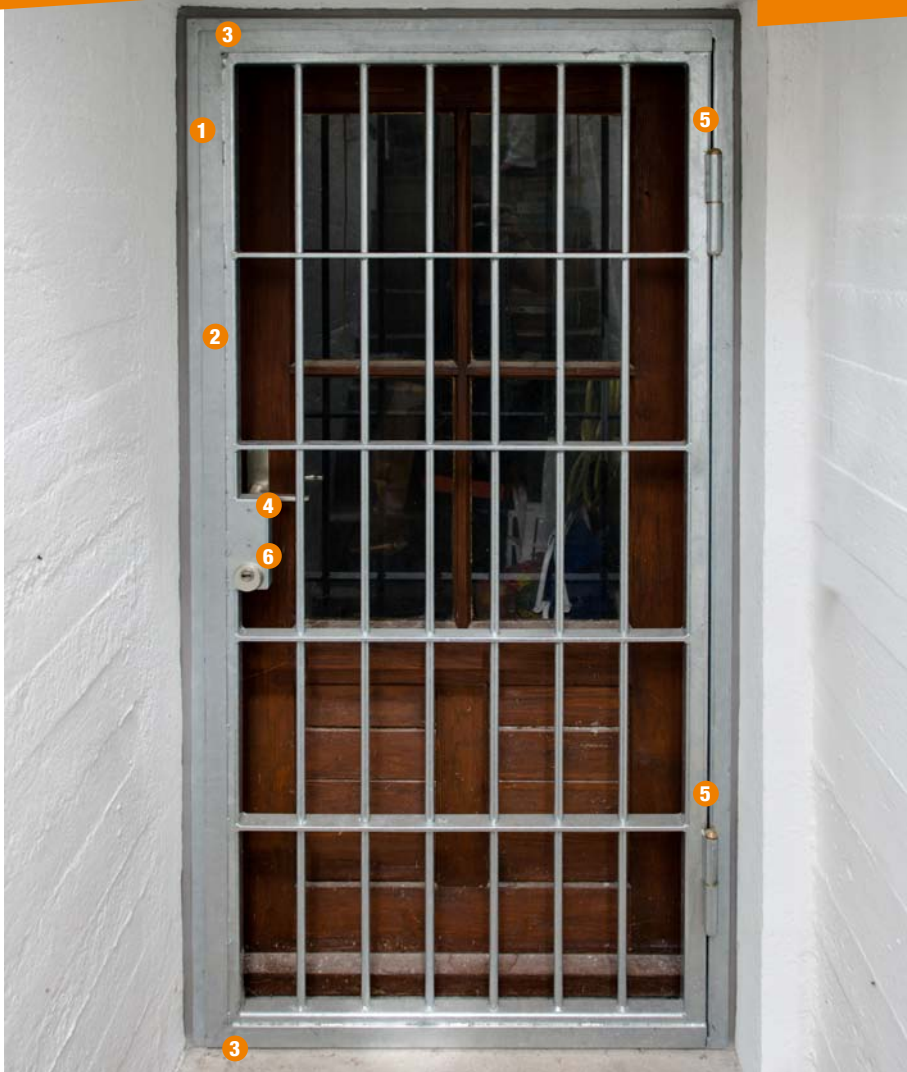
## AUF DER SICHEREN SEITE - SCHLOSSKASTEN MIT MEHRFACHVERRIEGELUNG

- > Mehrpunktverriegelung an drei Stellen
- > Riegelausschluss vertikal oben & unten je 17 mm, horizontal 24 mm
- > Robuste Qualität von AMF
- > Alle Teile - auch die Federn - sind korrosionsgeschützt und garantieren dadurch eine lange Lebensdauer, Edelstahlstulp
- > DIN links / rechts verwendbar durch umdrehbaren Fallenkopf
- > Falle und Riegel aus Messing
- > Umfangreiches Zubehör, Drücker, Rosetten, Profil-Zylinder, etc...



## UNSER PRAXISBEISPIEL

WIR BERATEN SIE GERNE!



Eine montierte Sicherheits-Gittertüre mit durchgehenden Gitterstäben Ø18 mm.  
Geplant und gebaut von **Prell & Fink GmbH in Stockdorf**, Tel. 089/899688-0.



1 Der Rahmen der Gittertüre ist mit zehn Befestigungsbohrungen am Fundament befestigt.



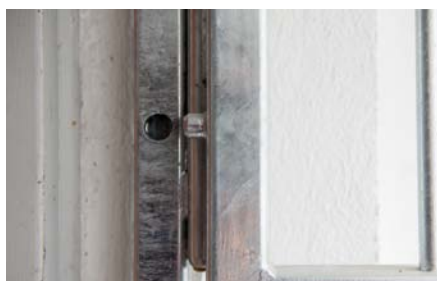
2 Umlaufende Anschlagleiste am Türflügel oder Türrahmen, um das Ansetzen einer Brechstange zu erschweren.



3 Verriegelung nach oben und unten mittels Schlosskasten Nr. 140UMV.



4 Verriegelung seitlich durch Riegel und Falle aus Messing mittels Schlosskasten Nr. 140UMV.



5 Torbänder mit innenliegender Aushebesicherung auf selber Höhe.



6 Konische Sicherheitsrosette Nr. 446 mit Kernziehschutz. Schutz des Zylinders vor Abdrehen und Durchbohren.

Technische Änderungen vorbehalten.



## ANTI-PANIKSCHLÖSSER

Die angebotenen Anti-Panikschlösser sind grundsätzlich, gemäß den gesetzlichen Bestimmungen über Fluchtwege und Notausgänge, für auswärts öffnende Türen (Bandseite entgegen Gefahrenseite) vorgesehen.

Auf Anfrage sind einwärts öffnende Schlösser für die Durchgangsfunktion D (Bandseite = Gefahrenseite) lieferbar.

### Nr. 140P

#### Schlosskasten, blank

mit verzinktem Anti-Panikschloss Nr. 142P-\*\* mit Edelstahlstulpe, geschliffen. Falle nicht umdrehbar. Einteilige Nuss. Vorgerichtet für Profilzylinder (PZ). Mit Wechsel.  
Inkl. Drückerrosetten-Satz Nr. 494.

- Dorn 60 mm
- Tour 2-tourig
- Nuss 9 mm
- Entfernung 72 mm
- Funktion E



14431

Bestell-Nr.	Kastenbreite A [mm]	Schließung	Türrichtung	B [mm]	C [mm]	E [mm]	F [mm]	G [mm]	Materialdicke [mm]	Gewicht [g]	€/St. ab 1
14415	30	PZW	DIN L	94,0	172	24	33,5	8,5	2,5	1550	240,50
14423	30	PZW	DIN R	94,0	172	24	33,5	8,5	2,5	1550	240,50
14431	40	PZW	DIN L	94,5	173	33	34,0	14,0	3,0	1800	240,50
14449	40	PZW	DIN R	94,5	173	33	34,0	14,0	3,0	1800	240,50

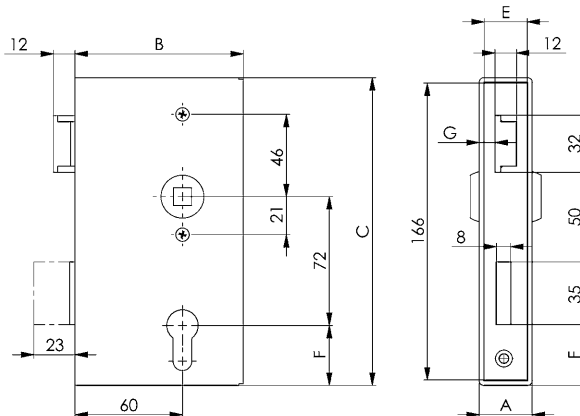
R = rechts, L = links  
Schlosskasten, leer, siehe Nr. 140K!

#### Anwendung:

Schloss mit Wechselfunktion E und einteiliger Nuss. Bei diesem Anti-Panikschloss wird durch einen feststehenden Knopf auf der Außenseite der Tür ein unberechtigter Zutritt verhindert. Nur mit dem Schlüssel kann von außen über die Wechselfunktion die Tür geöffnet werden. Von innen ist die Anti-Panikfunktion bei geschlossener Tür grundsätzlich möglich.

#### Hinweis:

Getrennte Lieferung von Schloss und Beschlag als Komponenten nach DIN EN 179! Bei einem Notausgangverschluss handelt es sich um ein bauaufsichtlich relevantes Produkt mit Nennung in der Bauregelliste 2003/2 und im EU-Konformitätszertifikat (CE-Zeichen).  
Klassifizierung nach DIN EN 179: 37601352AB/D



CAD

#### Zubehör und Empfehlungen



Nr. 491N,  
Seite 34

### Nr. 142P

#### Anti-Panikschloss, verzinkt

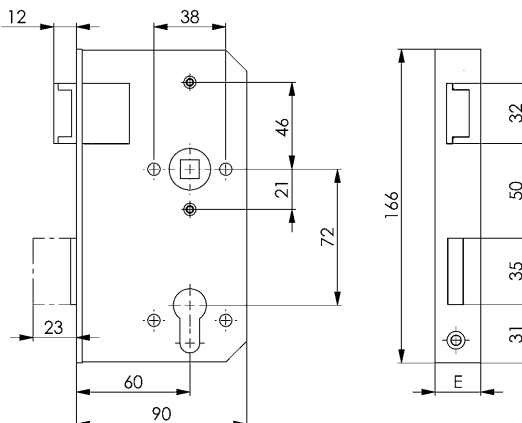
mit Edelstahlstulpe, geschliffen. Falle nicht umdrehbar. Einteilige Nuss. Vorgerichtet für Profilzylinder (PZ). Mit Wechsel.

- Dorn 60 mm
- Tour 2-tourig
- Nuss 9 mm
- Entfernung 72 mm
- Funktion E



Bestell-Nr.	für Kastenbreite [mm]	Schließung	Türrichtung	E [mm]	Gewicht [g]	€/St. ab 1
14480	30	PZW	DIN L	24	770	227,00
14498	30	PZW	DIN R	24	770	227,00
14506	40	PZW	DIN L	33	800	227,00
14514	40	PZW	DIN R	33	800	227,00

R = rechts, L = links  
Schlosskasten, leer, siehe Nr. 140K!





## Nr. 140PGN

### Schlosskasten, blank

mit verzinktem Anti-Panikschloss Nr. 142PGN-\*\* mit Edelstahlstulpe, geschliffen. Falle nicht umdrehbar. Zweiteilige Nuss. Vorgerichtet für Profilylinder (PZ). Ohne Wechsel. Inkl. Drückerrosetten-Satz Nr. 494.

- Dorn 60 mm
- Tour 2-tourig
- Nuss 9 mm
- Entfernung 72 mm
- Funktion D



13375



CAD

#### Zubehör und Empfehlungen



Nr. 492N,  
Seite 34

Bestell-Nr.	Kastenbreite A [mm]	Schließung	Türrichtung	B [mm]	C [mm]	E [mm]	F [mm]	G [mm]	Materialdicke [mm]	Gewicht [g]	€/St. ab 1
13334	30	PZ	DIN L	94,0	172	24	33,5	8,5	2,5	1550	299,00
13359	30	PZ	DIN R	94,0	172	24	33,5	8,5	2,5	1550	299,00
13375	40	PZ	DIN L	94,5	173	33	34,0	14,0	3,0	1800	299,00
13391	40	PZ	DIN R	94,5	173	33	34,0	14,0	3,0	1800	299,00

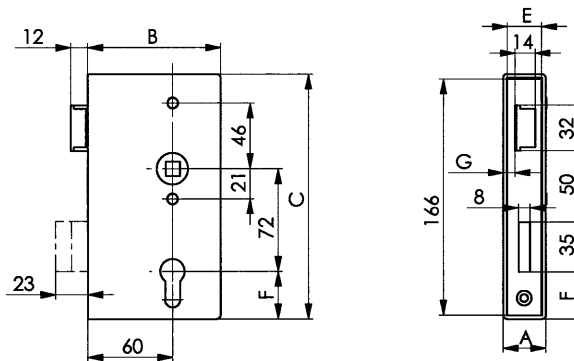
R = rechts, L = links  
Schlosskasten, leer, siehe Nr. 140K!

### Anwendung:

Schloss mit Durchgangsfunktion D und geteilter Nuss. Dieses Anti-Panikschloss ermöglicht im unverriegelten Zustand eine zeitweise Zutrittsmöglichkeit von innen und außen. Achtung: Nach der Verriegelung ist von außen kein Zutritt mehr möglich! Nach der Betätigung von innen ist die Tür jedoch auch von außen zu öffnen (nicht selbstverriegelnd). Rettungsmaßnahmen werden nicht behindert. Von innen ist die Anti-Panikfunktion bei geschlossener Tür grundsätzlich möglich.

### Hinweis:

Getrennte Lieferung von Schloss und Beschlag als Komponenten nach DIN EN 179! Bei einem Notausgangverschluss handelt es sich um ein bauaufsichtlich relevantes Produkt mit Nennung in der Bauregelliste 2003/2 und im EU-Konformitätszertifikat (CE-Zeichen). Klassifizierung nach DIN EN 179: 37601352AB/D



## Nr. 142PGN

### Anti-Panikschloss, verzinkt

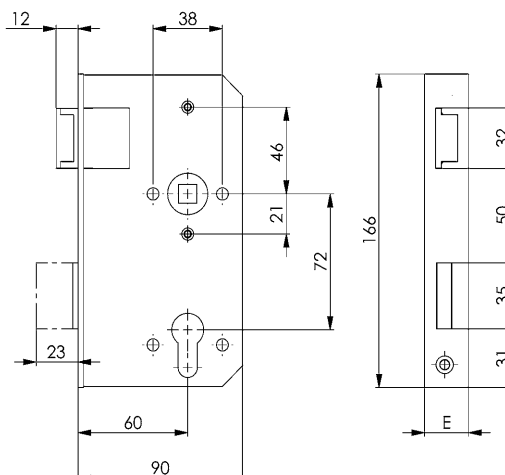
mit Edelstahlstulpe, geschliffen. Falle nicht umdrehbar. Zweiteilige Nuss. Vorgerichtet für Profilylinder (PZ). Ohne Wechsel.

- Dorn 60 mm
- Tour 2-tourig
- Nuss 9 mm
- Entfernung 72 mm
- Funktion D



Bestell-Nr.	für Kastenbreite [mm]	Schließung	Türrichtung	E [mm]	Gewicht [g]	€/St. ab 1
13417	30	PZ	DIN L	24	770	273,00
13433	30	PZ	DIN R	24	770	273,00
13458	40	PZ	DIN L	33	800	273,00
13474	40	PZ	DIN R	33	800	273,00

R = rechts, L = links  
Schlosskasten, leer, siehe Nr. 140K!



Unverbindliche Preisempfehlung ohne MwSt. - Technische Änderungen vorbehalten.

## Nr. 491N

### Wechsel-Garnitur für Anti-Panikschloss

passend für Schlosskasten Nr. 140P.

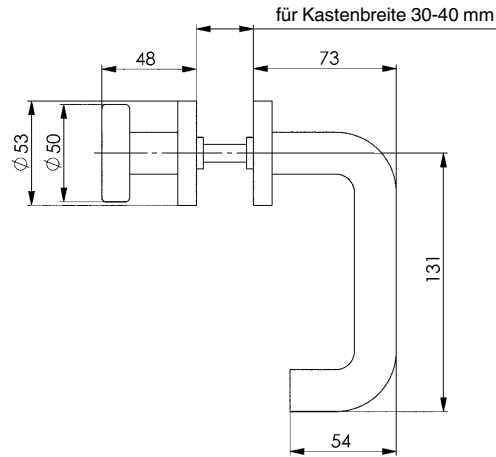
Nicht rostender Stahl, mit 9 mm Vierkantstift, ohne Zylinder-Rosette.



Bestell-Nr.	Garnitur	Lochteil	Gewicht	€/St.
			[g]	ab 1
553120	●	-	530	168,50

#### Hinweis:

Notausgangverschlüsse nach DIN EN 179 müssen als Kombination Schloss und Beschlag geprüft und zertifiziert sein. Die Verwendung muss in dieser Einheit erfolgen. Ausschreibung und Lieferung können jedoch getrennt erfolgen.



## Nr. 492N

### Drücker-Garnitur für Anti-Panikschloss

passend für Schlosskasten Nr. 140PGN.

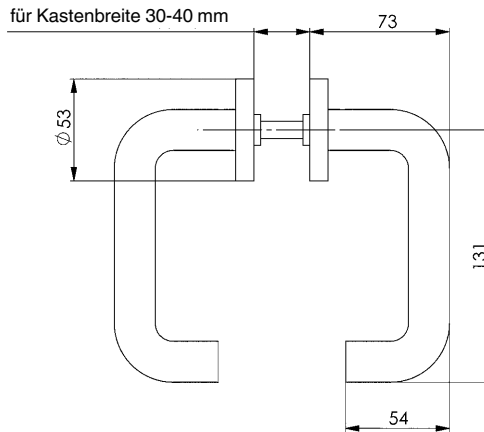
Nicht rostender Stahl, mit 9 mm geteiltem Vierkantstift, ohne Zylinder-Rosette.



Bestell-Nr.	Garnitur	Lochteil	Gewicht	€/St.
			[g]	ab 1
553121	●	-	520	168,50

#### Hinweis:

Notausgangverschlüsse nach DIN EN 179 müssen als Kombination Schloss und Beschlag geprüft und zertifiziert sein. Die Verwendung muss in dieser Einheit erfolgen. Ausschreibung und Lieferung können jedoch getrennt erfolgen.



## Nr. 448

### Zylinder-Rosetten-Satz

passend zu Wechsel-Garnitur 491N und Drücker-Garnitur 492N, nicht rostender Stahl.

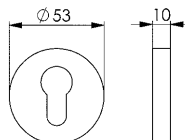


Bestell-Nr.	Abmessung	Gewicht	€/St.
	[mm]		ab 1
555069	Ø53 x 10	26	26,40

#### Hinweis:

Notausgangverschlüsse nach DIN EN 179 müssen als Kombination Schloss und Beschlag geprüft und zertifiziert sein.

Die zertifizierte Zylinder-Rosette steht am Schlosskasten 2 mm über.



## Nr. 140PS

### Selbstverriegelnder Schlosskasten

mit verzinktem Schloss Nr. 142PS-\*\*, mit Edelstahlstulpe, geschliffen. Falle nicht umdrehbar. Vorgerichtet für Profilzylinder (PZ). Mit Wechsel.  
 Inkl. Drückerrosetten-Satz Nr. 494.  
 - Dorn 60 mm  
 - Nuss 8 mm  
 - Entfernung 72 mm

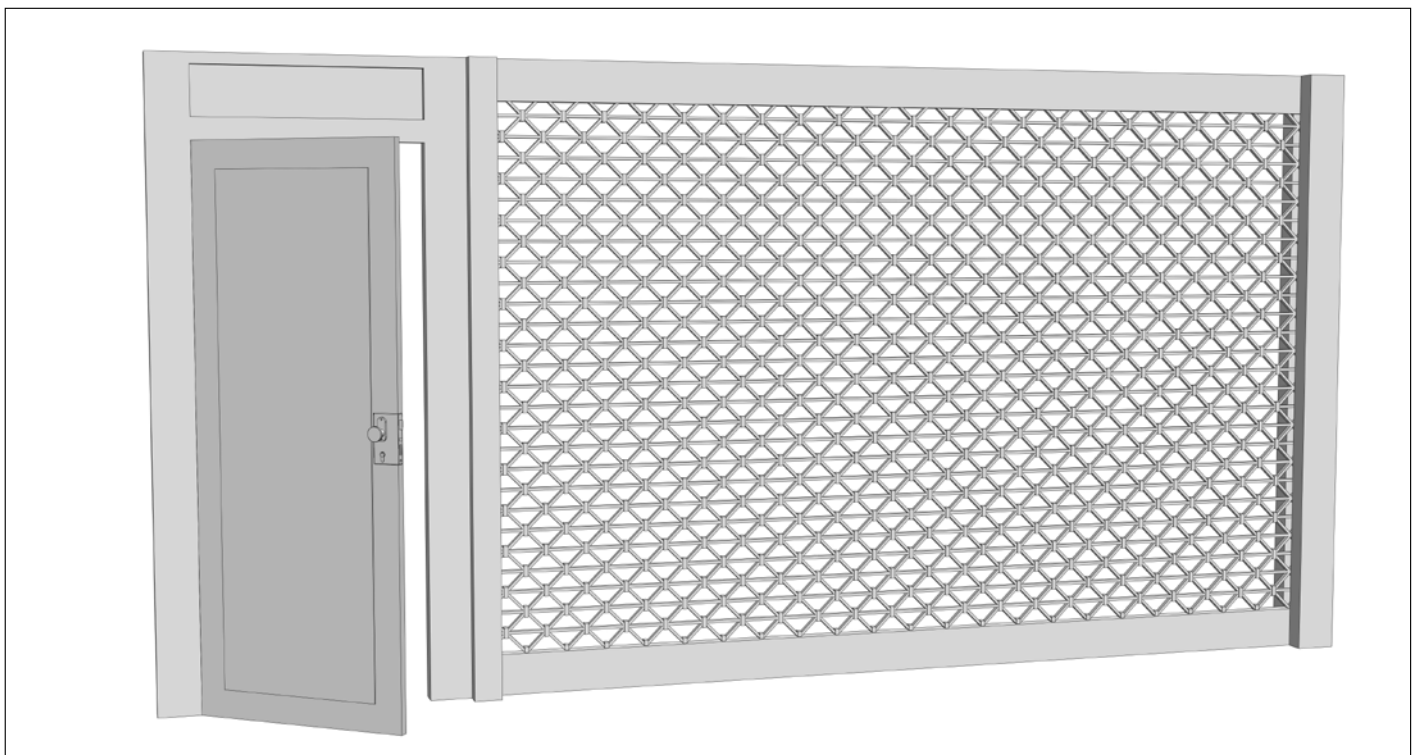
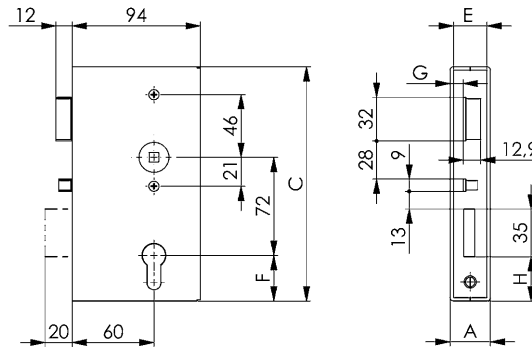
Bestell-Nr.	Kastenbreite A [mm]	Schließung	Türöffnung	C [mm]	E [mm]	F [mm]	G [mm]	H [mm]	Materialdicke [mm]	Gewicht [g]	€/St. ab 1
555070	30	PZW	DIN L	172	24	33,5	9,6	32,5	2,5	1530	243,50
555071	30	PZW	DIN R	172	24	33,5	9,6	32,5	2,5	1530	243,50
555073	40	PZW	DIN L	173	33	34,0	14,9	33,25	3,0	1800	243,50
555077	40	PZW	DIN R	173	33	34,0	14,9	33,25	3,0	1800	243,50

### Anwendung:

Mechanisch selbstverriegelndes Schloss mit einteiliger Nuss. Der automatische Selbstverriegelungsmechanismus sorgt für sicheren Verschluss durch den Riegel, sobald die Tür zufällt. Bei diesem Schloss wird durch einen feststehenden Knopf auf der Außenseite der Tür ein unberechtigter Zutritt verhindert. Nur mit Schlüssel kann von außen über die Wechselfunktion die Tür geöffnet werden. Von innen ist die Tür auch in verriegeltem Zustand grundsätzlich über den Türdrücker zu öffnen.



555070



## Nr. 142PS

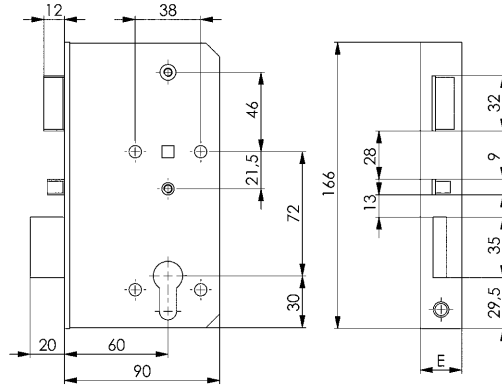
### Selbstverriegelndes Schloss, verzinkt

mit Edelstahlstulpe, geschliffen. Falle nicht umdrehbar.  
Vorge richtet für Profilzylinder (PZ). Mit Wechsel.

- Dorn 60 mm
- Nuss 8 mm
- Entfernung 72 mm



Bestell-Nr.	für Kastenbreite [mm]	Schließung	Türri chtung	E [mm]	Gewicht [g]	€/St.
						ab 1
555078	30	PZW	DIN L	24	770	223,00
555079	30	PZW	DIN R	24	770	223,00
555080	40	PZW	DIN L	33	810	223,00
555081	40	PZW	DIN R	33	810	223,00



## Nr. 147NIPS

### Schließblech, V2A

nicht rostender Stahl.

Zubehör: 2 Senkschrauben M4x8 mm, Edelstahl rostfrei.



Bestell-Nr.	für Kastenbreite [mm]	A [mm]	Materialdicke [mm]	Gewicht [g]	€/St.
					ab 1
555043	30	24	3	55	29,40
555044	40	36	3	100	29,40

### Anwendung:

Passend für Gegen- und Schließkästen:

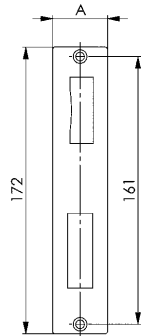
Bestell-Nr. 555043: 144ET, 146ET, 147, 147B Kastenbreite 30 mm

Bestell-Nr. 555044: 144ET, 146ET, 147, 147A, 147B Kastenbreite 40 mm

Passend für Schlosskästen:

Bestell-Nr. 555043: 140PS Kastenbreite 30 mm

Bestell-Nr. 555044: 140PS Kastenbreite 40 mm





## Nr. 140RD

### Schlosskasten mit Rollfallen-Riegelschloss für Dreikant- und Profilzylinder, blank

mit verzinktem Rollfallen-Riegelschloss für Dreikant- und Profilzylinder Nr. 142RD, mit Edelstahlstulpe. Rechts und links verwendbar. Vorgerichtet für Dreikant- und Profilzylinder (PZ).

- Ohne Wechsel.
- Dorn 30 und 60 mm
- Tour 1-tourig
- Entfernung 72 mm



Bestell-Nr.	Kastenbreite A [mm]	Schließung	C [mm]	E [mm]	F [mm]	H [mm]	Gewicht [g]	€/St. ab 1
557063	30	PZ	172	24	33,5	33,5	1470	122,00
557066	40	PZ	173	33	34,5	34,0	2550	122,00

#### Anwendung:

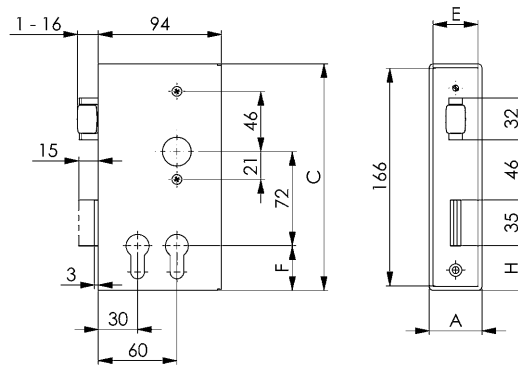
Die praktische Lösung für Anlagen, zu denen zwei Personen(gruppen) unabhängig voneinander Zutritt haben sollen: zum Beispiel Feuerwehrezufahrten oder Müllbehältereinzäunungen. Der Schlosskasten mit zwei Zylindern erlaubt Feuerwehr bzw. Entsorgern den Zugang per Dreikant-Steckschlüssel - und kann zugleich in die normale Schließanlage eingebunden werden. Nachdem der Riegel zurückgeschlossen ist, kann das Tor durch die Rollfalle einfach aufgedrückt werden (feststehende Beschläge empfehlenswert).

#### Hinweis:

Die Zylinder können unabhängig voneinander betätigt werden und den Riegel öffnen bzw. schließen. Einbau von Dreikant- und Profilzylinder ohne Verklemmen des Schlosses unabhängig von der Schließbartstellung bei Abzug des Dreikant-Steckschlüssels möglich.

Folgende Anordnung von Dreikant- und Profilzylinder ist dabei unbedingt zu beachten:

- Dorn 30 mm: Profilzylinder
- Dorn 60 mm: Dreikantzylinder



## Nr. 142RD

### Rollfallen-Riegelschloss für Dreikant- und Profilzylinder, verzinkt

mit Edelstahlstulpe. Rechts und links verwendbar. Vorgerichtet für Dreikant- und Profilzylinder (PZ). Ohne Wechsel.

- Dorn 30 und 60 mm
- Tour 1-tourig
- Entfernung 72 mm



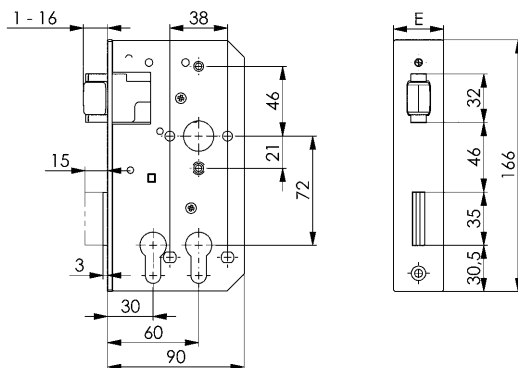
Bestell-Nr.	für Kastenbreite [mm]	Schließung	E [mm]	Gewicht [g]	€/St. ab 1
557070	30	PZ	24	728	87,00
557072	40	PZ	33	763	87,00

#### Hinweis:

Die Zylinder können unabhängig voneinander betätigt werden und den Riegel öffnen bzw. schließen. Einbau von Dreikant- und Profilzylinder ohne Verklemmen des Schlosses unabhängig von der Schließbartstellung bei Abzug des Dreikant-Steckschlüssels möglich.

Folgende Anordnung von Dreikant- und Profilzylinder ist dabei unbedingt zu beachten:

- Dorn 30 mm: Profilzylinder
- Dorn 60 mm: Dreikantzylinder



## Nr. 140DK

### Schlosskasten für zwei Profilzylinder, leer

Zubehör: Drückerrosetten-Satz Nr. 494.

Bestell-Nr.	Kastenbreite A [mm]	C [mm]	F [mm]	Gewicht [g]	€/St. ab 1
11197	30	172	33,5	780	46,70
14662	40	173	34,0	1000	46,70

CAD



## Nr. 140R

### Schlosskasten mit Rollfallen-Riegelschloss, blank

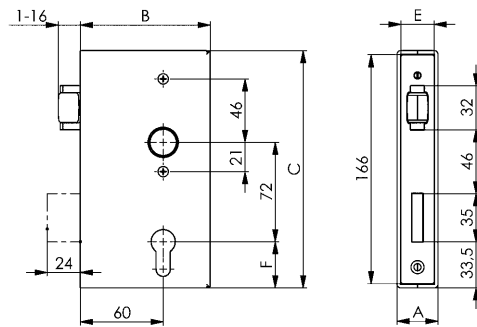
mit verzinktem Rollfallen-Riegelschloss Nr. 142R\*\*, mit Edelstahlstulpe. Rechts und links verwendbar. Vorgerichtet für Profilzylinder (PZ) oder für Buntbart-Nachrüstsatz.

- Dorn 60 mm
- Tour 2-tourig
- Entfernung 72 mm

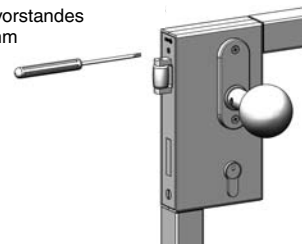


Bestell-Nr.	Kastenbreite A [mm]	Schließung	B [mm]	C [mm]	E [mm]	F [mm]	Gewicht [g]	€/St. ab 1
12864	30	PZ	94,0	172	24	33,5	1550	98,00
12880	40	PZ	94,5	173	33	34,5	1820	98,00

Schlosskasten leer, siehe Nr. 140K!



Einstellung des Fallenvorstandes  
Verstellbereich: 1-16 mm



### Zubehör und Empfehlungen



Nr. 486Z,  
Seite 10



Nr. 55,  
Seite 67

## Nr. 142R

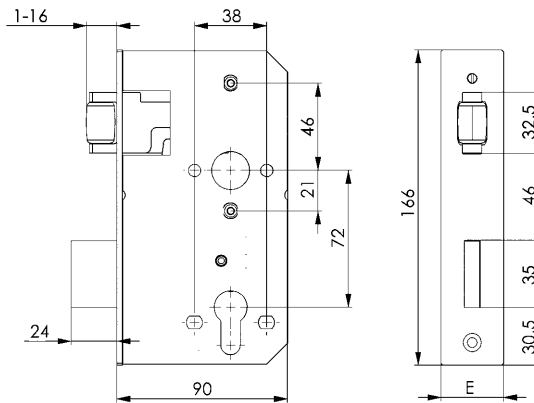
### Rollfallen-Riegelschloss, verzinkt

rechts und links verwendbar. Mit Edelstahlstulpe, vorgerichtet für Profilzylinder (PZ) oder für Buntbart-Nachrüstsatz.

- Dorn 60 mm
- Tour 2-tourig
- Entfernung 72 mm



Bestell-Nr.	für Kastenbreite [mm]	Schließung	E [mm]	Gewicht [g]	€/St. ab 1
12906	30	PZ	24	750	79,50
12922	40	PZ	33	810	79,50



## Nr. 147RNI

### Schließblech, V2A

nicht rostender Stahl.

Zubehör: 2 Senkschrauben M4x8 mm, Edelstahl rostfrei.



Bestell-Nr.	für Kastenbreite [mm]	A [mm]	C [mm]	Materialdicke [mm]	Gewicht [g]	€/St. ab 1
557053	30	24	171	3,0	90	24,30
557054	40	33	172	3,0	100	24,30

### Anwendung:

Passend für Gegen- und Schließkästen:

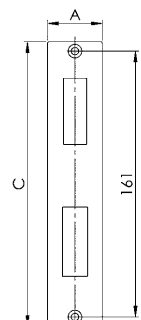
Bestell-Nr. 557053: 144ET, 146ET, 147, 147B Kastenbreite 30 mm

Bestell-Nr. 557054: 144ET, 146ET, 147, 147A, 147B Kastenbreite 40 mm

Passend für Schlosskästen:

Bestell-Nr. 557053: 140R, 140RD Kastenbreite 30 mm

Bestell-Nr. 557054: 140R, 140RD Kastenbreite 40 mm



## Nr. 140S

### Schiebetor-Schlosskasten, blank

mit verzinktem Schloss Nr. 142S-\*\*. Nuss und Hakenfalle aus rostfreiem Stahlguss. Wahlweise vorgerichtet für Profizylinder (PZ), Schweizer Rundzylinder (RZ) oder für Buntbart-Nachrüstsatz. Mit Wechsel.

Inkl. Drückerrosetten-Satz Nr. 494, sowie 1 Sicherungsstift.

- Dorn 60 mm
- Tour 1-tourig
- Nuss 8 mm
- Entfernung PZ 72 mm
- Entfernung RZ 74 mm



#### Zubehör und Empfehlungen



Nr. 147S,  
Seite 42



Nr. 418,  
Seite 56

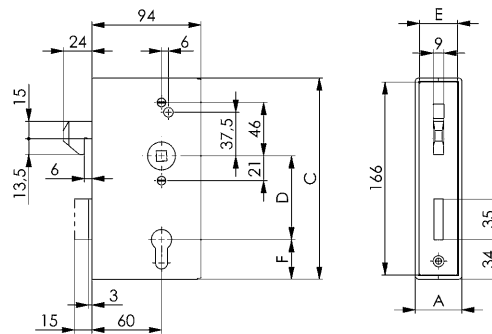


Nr. 140SNIG,  
Seite 18

Bestell-Nr.	Kastenbreite A [mm]	Schließung	C [mm]	D [mm]	E [mm]	F [mm]	Materialdicke [mm]	Gewicht [g]	€/St. ab 1
13987	30	PZW	172	72	24	33,5	2,5	1550	118,50
13839	30	RZW	172	74	24	31,5	2,5	1550	146,00
13995	40	PZW	173	72	33	34,0	3,0	1820	120,00
13821	40	RZW	173	74	33	32,0	3,0	1820	147,50
14274	50	PZW	173	72	43	34,0	3,0	1960	153,50
13961	50	RZW	173	74	43	32,0	3,0	1960	181,00
16832	60	PZW	173	72	53	34,0	3,0	2010	190,50

#### Hinweis:

Das Schloss wird mit einem stabilen Sicherungsstift im Schlosskasten befestigt und dieser mit einer Schraube von der Stulpseite durch den Fallenausschnitt gesichert. Durch zusätzliche Möglichkeit des Riegelverschlusses wird das Tor gegen Ausheben gesichert.



## Nr. 142S

### Schiebetorschloss, verzinkt

Nuss und Hakenfalle aus rostfreiem Stahlguss. Wahlweise vorgerichtet für Profizylinder (PZ), Schweizer Rundzylinder (RZ) oder für Buntbart-Nachrüstsatz. Mit Wechsel.

Inkl. 1 Sicherungsstift

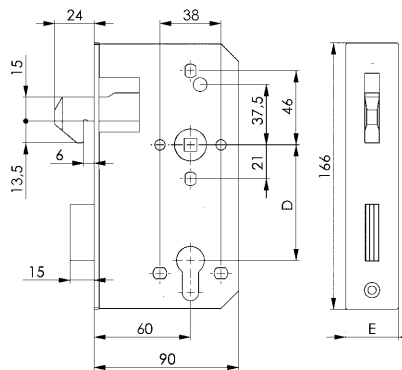
- Dorn 60 mm
- Tour 1-tourig
- Nuss 8 mm
- Entfernung PZ 72 mm
- Entfernung RZ 74 mm



Bestell-Nr.	für Kastenbreite [mm]	Schließung	D [mm]	E [mm]	Gewicht [g]	€/St. ab 1
13789	30	PZW	72	24	800	99,00
13797	30	RZW	74	24	800	103,00
13805	40	PZW	72	33	830	97,00
13813	40	RZW	74	33	830	105,50
13847	50	PZW	72	43	870	134,00
13946	50	RZW	74	43	870	135,50
16816	60	PZW	72	53	880	135,50

#### Hinweis:

Durch zusätzliche Möglichkeit des Riegelverschlusses wird das Tor gegen Ausheben gesichert.



## Nr. 140SK

### Schiebetor-Schlosskasten, leer

für Schiebetorschloss Nr. 142S.

Zubehör: Drückerrosetten-Satz Nr. 494.



Bestell-Nr.	Kastenbreite A [mm]	Schließung	C [mm]	D [mm]	F [mm]	Materialdicke [mm]	Gewicht [g]	€/St. ab 1
14076	30	PZW	172	72	33,5	2,5	780	28,20
14084	30	RZW	172	74	31,5	2,5	780	38,60
14191	40	PZW	172	72	34,0	3,0	820	35,50
14217	40	RZW	172	74	32,0	3,0	1000	43,00
14233	50	PZW	173	72	34,0	3,0	1150	56,50
14258	50	RZW	173	74	32,0	3,0	1155	64,50
16790	60	PZW	173	72	34,0	3,0	1170	94,00

Unverbindliche Preisempfehlung ohne MwSt. - Technische Änderungen vorbehalten.



## Nr. 140SD

### Schiebetor-Schlosskasten für zwei Profilzylinder, blank

mit verzinktem Schloss Nr. 142SD. Nuss und Hakenfalle aus rostfreiem Stahlguss. Vorgerichtet für Profilzylinder (PZ). Mit Wechsel.

Inkl. Drückerrosetten-Satz Nr. 494, sowie 1 Sicherungsstift.

- Dorn 30 und 60 mm
- Tour 1-tourig
- Nuss 8 mm
- Entfernung 72 mm



#### Zubehör und Empfehlungen



Nr. 147SNIG-XX-06,  
Seite 42



Nr. 418,  
Seite 56



Nr. 55,  
Seite 67

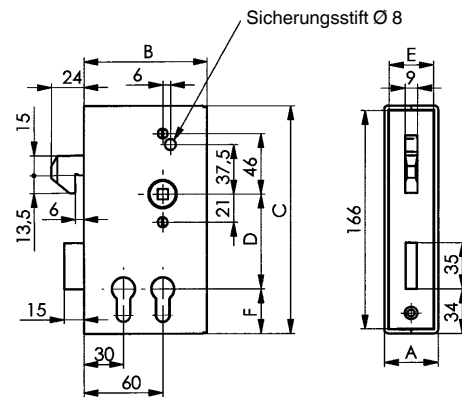
Bestell-Nr.	Kastenbreite A [mm]	Schließung	B [mm]	C [mm]	D [mm]	E [mm]	F [mm]	Materialdicke [mm]	Gewicht [g]	€/St. ab 1
16212	40	PZW	94,5	173	72	33	34	3,0	1820	142,50

#### Anwendung:

Die praktische Lösung für Anlagen, zu denen zwei Personen(gruppen) unabhängig voneinander Zutritt haben sollen: zum Beispiel Feuerwehrezufahrten oder Müllbehälterreinzäunungen. Der Schlosskasten mit zwei Profilzylindern erlaubt Feuerwehr bzw. Entsorgern den Zugang per Generalschlüssel - und kann zugleich in die normale Schließanlage eingebunden werden.

#### Hinweis:

- Einbau von zwei Profilzylindern notwendig, die getrennt voneinander betätigt werden können
- Schließbartstellung bis 45°



## Nr. 142SD

### Schiebetor-Schloss für zwei Profilzylinder, verzinkt

Nuss und Hakenfalle aus rostfreiem Stahlguss. Vorgerichtet für Profilzylinder (PZ). Mit Wechsel.

Inkl. 1 Sicherungsstift.

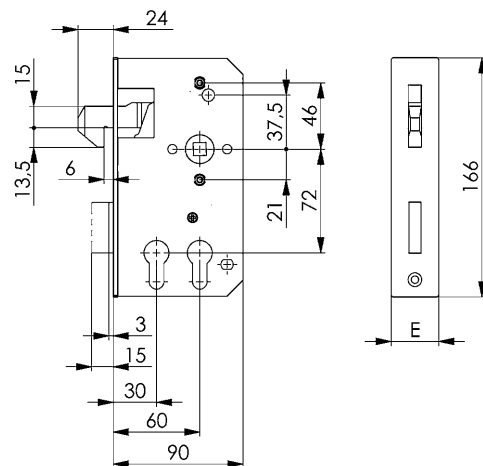
- Dorn 30 und 60 mm
- Tour 1-tourig
- Nuss 8 mm
- Entfernung 72 mm



Bestell-Nr.	für Kastenbreite [mm]	Schließung	E [mm]	Gewicht [g]	€/St. ab 1
16238	40	PZW	33	810	94,00

#### Hinweis:

- Einbau von zwei Profilzylindern notwendig, die getrennt voneinander betätigt werden können
- Schließbartstellung bis 45°



## Nr. 140SDK

### Schiebetor-Schlosskasten für zwei Profilzylinder, leer

für Schiebeterschloss Nr. 142SD.

Zubehör: Drückerrosetten-Satz Nr. 494.

Bestell-Nr.	Kastenbreite A [mm]	Schließung	C [mm]	F [mm]	Gewicht [g]	€/St. ab 1
16220	40	PZW	173	34	1000	46,60



## Nr. 147SNIG-XX-06

### Schiebetor-Schließblech, V2A

nicht rostender Stahl.

Zubehör: 2 Senkschrauben M5x10 mm, Edelstahl rostfrei.



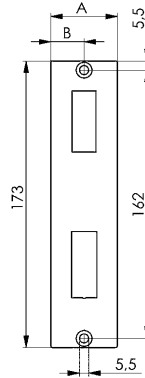
Bestell-Nr.	für Kastenbreite	A	B	Materialdicke	Gewicht	€/St.
	[mm]	[mm]	[mm]	[mm]	[g]	ab 1
553125	30	30	15	3,0	95	24,80
154815	40	40	20	3,0	100	24,80

### Anwendung:

Passend für Nr. 140S, 142S, 140SD und 142SD.

### Hinweis:

Dieses Schließblech kann vorteilhaft eingesetzt werden, wenn die Zarge zugleich als „Schließkasten“ dient. In der Zarge müssen die Aussparungen für Falle und Riegel nicht präzise ausgearbeitet werden.

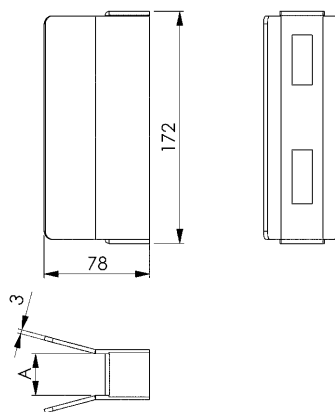


## Nr. 147S

### Schiebetor-Schließkasten, blank

zum Anschweißen.

Bestell-Nr.	für Kastenbreite	A	Gewicht	€/St.
	[mm]	[mm]	[g]	ab 1
14134	30	31	775	54,00
14142	40	41	830	54,00



CAD



Unverbindliche Preisempfehlung ohne MwSt. - Technische Änderungen vorbehalten.

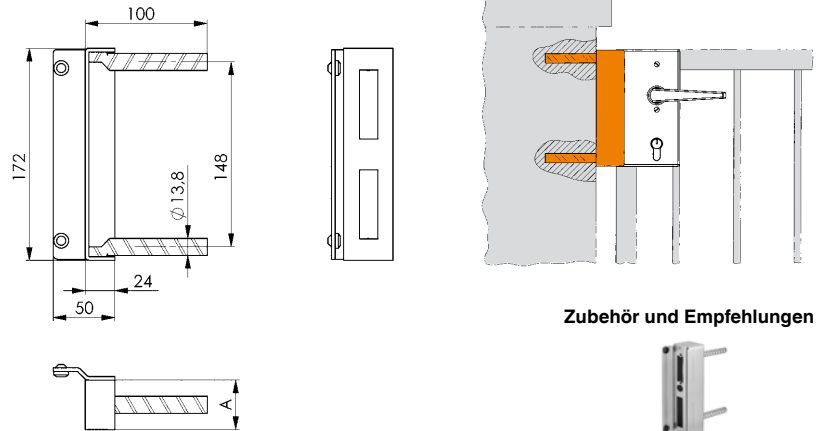
## Nr. 145

### Schließkasten, verzinkt

für Bohrbefestigung.  
Rechts und links verwendbar.



Bestell-Nr.	für Kastenbreite	A	Gewicht [g]	€/St. ab 1
	[mm]	[mm]		
14829	30	30	500	45,70
14845	40	40	580	43,40



#### Zubehör und Empfehlungen



Nr. 147,  
Seite 47

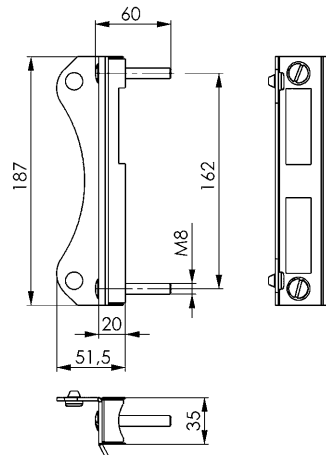
## Nr. 145A

### Schließkasten, verzinkt

zum Anschrauben.  
Rechts und links verwendbar.



Bestell-Nr.	für Kastenbreite	Gewicht [g]	€/St. ab 1
	[mm]		
16329	30	330	19,10
16360	40	350	19,10



#### Zubehör und Empfehlungen



Nr. 147A,  
Seite 47



Nr. 145G,  
Seite 44

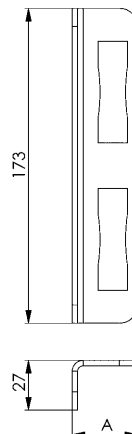
## Nr. 145W

### Anschlag

zum Anschweißen.  
Rechts und links verwendbar.



Bestell-Nr.	für Kastenbreite	A	Gewicht [g]	€/St. ab 1
	[mm]	[mm]		
524397	30	36	200	9,10
524330	40	45	230	9,10



CAD

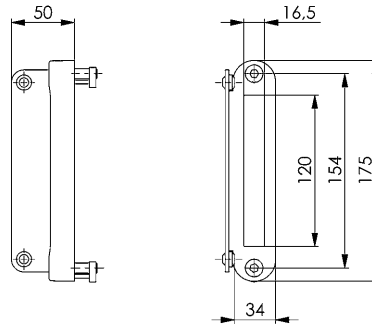
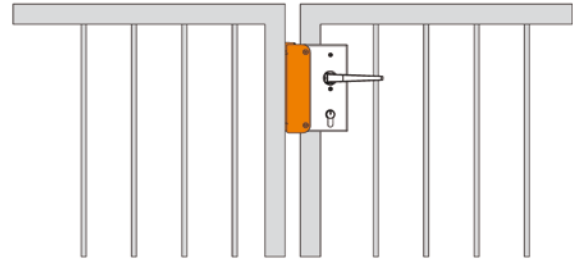
Unverbindliche Preisempfehlung ohne MwSt. - Technische Änderungen vorbehalten.

## Nr. 145G

### Schließkasten, blank

zum Anschrauben. Gehäuse aus Leichtmetall, Anschlag aus nicht rostendem Stahl. Rechts und links verwendbar. Für Profile 30 - 60 mm einstellbar.  
Inkl. Montagezubehör.

Bestell-Nr.	für Kastenbreite	Gewicht [g]	€/St. ab 1
	[mm]		
12526	30 - 60	650	40,90

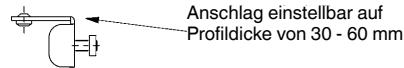


### Zubehör und Empfehlungen



Nr. 147A, Seite 47

CAD

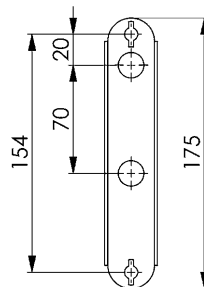


## Nr. 107G-25

### Rundrohrunterlage

aus Aluminium. Passend für Schließkasten 145G.

Bestell-Nr.	für Rohre mit Außendurchmesser	Gewicht [g]	€/St. ab 1
	[mm]		
12542	34 - 60	120	11,60

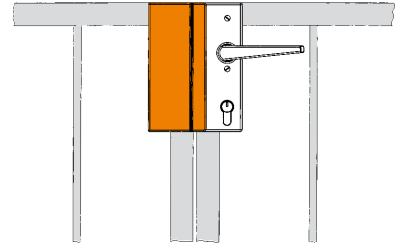
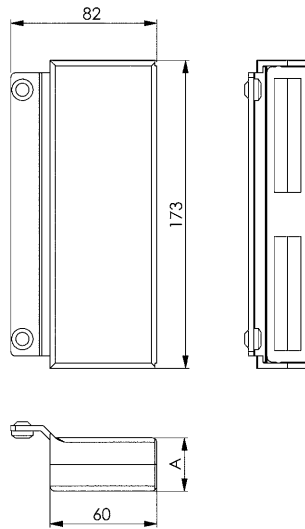


## Nr. 146GS

### Gegenkasten, blank, schmal

zum Anschweißen für Doppeltore.  
Rechts und links verwendbar.

Bestell-Nr.	für Kastenbreite	A	Gewicht [g]	€/St. ab 1
	[mm]	[mm]		
17954	30	30	784	32,40
551708	40	40	922	32,80



CAD

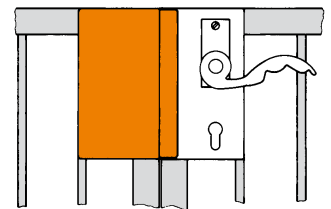
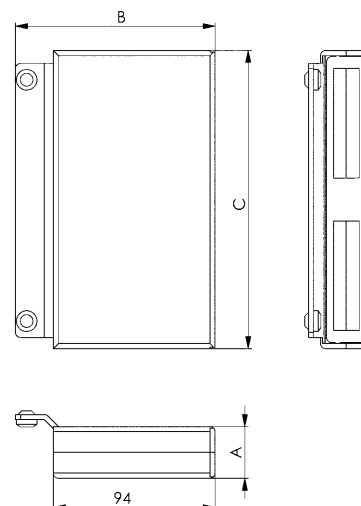


## Nr. 144GS

### Gegenkasten, blank

zum Anschweißen für Doppeltore.  
Rechts und links verwendbar.

Bestell-Nr.	für Kastenbreite	A	B	C	Gewicht [g]	€/St. ab 1
	[mm]	[mm]	[mm]	[mm]		
17921	30	30	116	172	1061	33,90
17939	40	40	119	173	1269	34,10
17947	50	50	119	173	1452	44,40



CAD

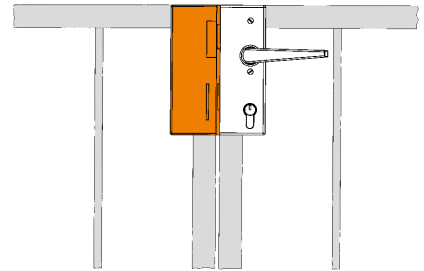
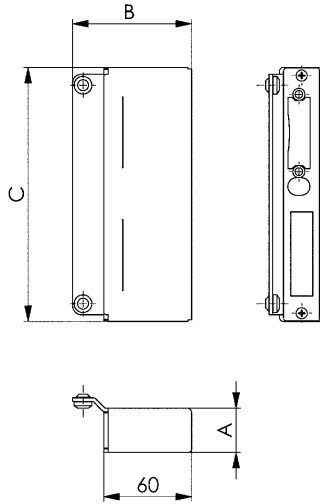


## Nr. 146ET

### Gegenkasten, blank, schmal

zum Anschweißen für Doppeltore.  
Rechts und links verwendbar. Für elektrischen Türöffner  
vorgefertigt.  
Inkl. verzinktem Schließblech.

Bestell-Nr.	für Kastenbreite	A	B	C	Gewicht [g]	€/St. ab 1
	[mm]	[mm]	[mm]	[mm]		
14746	30	30	80,5	172	725	62,50
10330	40	40	81,0	173	920	62,50



#### Zubehör und Empfehlungen



Nr. 148,  
Seite 48

CAD

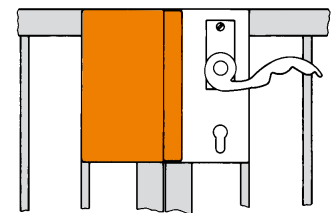
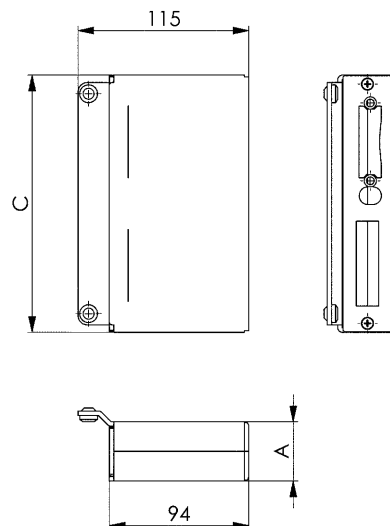


## Nr. 144ET

### Gegenkasten, blank

zum Anschweißen für Doppeltore.  
Rechts und links verwendbar. Für elektrischen Türöffner  
vorgefertigt.  
Inkl. verzinktem Schließblech.

Bestell-Nr.	für Kastenbreite	A	C	Gewicht [g]	€/St. ab 1
	[mm]	[mm]	[mm]		
14704	30	30	172	935	66,00
14738	40	40	173	1275	65,50
14761	50	50	173	1354	120,50
14787	60	60	173	1525	138,50



#### Zubehör und Empfehlungen



Nr. 151NI,  
Seite 49

CAD



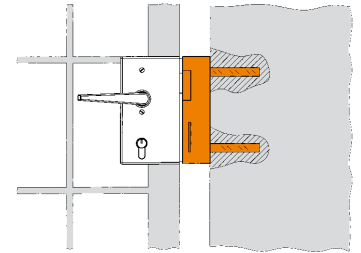
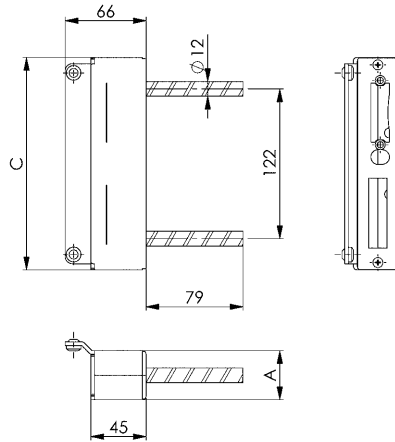
## Nr. 147

### Schließkasten, verzinkt

für Bohrbefestigung.  
Rechts und links verwendbar. Für elektrischen Türöffner  
vorgefertigt.  
Inkl. verzinktem Schließblech.



Bestell-Nr.	für Kastenbreite	A	C	Gewicht [g]	€/St. ab 1
	[mm]	[mm]	[mm]		
18655	30	30	172	900	56,50
14894	40	40	173	1010	55,00
14902	50	50	173	1360	85,50



#### Zubehör und Empfehlungen



Nr. 145, Seite 43



Nr. 148, Seite 48

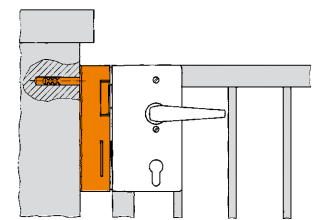
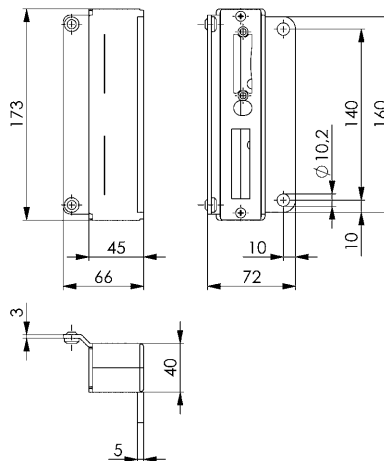
## Nr. 147A

### Schließkasten, verzinkt

für Dübelbefestigung.  
Rechts und links verwendbar. Für elektrischen Türöffner  
vorgefertigt.  
Inkl. verzinktem Schließblech.



Bestell-Nr.	für Kastenbreite	Gewicht [g]	€/St. ab 1
	[mm]		
14977	40	910	60,00



#### Zubehör und Empfehlungen



Nr. 144ET, Seite 46



Nr. 148, Seite 48

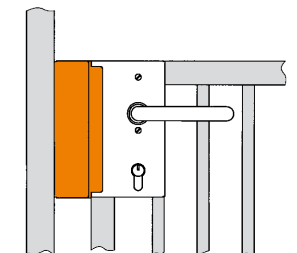
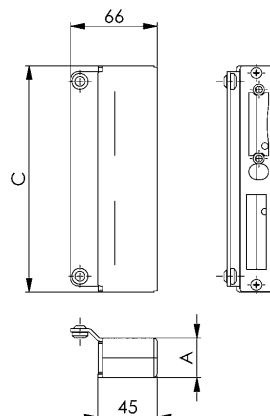
## Nr. 147B

### Schließkasten, blank

zum Anschweißen.  
Rechts und links verwendbar. Für elektrischen Türöffner  
vorgefertigt.  
Inkl. verzinktem Schließblech.



Bestell-Nr.	für Kastenbreite	A	C	Gewicht [g]	€/St. ab 1
	[mm]	[mm]	[mm]		
18630	30	30	172	800	52,00
14878	40	40	173	865	52,00
14852	50	50	173	965	81,00



#### Zubehör und Empfehlungen



Nr. 146ET, Seite 46



Nr. 148, Seite 48

Unverbindliche Preisempfehlung ohne MwSt. - Technische Änderungen vorbehalten.

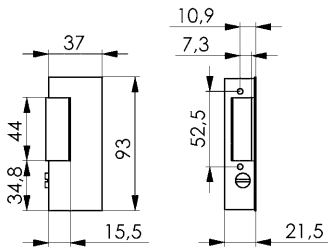
Nr. 148

## Elektrischer Türöffner (ET)

Betriebsspannung 6-12V. Für Wechselstrom (Schutzart IP65), Arbeitsstromausführung.



14936/14969



Bestell-Nr.	Entriegelung	Arretierung	Türrichtung	Gewicht	€/St.
				[g]	ab 1
14910	-	-	DIN L	310	110,50
14928	-	-	DIN R	310	110,50
14936	●	-	DIN L	310	115,00
14944	●	-	DIN R	310	115,00
14969	●	●	DIN L	310	120,50
14985	●	●	DIN R	310	120,50

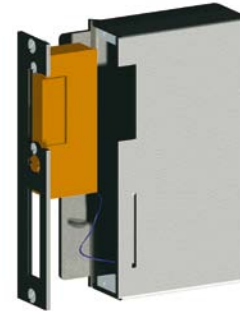
R = rechts, L = links

### Anwendung:

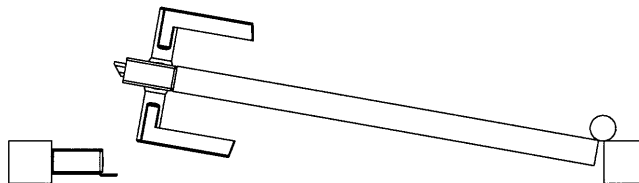
Der Einbau des elektrischen Türöffners erfolgt beim Gegen- wie beim Schließkasten von vorne. Die Ausschnitte für den Türöffner müssen im Schließblech, Schließ- oder Gegenkasten ausgespart werden.

### Auf Anfrage:

Ausführung ohne Entriegelung und ohne Arretierung in Ruhestromausführung in 12V oder 24V Gleichstrom lieferbar.



### Beispiel: Türanschlag DIN L mit ET für Türrichtung DIN L



### Arretierung

Die Arretierung hält den Türöffner auch nach der Kontaktabgabe noch solange entriegelt, bis die Tür geöffnet wird.

Es kann nur ein einmaliges Eintreten erfolgen. Die Funktion der Arretierung wird intern elektronisch erzielt. Arretierungsfunktion für einmaligen, zeitverzögerten Eintritt.

### Entriegelung

Die Entriegelung erfolgt mit der Stellschraube und schaltet während der Besuchszeit die Türöffnerfunktion aus. Die Türöffnerfalle ist beweglich, die Tür kann beliebig oft auf- und zugemacht werden.

- Schraubenschlitz senkrecht = freier Durchgang
- Schraubenschlitz waagrecht = normale Türöffnerfunktion



## Nr. 151NI

### Stangenriegel, zwangsgeführt

zum Feststellen des Zweiflügels bei Doppelflügeltoren.  
Nicht rostender Stahl, rechts und links verwendbar.

Passend für Rohrprofile ab 30x30 mm.

Zubehör:

4 Senkschrauben, Edelstahl rostfrei,  
Betätigungsknopf, Edelstahl rostfrei,  
Riegelführungshülse, Stahl blank,  
Riegelführungshülse, Edelstahl rostfrei,  
Schablone zum Markieren des Ausbruchs,  
Montageanleitung.



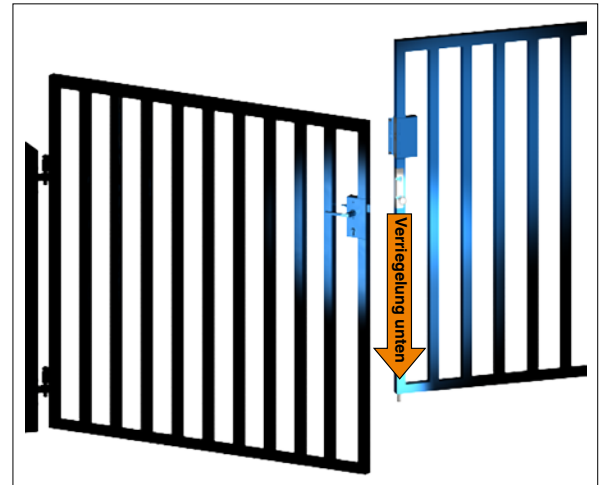
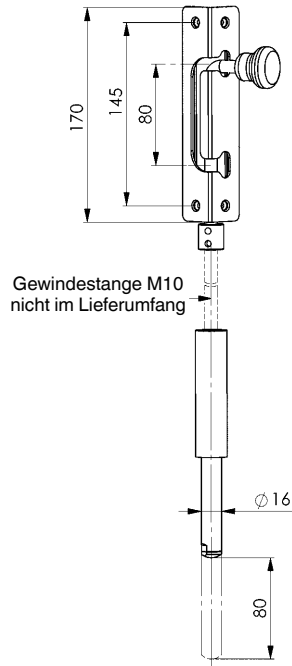
Bestell-Nr.	passend für Rohrprofile ab	Dicke des Rohrprofils	Gewicht	€/St.
	[mm]	[mm]	[g]	ab 1
11064	30 x 30	2	500	99,00

### Anwendung:

Diese Ausführung ist besonders unempfindlich gegen Schmutz und Eis und bietet bestens Schutz bei Vandalismus. Die zwangsgeführte Bewegung des Griffes gewährleistet, dass der Stangenriegel nicht in ungesicherter Stellung nach unten geschoben werden kann.

### Hinweis:

Vierkant-Rohrprofil und Gewindestange M10 gehören nicht zum Lieferumfang.



## Nr. 151C

### Stangenriegel, Convenient

zum Feststellen des Zweiflügels bei Doppelflügeltoren.  
Gehäuse aus Aluminium, rechts und links verwendbar.

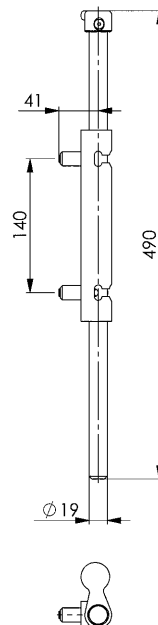
Passend für Rohrprofile ab 30x30 mm.

Zubehör:

2 Blindmuttern zur Montage,  
Betätigungsknopf, Aluminium,  
Betätigungsriegel, Aluminium,  
Schablone zum Markieren des Ausbruchs,  
Montageanleitung.



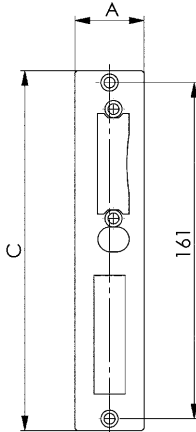
Bestell-Nr.	passend für Rohrprofile ab	Dicke des Rohrprofils	Gewicht	€/St.
	[mm]	[mm]	[g]	ab 1
554189	30 x 30	2-3	1510	46,00



**Nr. 147NI**
**Schließblech, V2A**

nicht rostender Stahl.

Zubehör: 2 Senkschrauben M4x8 mm, Edelstahl rostfrei.



Bestell-Nr.	für Kastenbreite [mm]	A [mm]	C [mm]	Materialdicke [mm]	Gewicht [g]	€/St. ab 1
553126	30	24,0	171	3	55	24,50
553127	-	34,0	172	3	95	24,50
553128	40	33,0	172	3	90	24,50
553438	42	35,4	172	3	100	27,80
553129	50	43,0	172	3	135	27,80
553130	60	53,0	172	3	170	27,80

**Anwendung:**

Passend für Gegen- und Schließkästen:

Bestell-Nr. 553126: 144ET, 146ET, 147, 147B Kastenbreite 30 mm

Bestell-Nr. 553128: 144ET, 146ET, 147, 147A, 147B Kastenbreite 40 mm

Bestell-Nr. 553129: 144ET, 147, 147B Kastenbreite 50 mm

Bestell-Nr. 553130: 144ET Kastenbreite 60 mm

Passend für Schlosskästen:

Bestell-Nr. 553126: 141U, 140U, 140UM, 140D, 140P, 140PGN Kastenbreite 30 mm

Bestell-Nr. 553127: 140U Kastenbreite 34 mm

Bestell-Nr. 553128: 141U, 140U, 140UM, 140UMV, 140D, 140P, 140PGN Kastenbreite 40 mm

Bestell-Nr. 553438: 140UNIG Kastenbreite 42,4 mm

Bestell-Nr. 553129: 140U Kastenbreite 50 mm

Bestell-Nr. 553130: 140U Kastenbreite 60 mm

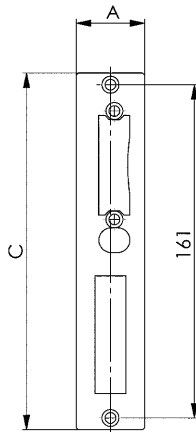
**Hinweis:**

Diese Schließbleche können vorteilhaft eingesetzt werden, wenn die Zarge zugleich als „Schließkasten“ dient. In der Zarge müssen die Aussparungen für Falle und Riegel nicht präzise ausgearbeitet werden.

Die Bohrungen zur Befestigung des Schließblechs im Schließ- oder Gegenkasten sind mittig angeordnet.

**Nr. 147V**
**Schließblech, verzinkt**

Zubehör: 2 Senkschrauben M4x8 mm, Edelstahl rostfrei.



Bestell-Nr.	für Kastenbreite [mm]	A [mm]	C [mm]	Materialdicke [mm]	Gewicht [g]	€/St. ab 1
553131	30	24	171	3	55	13,70
553132	-	34	172	3	95	13,70
553133	40	33	172	3	90	13,70
553134	50	43	172	3	135	15,60
553135	60	53	172	3	170	15,60

**Anwendung:**

Passend für Gegen- und Schließkästen:

Bestell-Nr. 553131: 144ET, 146ET, 147, 147B Kastenbreite 30 mm

Bestell-Nr. 553133: 144ET, 146ET, 147, 147A, 147B Kastenbreite 40 mm

Bestell-Nr. 553134: 144ET, 147, 147B Kastenbreite 50 mm

Bestell-Nr. 553135: 144ET Kastenbreite 60 mm

Passend für Schlosskästen:

Bestell-Nr. 553131: 141U, 140U, 140UM, 140D, 140P, 140PGN Kastenbreite 30 mm

Bestell-Nr. 553132: 140U Kastenbreite 34 mm

Bestell-Nr. 553133: 141U, 140U, 140UM, 140UMV, 140D, 140P, 140PGN Kastenbreite 40 mm

Bestell-Nr. 553134: 140U Kastenbreite 50 mm

Bestell-Nr. 553135: 140U Kastenbreite 60 mm

**Hinweis:**

Diese Schließbleche können vorteilhaft eingesetzt werden, wenn die Zarge zugleich als „Schließkasten“ dient. In der Zarge müssen die Aussparungen für Falle und Riegel nicht präzise ausgearbeitet werden.

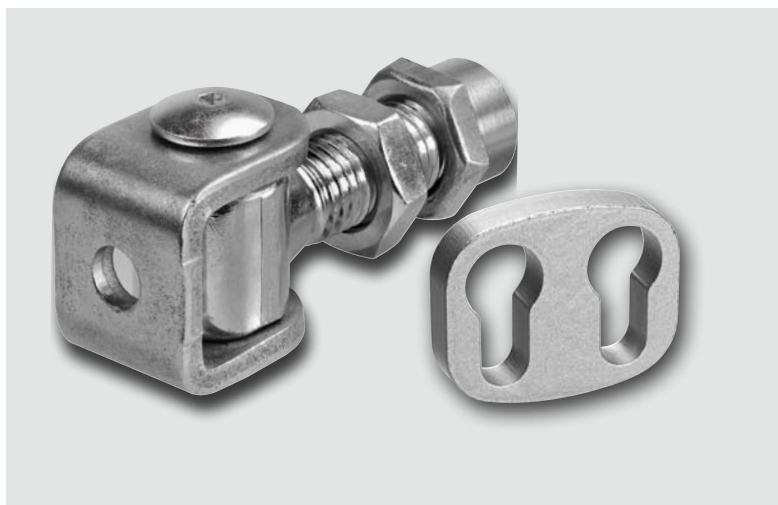
Die Bohrungen zur Befestigung des Schließblechs im Schließ- oder Gegenkasten sind mittig angeordnet.

# QUALITÄT DIE IHNEN TÜR UND TOR ÖFFNET ...

## DAS PASSENDE SCHLOSSKASTEN-ZUBEHÖR

### AUF DEN FOLGENDEN SEITEN FINDEN SIE:

- > die passenden Beschläge zu Ihrem Schlosskasten oder Rohrrahmenschloss, ob in runder, kantiger oder gehämmelter Form, in Edelstahl, Aluminium oder geschmiedetem Stahl.
- > das passende Zubehör für Sicherheit und Schutz, für Befestigung und Einbau oder einfach als Ersatz und Ergänzung.



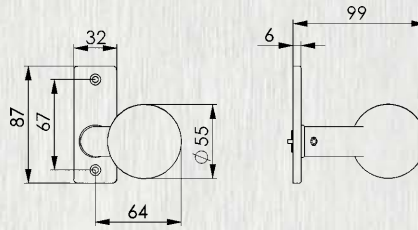
## Nr. 438

### Türknoopf, gekröpft

Edelstahl rostfrei. Montiert auf kantiger Drücker-Rosette.  
17269 fest montiert, rechts/links umstellbar  
17194 fest montiert, drehbar  
Inkl. 2 Schrauben, Edelstahl rostfrei.



Bestell-Nr.	fest	drehbar	Türknoopf [mm]	Rosette [mm]	Gewicht [g]	€/St. ab 1	€/St. ab 10
	17269	●	-	Ø 55	32 x 87 x 6	220	98,00
17194	-	●	Ø 55	32 x 87 x 6	220	84,50	78,00



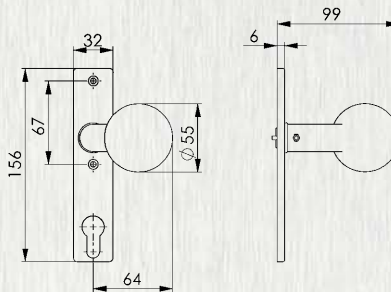
## Nr. 439

### Türknoopf, gekröpft

Edelstahl rostfrei. Montiert auf kantigem Zylinder-Kurzschild.  
17152 fest montiert, rechts/links umstellbar  
17277 fest montiert, drehbar  
Inkl. 2 Schrauben, Edelstahl rostfrei.  
Kurzschild mit 72 mm Entfernung.



Bestell-Nr.	fest	drehbar	Türknoopf [mm]	Kurzschild [mm]	Gewicht [g]	€/St. ab 1	€/St. ab 10
	17152	●	-	Ø 55	32 x 156 x 6	300	109,50
17277	-	●	Ø 55	32 x 156 x 6	300	97,00	87,00



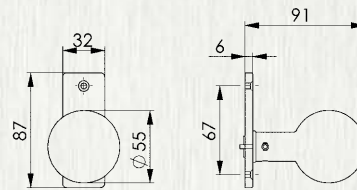
## Nr. 436

### Türknoopf, gerade

Edelstahl rostfrei. Montiert auf kantiger Drücker-Rosette.  
17186 fest montiert  
16741 fest montiert, drehbar  
Inkl. 2 Schrauben, Edelstahl rostfrei.



Bestell-Nr.	fest	drehbar	Türknoopf [mm]	Rosette [mm]	Gewicht [g]	€/St. ab 1	€/St. ab 10
	17186	●	-	Ø 55	32 x 87 x 6	200	93,00
16741	-	●	Ø 55	32 x 87 x 6	200	80,00	71,50



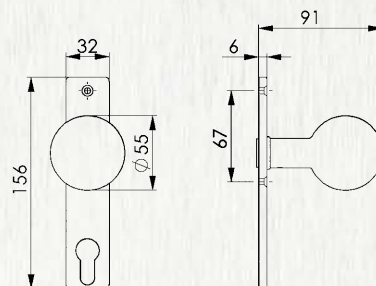
## Nr. 437

### Türknoopf, gerade

Edelstahl rostfrei. Montiert auf kantigem Zylinder-Kurzschild.  
17228 fest montiert  
16782 fest montiert, drehbar  
Inkl. 2 Schrauben, Edelstahl rostfrei.  
Kurzschild mit 72 mm Entfernung.



Bestell-Nr.	fest	drehbar	Türknoopf [mm]	Kurzschild [mm]	Gewicht [g]	€/St. ab 1	€/St. ab 10
	17228	●	-	Ø 55	32 x 156 x 6	280	102,00
16782	-	●	Ø 55	32 x 156 x 6	280	92,50	82,50



Unverbindliche Preisempfehlung ohne MwSt. - Technische Änderungen vorbehalten.

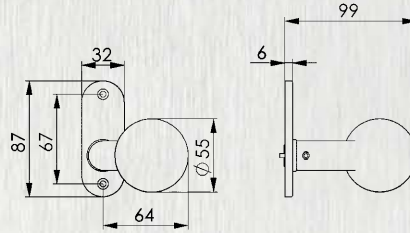
## Nr. 433

### Türknohf, gekröpft

Edelstahl rostfrei. Montiert auf runder Drücker-Rosette.  
17285 fest montiert, rechts/links umstellbar  
17251 fest montiert, drehbar  
Inkl. 2 Schrauben, Edelstahl rostfrei.



Bestell-Nr.	fest	drehbar	Türknohf [mm]	Rosette [mm]	Gewicht [g]	€/St. ab 1	€/St. ab 10
	17285	●	-	Ø 55	32 x 87 x 6	220	98,00
17251	-	●	Ø 55	32 x 87 x 6	220	84,50	78,00



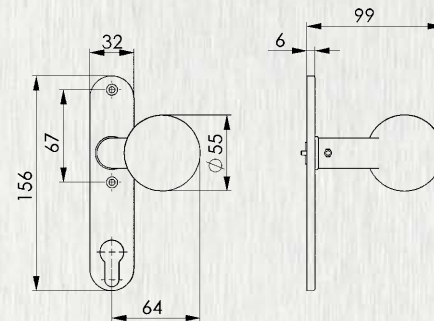
## Nr. 434

### Türknohf, gekröpft

Edelstahl rostfrei. Montiert auf rundem Zylinder-Kurzchild.  
17178 fest montiert, rechts/links umstellbar  
17012 fest montiert, drehbar  
Inkl. 2 Schrauben, Edelstahl rostfrei.  
Kurzchild mit 72 mm Entfernung.



Bestell-Nr.	fest	drehbar	Türknohf [mm]	Kurzchild [mm]	Gewicht [g]	€/St. ab 1	€/St. ab 10
	17178	●	-	Ø 55	32 x 156 x 6	300	109,50
17012	-	●	Ø 55	32 x 156 x 6	300	97,00	87,00



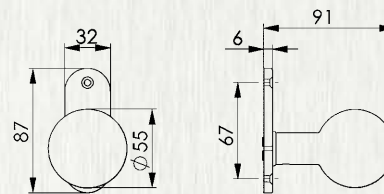
## Nr. 431

### Türknohf, gerade

Edelstahl rostfrei. Montiert auf runder Drücker-Rosette.  
17202 fest montiert  
16766 fest montiert, drehbar  
Inkl. 2 Schrauben, Edelstahl rostfrei.



Bestell-Nr.	fest	drehbar	Türknohf [mm]	Rosette [mm]	Gewicht [g]	€/St. ab 1	€/St. ab 10
	17202	●	-	Ø 55	32 x 87 x 6	200	93,00
16766	-	●	Ø 55	32 x 87 x 6	200	80,00	71,50



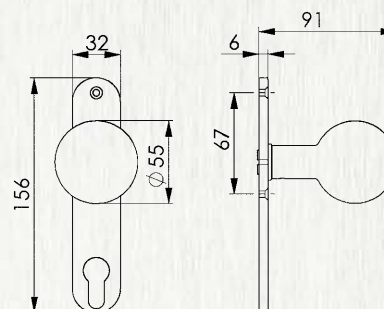
## Nr. 432

### Türknohf, gerade

Edelstahl rostfrei. Montiert auf rundem Zylinder-Kurzchild.  
17244 fest montiert  
16808 fest montiert, drehbar  
Inkl. 2 Schrauben, Edelstahl rostfrei.  
Kurzchild mit 72 mm Entfernung.



Bestell-Nr.	fest	drehbar	Türknohf [mm]	Kurzchild [mm]	Gewicht [g]	€/St. ab 1	€/St. ab 10
	17244	●	-	Ø 55	32 x 156 x 6	280	102,00
16808	-	●	Ø 55	32 x 156 x 6	280	92,50	82,50



## Nr. 426

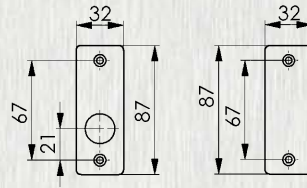
### Drücker-Rosette

Edelstahl rostfrei, kantige Form.  
 10660 mit Bohrung für Drückerbetätigung  
 10652 blind  
 Passend für alle Schlosskästen.  
 Inkl. 2 Drückerrosetten für Drücker Ø16 mm und Ø18 mm,  
 2 Schrauben, Edelstahl rostfrei.



10660 10652

Bestell-Nr.	Bohrung für Drückerbetätigung	Abmessung	Gewicht	€/St.	
		[mm]		ab 1	ab 10
10660	●	32 x 87 x 6	120	35,30	33,00
10652	-	32 x 87 x 6	130	35,30	33,00



## Nr. 427Z

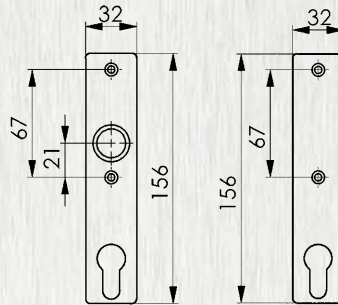
### Zylinder-Kurzschild

Edelstahl rostfrei, kantige Form.  
 10686 mit Bohrung für Drückerbetätigung  
 10678 blind  
 Passend für alle Schlosskästen.  
 Inkl. 2 Drückerrosetten für Drücker Ø16 mm und Ø18 mm,  
 2 Schrauben, Edelstahl rostfrei.  
 Kurzschild mit 72 mm Entfernung.



10686 10678

Bestell-Nr.	Bohrung für Drückerbetätigung	Abmessung	Gewicht	€/St.	
		[mm]		ab 1	ab 10
10686	●	32 x 156 x 6	200	44,60	41,30
10678	-	32 x 156 x 6	210	33,90	31,20



## Nr. 420

### Drücker-Rosette

Edelstahl rostfrei, runde Form.  
 15099 mit Bohrung für Drückerbetätigung  
 15115 blind  
 Passend für alle Schlosskästen.  
 Inkl. 2 Drückerrosetten für Drücker Ø16 mm und Ø18 mm,  
 2 Schrauben, Edelstahl rostfrei.

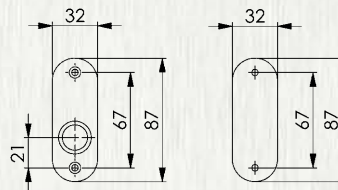


15099 15115

Bestell-Nr.	Bohrung für Drückerbetätigung	Abmessung	Gewicht	€/St.	
		[mm]		ab 1	ab 10
15099	●	32 x 87 x 6	87	35,30	33,00
15115	-	32 x 87 x 6	98	25,50	23,70

### Hinweis:

Passende Drücker- und Wechselstifte siehe Artikel Nr. 457 und Nr. 481.



## Nr. 421Z

### Zylinder-Kurzschild

Edelstahl rostfrei, runde Form.  
 15073 mit Bohrung für Drückerbetätigung  
 15057 blind  
 Passend für alle Schlosskästen.  
 Inkl. 2 Drückerrosetten für Drücker Ø16 mm und Ø18 mm,  
 2 Schrauben, Edelstahl rostfrei.  
 Kurzschild mit 72 mm Entfernung.

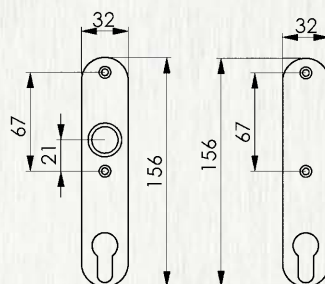


15073 15057

Bestell-Nr.	Bohrung für Drückerbetätigung	Abmessung	Gewicht	€/St.	
		[mm]		ab 1	ab 10
15073	●	32 x 156 x 6	163	44,60	41,30
15057	-	32 x 156 x 6	173	33,90	31,20

### Hinweis:

Passende Drücker- und Wechselstifte siehe Artikel Nr. 457 und Nr. 481.



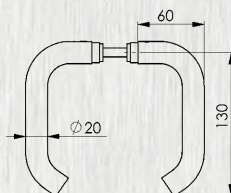
Unverbindliche Preisempfehlung ohne MwSt. - Technische Änderungen vorbehalten.

## Nr. 419

### Türdrücker

15651 Türdrücker-Paar, mit Drückerstift  
15644 Türdrücker-Lochteil  
Edelstahl rostfrei, runde Form, 18 mm Führung, 8 mm Vierkant.

Bestell-Nr.	Garnitur	Lochteil	für Kastenbreite [mm]	Gewicht [g]	€/St.	
					ab 1	ab 10
15651	●	-	30 - 50	225	31,10	29,40
15644	-	●	-	150	15,50	14,20

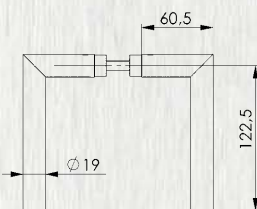


## Nr. 424

### Türdrücker, L-Form

11288 Türdrücker-Paar, mit Drückerstift  
11304 Türdrücker-Lochteil  
Edelstahl rostfrei, runde Form, 18 mm Führung, 8 mm Vierkant.

Bestell-Nr.	Garnitur	Lochteil	für Kastenbreite [mm]	Gewicht [g]	€/St.	
					ab 1	ab 10
11288	●	-	30 - 60	215	31,90	29,50
11304	-	●	-	80	15,90	15,20

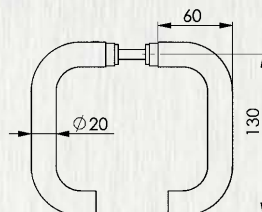


## Nr. 425

### Türdrücker, U-Form

11437 Türdrücker-Paar, mit Drückerstift  
15313 Türdrücker-Lochteil  
Edelstahl rostfrei, runde Form, 18 mm Führung, 8 mm Vierkant.

Bestell-Nr.	Garnitur	Lochteil	für Kastenbreite [mm]	Gewicht [g]	€/St.	
					ab 1	ab 10
11437	●	-	30 - 50	250	31,10	29,40
15313	-	●	-	150	15,80	14,40

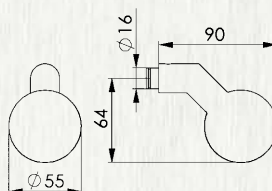


## Nr. 435

### Türknoopf, gekröpft

Edelstahl rostfrei, runde Form, 16 mm Führung.  
Inkl. 1 Drückerrosette.

Bestell-Nr.	Türknoopf [mm]	Gewicht [g]	€/St.	
			ab 1	ab 10
17145	Ø 55	95	40,70	36,30

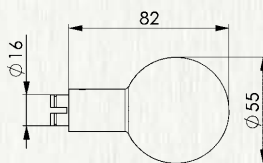


## Nr. 430

### Türknoopf, gerade

Edelstahl rostfrei, runde Form, 16 mm Führung.  
Inkl. 1 Drückerrosette.

Bestell-Nr.	Türknoopf [mm]	Gewicht [g]	€/St.	
			ab 1	ab 10
17160	Ø 55	75	35,40	31,80

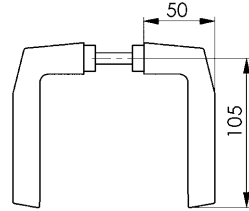


## Nr. 418

### Türdrücker, gerade

15388 Türdrücker-Paar, mit Drückerstift  
 15347 Türdrücker-Lochteil  
 Leichtmetall silberfarbig (F1), kantige Form, 18 mm Führung,  
 8 mm Vierkant.

Bestell-Nr.	Garnitur	Lochteil	für Kastenbreite [mm]	Gewicht [g]	€/St.	
					ab 1	ab 10
15388	●	-	30 - 50	205	12,50	11,90
15347	-	●	-	85	6,45	5,85

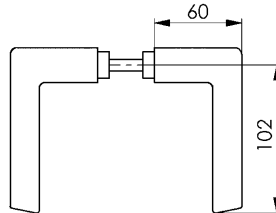
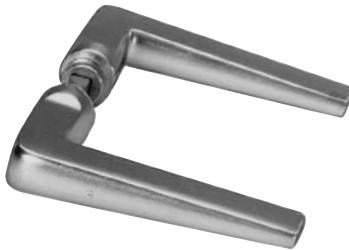


## Nr. 465

### Türdrücker, gerade

15420 Türdrücker-Paar, mit Drückerstift  
 15438 Türdrücker-Lochteil  
 Leichtmetall silberfarbig (F1), kantige Form, 18 mm Führung,  
 8 mm Vierkant.

Bestell-Nr.	Garnitur	Lochteil	für Kastenbreite [mm]	Gewicht [g]	€/St.	
					ab 1	ab 10
15420	●	-	30 - 50	280	27,20	24,60
15438	-	●	-	115	13,70	11,90

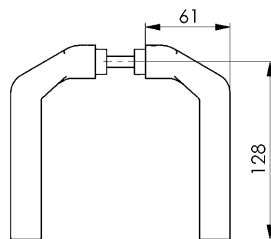


## Nr. 466

### Türdrücker, gekröpft

15453 Türdrücker-Paar, mit Drückerstift  
 15461 Türdrücker-Lochteil  
 Leichtmetall silberfarbig (F1), kantige Form, 18 mm Führung,  
 8 mm Vierkant.

Bestell-Nr.	Garnitur	Lochteil	für Kastenbreite [mm]	Gewicht [g]	€/St.	
					ab 1	ab 10
15453	●	-	30	310	56,00	51,50
15461	-	●	-	135	27,80	24,60

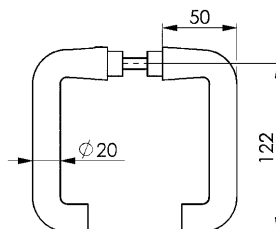


## Nr. 475

### Türdrücker, U-Form

11395 Türdrücker-Paar, mit Drückerstift  
 15503 Türdrücker-Lochteil  
 Leichtmetall silberfarbig (F1), runde Form, 18 mm Führung,  
 8 mm Vierkant.

Bestell-Nr.	Garnitur	Lochteil	für Kastenbreite [mm]	Gewicht [g]	€/St.	
					ab 1	ab 10
11395	●	-	30 - 50	300	25,10	23,70
15503	-	●	-	150	12,80	11,80

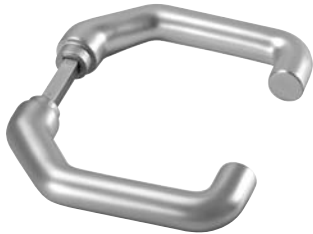




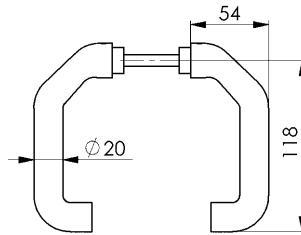
## Nr. 476

### Türdrücker, U-Form, gekröpft

11411 Türdrücker-Paar, mit Drückerstift  
 15511 Türdrücker-Lochteil  
 Leichtmetall silberfarbig (F1), runde Form, 18 mm Führung,  
 8 mm Vierkant.



Bestell-Nr.	Garnitur	Lochteil	für Kastenbreite [mm]	Gewicht [g]	€/St.	
					ab 1	ab 10
11411	●	-	30 - 50	300	41,70	38,30
15511	-	●	-	150	20,80	19,40



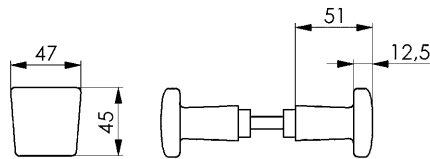
## Nr. 496

### Türknoopf-Paar, gerade

15727 Türknoopf-Paar, mit Drückerstift  
 15826 Türknoopf-Lochteil  
 Leichtmetall silberfarbig (F1), kantige Form, 18 mm Führung,  
 8 mm Vierkant.



Bestell-Nr.	Garnitur	Lochteil	für Kastenbreite [mm]	Gewicht [g]	€/St.	
					ab 1	ab 10
15727	●	-	30 - 60	270	53,00	49,90
15826	-	●	-	110	27,20	24,40



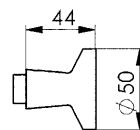
## Nr. 477L

### Türknoopf-Lochteil, gerade

Leichtmetall silberfarbig (F1), runde Form, 18 mm Führung.



Bestell-Nr.	Türknoopf [mm]	Gewicht [g]	€/St.	
			ab 1	ab 10
15529	Ø 50	95	27,70	24,80

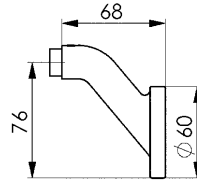
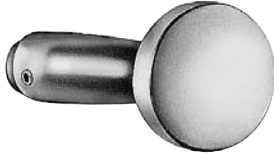


## Nr. 478L

### Türknohf-Lochteil, gekröpft

Leichtmetall silberfarbig (F1), runde Form, 18 mm Führung.

Bestell-Nr.	Türknohf [mm]	Gewicht [g]	€/St.	
			ab 1	ab 10
15537	Ø 60	165	29,00	26,30

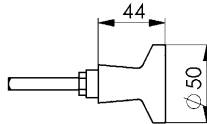


## Nr. 477W

### Türknohf, lose, drehbar

Leichtmetall silberfarbig (F1), runde Form, 18 mm Führung.  
Mit Rollwechselstift 8x45 mm. Nicht betätigbarer Außenknopf.  
Für Kastenbreite 30, 34 und 40 mm.

Bestell-Nr.	Türknohf [mm]	Gewicht [g]	€/St.	
			ab 1	ab 10
15669	Ø 50	140	39,00	35,20

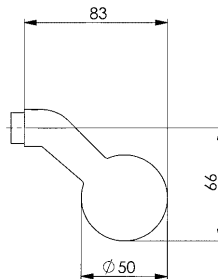


## Nr. 483L

### Türdrücker-Lochteil, gekröpft

Leichtmetall silberfarbig (F1), runde Form, 18 mm Führung.

Bestell-Nr.	Türknohf [mm]	Gewicht [g]	€/St.	
			ab 1	ab 10
16246	Ø 50	220	34,10	31,40

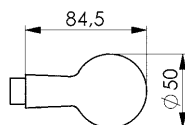


## Nr. 484L

### Türdrücker-Lochteil, gerade

Leichtmetall silberfarbig (F1), runde Form, 18 mm Führung.

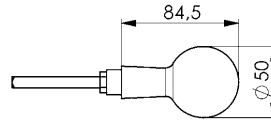
Bestell-Nr.	Türknohf [mm]	Gewicht [g]	€/St.	
			ab 1	ab 10
16279	Ø 50	210	27,70	24,80



## Nr. 484W

### Türknoopf, lose, drehbar

Leichtmetall silberfarbig (F1), runde Form, 18 mm Führung.  
Mit Rollwechselstift 8x60 mm. Nicht betätigbarer Außenknopf.  
Für Kastenbreite 30-60 mm.

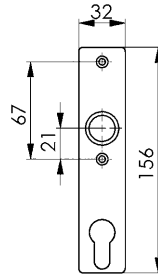


Bestell-Nr.	Türknoopf [mm]	Gewicht [g]	€/St.	
			ab 1	ab 10
16287	Ø 50	260	41,50	38,20

## Nr. 497Z

### Zylinder-Kurzschild

Leichtmetall silberfarbig (F1), kantige Form, 18 mm Führung.  
Passend für alle Schlosskästen.  
Inkl. 2 Schrauben, Edelstahl rostfrei.  
Kurzschild mit 72 mm Entfernung.

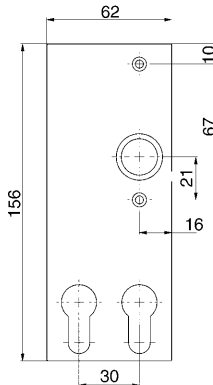


Bestell-Nr.	Bohrung für Drückerbetätigung	Abmessung [mm]	Gewicht [g]	€/St.	
				ab 1	ab 10
16022	●	32 x 156 x 7	43	13,70	11,90

## Nr. 497DZ

### Kurzschild für zwei Profilzylinder

Leichtmetall silberfarbig (F1), kantige Form, 18 mm Führung.  
Passend für alle Schlosskästen mit zwei Profilzylindern.  
Inkl. 2 Schrauben, Edelstahl rostfrei.  
Kurzschild mit 72 mm Entfernung.  
Beidseitig verwendbar.



Bestell-Nr.	Bohrung für Drückerbetätigung	Abmessung [mm]	Gewicht [g]	€/St.	
				ab 1	ab 10
16295	●	62 x 156 x 7	140	32,20	28,60

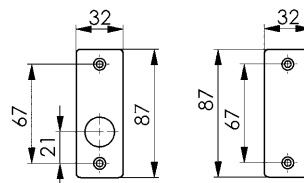
## Nr. 498

### Drücker-Rosette

Leichtmetall silberfarbig (F1), kantige Form, 18 mm Führung.  
15859 mit Bohrung für Drückerbetätigung  
15867 blind  
Passend für alle Schlosskästen.  
Inkl. 2 Schrauben, Edelstahl rostfrei.



15859 15867



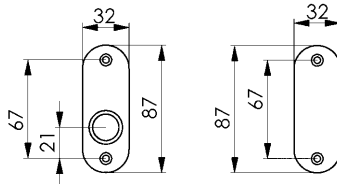
Bestell-Nr.	Bohrung für Drückerbetätigung	Abmessung [mm]	Gewicht [g]	€/St.	
				ab 1	ab 10
15859	●	32 x 87 x 7	30	8,45	7,95
15867	-	32 x 87 x 7	33	8,45	7,95

## Nr. 479

### Drücker-Rosette

Leichtmetall silberfarbig (F1), runde Form, 18 mm Führung.  
 15545 mit Bohrung für Drückerbetätigung  
 15560 blind  
 Passend für alle Schlosskästen.  
 2 Schrauben, Edelstahl rostfrei.

Bestell-Nr.	Bohrung für Drückerbetätigung	Abmessung [mm]	Gewicht [g]	€/St.	
				ab 1	ab 10
15545	●	32 x 87 x 7	30	12,00	11,00
15560	-	32 x 87 x 7	40	12,50	11,50

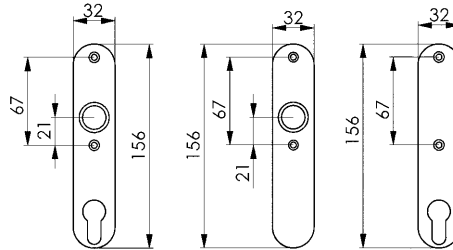


## Nr. 480

### Kurzschild

Leichtmetall silberfarbig (F1), runde Form, 18 mm Führung.  
 15552 mit Bohrung für Drückerbetätigung,  
 mit Profilzylinder-Aussparung  
 15495 mit Bohrung für Drückerbetätigung  
 15578 mit Profilzylinder-Aussparung  
 Passend für alle Schlosskästen.  
 Inkl. 2 Schrauben, Edelstahl rostfrei.  
 Kurzschild mit 72 mm Entfernung.

Bestell-Nr.	Bohrung für Drückerbetätigung	PZ-Aussparung	Abmessung [mm]	Gewicht [g]	€/St.	
					ab 1	ab 10
15552	●	●	32 x 156 x 7	60	16,60	15,40
15495	●	-	32 x 156 x 7	75	16,90	15,60
15578	-	●	32 x 156 x 7	65	16,90	15,60

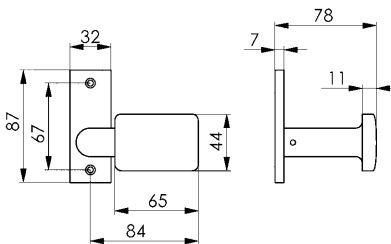


## Nr. 485

### Türknoopf, gekröpft

Leichtmetall silberfarbig (F1).  
 Montiert auf kantiger Drücker-Rosette.  
 15743 fest montiert, rechts/links umstellbar  
 15768 fest montiert, drehbar  
 Inkl. 2 Schrauben, Edelstahl rostfrei.

Bestell-Nr.	fest	drehbar	Türknoopf [mm]	Rosette [mm]	Gewicht [g]	€/St.	
						ab 1	ab 10
15743	●	-	65 x 44	32 x 87 x 7	230	48,50	45,70
15768	-	●	65 x 44	32 x 87 x 7	230	51,50	48,20

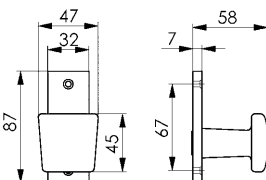


## Nr. 495

### Türknoopf, gerade

Leichtmetall silberfarbig (F1).  
 Montiert auf kantiger Drücker-Rosette.  
 15800 fest montiert, rechts/links umstellbar  
 15842 fest montiert, drehbar  
 Inkl. 2 Schrauben, Edelstahl rostfrei.

Bestell-Nr.	fest	drehbar	Türknoopf [mm]	Rosette [mm]	Gewicht [g]	€/St.	
						ab 1	ab 10
15800	●	-	47 x 45	32 x 87 x 7	180	31,90	28,60
15842	-	●	47 x 45	32 x 87 x 7	155	36,90	33,80



Unverbindliche Preisempfehlung ohne MwSt. - Technische Änderungen vorbehalten.

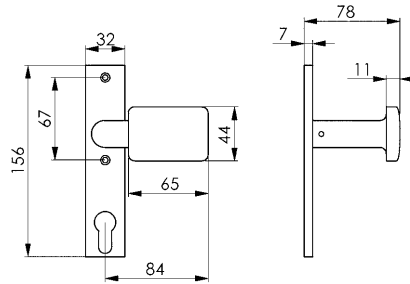
## Nr. 486Z

### Türknohf, gekröpft

Leichtmetall silberfarbig (F1).  
 Montiert auf kantigem Zylinder-Kurzschild.  
 15701 fest montiert, rechts/links umstellbar  
 15735 fest montiert, drehbar  
 Inkl. 2 Schrauben, Edelstahl rostfrei.  
 Kurzschild mit 72 mm Entfernung.



Bestell-Nr.	fest	drehbar	Türknohf	Kurzschild	Gewicht	€/St.	
			[mm]	[mm]		ab 1	ab 10
15701	●	-	65 x 44	32 x 156 x 7	230	55,50	51,50
15735	-	●	65 x 44	32 x 156 x 7	230	59,00	55,50



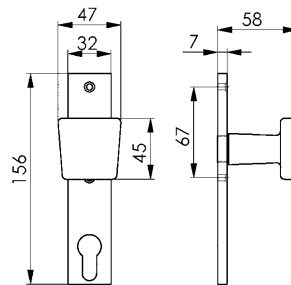
## Nr. 495Z

### Türknohf, gerade

Leichtmetall silberfarbig (F1).  
 Fest montiert auf kantigem Zylinder-Kurzschild.  
 Inkl. 2 Schrauben, Edelstahl rostfrei.  
 Kurzschild mit 72 mm Entfernung.



Bestell-Nr.	fest	drehbar	Türknohf	Kurzschild	Gewicht	€/St.	
			[mm]	[mm]		ab 1	ab 10
16170	●	-	47 x 45	32 x 156 x 7	435	39,00	35,90



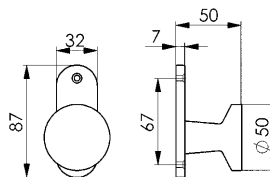
## Nr. 471

### Türknohf, gerade

Leichtmetall silberfarbig (F1).  
 Fest montiert auf runder Drücker-Rosette.  
 Inkl. 2 Schrauben, Edelstahl rostfrei.



Bestell-Nr.	fest	drehbar	Türknohf	Rosette	Gewicht	€/St.	
			[mm]	[mm]		ab 1	ab 10
15586	●	-	Ø 50	32 x 87 x 7	140	36,40	33,90



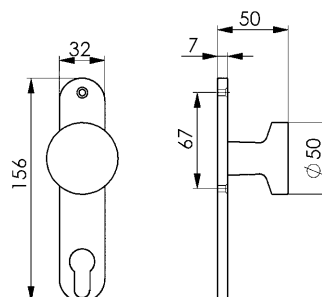
## Nr. 472Z

### Türknohf, gerade

Leichtmetall silberfarbig (F1).  
 Fest montiert auf rundem Zylinder-Kurzschild.  
 Inkl. 2 Schrauben, Edelstahl rostfrei.  
 Kurzschild mit 72 mm Entfernung.



Bestell-Nr.	fest	drehbar	Türknohf	Kurzschild	Gewicht	€/St.	
			[mm]	[mm]		ab 1	ab 10
15594	●	-	Ø 50	32 x 156 x 7	170	41,50	38,20



Unverbindliche Preisempfehlung ohne MwSt. - Technische Änderungen vorbehalten.

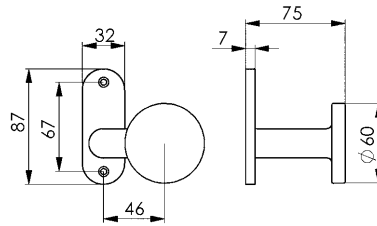
## Nr. 473

### Türknoopf, gekröpft

Leichtmetall silberfarbig (F1).  
Fest montiert auf runder Drücker-Rosette.  
Rechts/links umstellbar.  
Inkl. 2 Schrauben, Edelstahl rostfrei.



Bestell-Nr.	fest	drehbar	Türknoopf [mm]	Rosette [mm]	Gewicht [g]	€/St. ab 1	€/St. ab 10
	15602	●	-	Ø 60	32 x 87 x 7	210	66,50



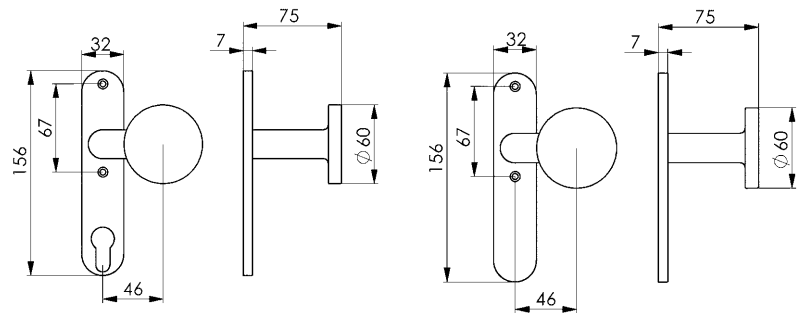
## Nr. 474Z

### Türknoopf, gekröpft

Leichtmetall silberfarbig (F1).  
Fest montiert auf rundem Zylinder-Kurzschild.  
15628 mit Profilzylinder-Aussparung  
15693 ohne Profilzylinder-Aussparung  
Rechts/links umstellbar.  
Inkl. 2 Schrauben, Edelstahl rostfrei.  
Kurzschild mit 72 mm Entfernung.



Bestell-Nr.	PZ-Aussparung	Türknoopf [mm]	Kurzschild [mm]	Gewicht [g]	€/St. ab 1	€/St. ab 10
	15628	●	Ø 60	32 x 156 x 7	235	70,50
15693	-	Ø 60	32 x 156 x 7	245	70,50	64,00



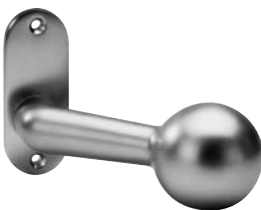
15628

15693

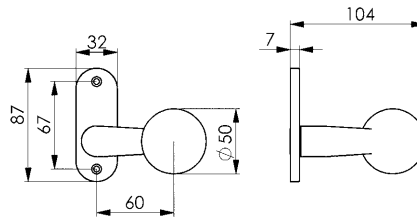
## Nr. 483

### Türknoopf, gekröpft

Leichtmetall silberfarbig (F1).  
Fest montiert auf runder Drücker-Rosette.  
Rechts/links umstellbar.  
Inkl. 2 Schrauben, Edelstahl rostfrei.



Bestell-Nr.	fest	drehbar	Türknoopf [mm]	Rosette [mm]	Gewicht [g]	€/St. ab 1	€/St. ab 10
	16253	●	-	Ø 50	32 x 87 x 7	300	71,00



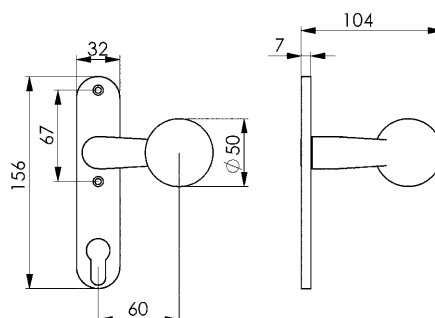
## Nr. 483Z

### Türknoopf, gekröpft

Leichtmetall silberfarbig (F1).  
Fest montiert auf rundem Zylinder-Kurzschild.  
Rechts/links umstellbar  
Inkl. 2 Schrauben, Edelstahl rostfrei.  
Kurzschild mit 72 mm Entfernung.



Bestell-Nr.	fest	drehbar	Türknoopf [mm]	Kurzschild [mm]	Gewicht [g]	€/St. ab 1	€/St. ab 10
	16261	●	-	Ø 50	32 x 156 x 7	340	76,50



Unverbindliche Preisempfehlung ohne MwSt. - Technische Änderungen vorbehalten.

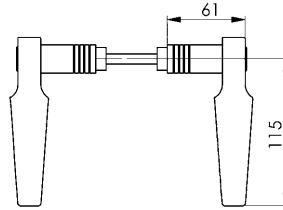
## Nr. 460G

### Türdrücker-Paar, Schwalbenform

Schmiedeeisen, verzinkt, kantige Form, 18 mm Führung, 8 mm Vierkant.  
Inkl. Drückerstift



Bestell-Nr.	Garnitur	Lochteil	für Kastenbreite	Gewicht	€/St.	
			[mm]		[g]	ab 1
15305	●	-	30 - 50	775	53,00	52,00



## Nr. 417GR

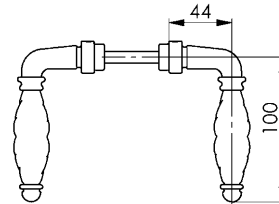
### Türdrücker, gerade

Leichtmetall (F1), pulverbeschichtet (RAL 9005: Schwarz), runde Form, 18 mm Führung, 8 mm Vierkant.  
Inkl. Drückerstift



Bestell-Nr.	Garnitur	Lochteil	für Kastenbreite	Gewicht	€/St.	
			[mm]		[g]	ab 1
15479	●	-	30 - 50	310	28,60	25,20

Lieferbar solange Vorrat reicht.



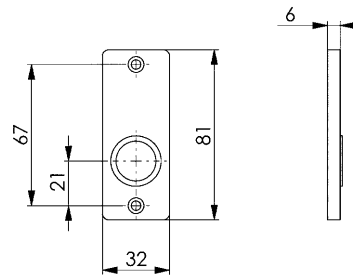
## Nr. 451

### Vierkant-Rosette

Geschmiedet „gehämmert“, verzinkt, schwarz einbrennlackiert, kantige Form, 19 mm Führung.  
Passend für alle Schlosskästen.  
Inkl. 2 Schrauben, Edelstahl rostfrei.  
Schraubenlochabstand: 67 mm.



Bestell-Nr.	Bohrung für Drückerbetätigung	Abmessung	Gewicht	€/St.	
		[mm]		[g]	ab 1
15263	●	32 x 80 x 7	100	10,10	9,15



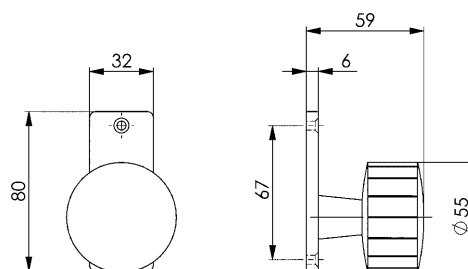
## Nr. 452

### Türknopf, gerade

Geschmiedet „gehämmert“, verzinkt, schwarz einbrennlackiert.  
Fest montiert auf kantiger Drücker-Rosette.  
Inkl. 2 Schrauben, Edelstahl rostfrei.  
Schraubenlochabstand: 67 mm.



Bestell-Nr.	fest	drehbar	Türknopf	Rosette	Gewicht	€/St.	
			[mm]			[mm]	[g]
15271	●	-	Ø 55	32 x 80 x 7	320	68,00	63,00



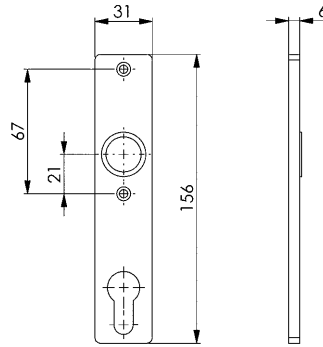
## Nr. 453Z

### Zylinder-Kurzschild

Geschmiedet „gehämmert“, verzinkt, schwarz einbrennlackiert, kantige Form, 19 mm Führung.  
 Passend für alle Schlosskästen.  
 Inkl. 2 Schrauben, Edelstahl rostfrei.  
 Kurzschild mit 72 mm Entfernung.  
 Schraubenlochabstand: 67 mm.



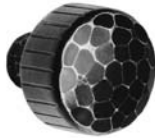
Bestell-Nr.	Bohrung für Drückerbetätigung	Abmessung [mm]	Gewicht [g]	€/St.	
				ab 1	ab 10
15297	●	32 x 156 x 7	185	27,90	24,50



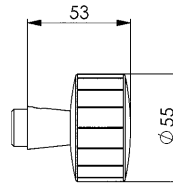
## Nr. 454

### Türknoopf, gerade

Geschmiedet „gehämmert“, verzinkt, schwarz einbrennlackiert, runde Form, 19 mm Führung.



Bestell-Nr.	Türknoopf [mm]	Gewicht [g]	€/St.	
			ab 1	ab 10
15362	Ø 55	195	61,00	53,00



## Nr. 455

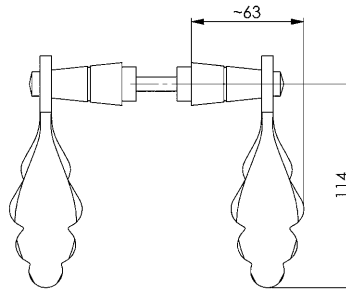
### Türdrücker

15370 Türdrücker-Paar, mit Drückerstift  
 15404 Türdrücker-Lochteil, rechts zeigend  
 15412 Türdrücker-Lochteil, links zeigend  
 Geschmiedet „gehämmert“, verzinkt, schwarz einbrennlackiert, runde Form, 19 mm Führung, 8 mm Vierkant.  
 Für Kastenbreite 30-60 mm.



15404

Bestell-Nr.	Garnitur	Lochteil links	Lochteil rechts	für Kastenbreite [mm]	Gewicht [g]	€/St.	
						ab 1	ab 10
15370	●	-	-	30 - 60	600	102,00	98,50
15404	-	-	●	-	275	52,00	47,00
15412	-	●	-	-	275	52,00	47,00



## Nr. 456Z

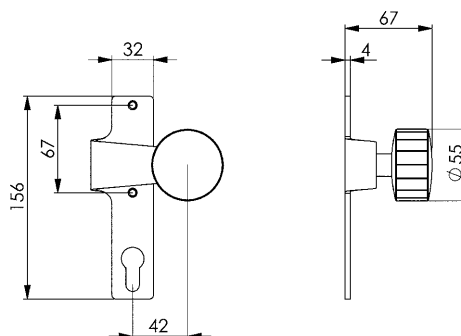
### Türknoopf, gekröpft

Geschmiedet „gehämmert“, verzinkt, schwarz einbrennlackiert. Fest auf kantigem Zylinder-Kurzschild.  
 15909 Türdrücker rechts zeigend  
 15917 Türdrücker links zeigend  
 Inkl. 2 Schrauben, Edelstahl rostfrei.  
 Kurzschild mit 72 mm Entfernung.  
 Schraublochabstand: 67 mm.



15909

Bestell-Nr.	links zeigend	rechts zeigend	Türknoopf [mm]	Kurzschild [mm]	Gewicht [g]	€/St.	
						ab 1	ab 10
15909	-	●	Ø 55	32 x 156 x 7	360	94,50	83,50
15917	●	-	Ø 55	32 x 156 x 7	360	94,50	83,50





## Nr. 490GN

### Türknoopf-Paar, öffnungshemmend

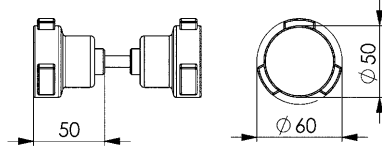
Aus Aluminium und Kunststoff, runde Form, 18 mm Führung, 8 mm Vierkant.  
Inkl. Drückerstift.



Bestell-Nr.	Türknoopf	für Kastenbreite	Gewicht [g]	€/St.	
	[mm]	[mm]		ab 1	ab 10
555224	Ø 55	30 - 60	265	70,50	

#### Hinweis:

Bei Betätigung von Einem der drei Druckknöpfe kann durch Drehen des Türknopfes das Schloss / die Falle geöffnet werden.



## Rohrrahmen-Beschläge

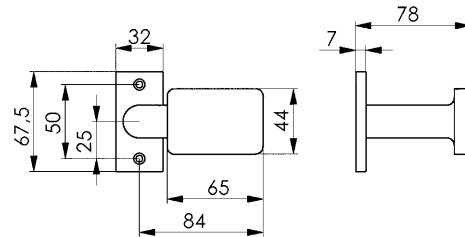
## Nr. 405-406

### Türknoopf, gekröpft

Rohrrahmen-Beschlag.  
Leichtmetall silberfarbig (F1).  
Montiert auf kantiger Drücker-Rosette.  
17517 fest montiert, drehbar  
17525 fest montiert, rechts/links umstellbar  
Inkl. 2 Schrauben, Edelstahl rostfrei.



Bestell-Nr.	fest	drehbar	Türknoopf [mm]	Rosette [mm]	Gewicht [g]	€/St.	
						ab 1	ab 10
17517	-	●	65 x 44	32 x 67,5	193	47,90	43,70
17525	●	-	65 x 44	32 x 67,5	193	46,10	42,10



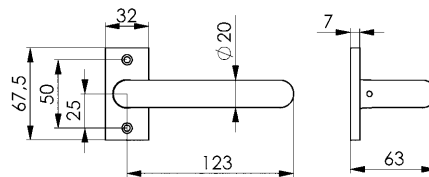
## Nr. 407

### Türdrücker, gekröpft

Rohrrahmen-Beschlag.  
Leichtmetall silberfarbig (F1).  
Drehbar montiert auf kantiger Drücker-Rosette.  
Inkl. 2 Schrauben, Edelstahl rostfrei.



Bestell-Nr.	fest	drehbar	Rosette [mm]	Gewicht [g]	€/St.	
					ab 1	ab 10
17533	-	●	32 x 67,5	193	33,90	31,00



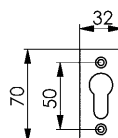
## Nr. 408

### Zylinder-Rosette

Rohrrahmen-Beschlag.  
Leichtmetall silberfarbig (F1). Zum Anschrauben.  
Sichert den Profilzylinder gegen Abdrehen.



Bestell-Nr.	Abmessung [mm]	Gewicht [g]	€/St.	
			ab 1	ab 10
17541	32 x 70 x 8	14	6,25	5,65



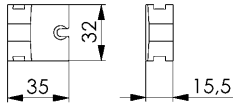
## Nr. 142U-F35

### Verlängerter Fallenkopf

Bestell-Nr.	passend für	vorstehend [mm]	Gewicht	€/St.
			[g]	ab 1
122291	140U, 142U	8	67	3,64

#### Hinweis:

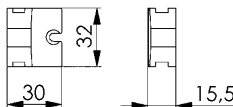
Der Fallenkopf dient zum Ausgleich bei großem Abstand zum Schließblech.



## Nr. 142UM-F30

### Fallenkopf, Messing

Bestell-Nr.	passend für	vorstehend [mm]	Gewicht	€/St.
			[g]	ab 1
150862	140U, 142U	3	50	10,20



## Nr. 142U-FF30

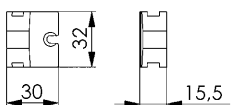
### Fallenkopf, Kunststoff

Farbe: schwarz

Bestell-Nr.	passend für	vorstehend [mm]	Gewicht	€/St.
			[g]	ab 1
564438	140U, 142U	3	10	3,64

#### Hinweis:

Der Fallenkopf dient der Geräuschunterdrückung während dem Schließvorgang.



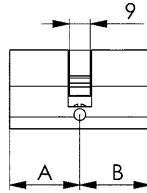
## Nr. 55

### Doppel-Profilzylinder

aus Messing, vernickelt, mit je 3 Schlüsseln und Befestigungsschraube 70 mm.



Bestell-Nr.	A	B	Gewicht [g]	€/St. ab 1
	[mm]	[mm]		
15446	30	30	205	14,50
16394	22	22	170	16,60



## Nr. 55D

### Dreikant-Halbzylinder

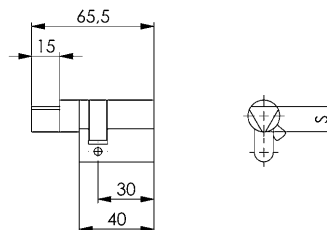
inkl. Befestigungsschraube 70 mm.  
16667: mit 8 mm Dreikant  
11056: mit 15 mm Dreikant



Bestell-Nr.	S	Gewicht [g]	€/St. ab 1
	[mm]		
16667	8	240	129,00
11056	15	270	129,00

#### Hinweis:

Den passenden Steckschlüssel DIN 22417A finden Sie im AMF-Katalog „Schraubwerkzeuge“ oder Sie bestellen diesen direkt mit der Bestell-Nr. 44362 (passend für 16667) oder mit der Bestell-Nr. 44396 (passend für 11056).



## Nr. 457D

### Dreikant, einseitig

- 1: kurze Ausführung, 8 mm Dreikant mit Scheibe und Befestigungsschraube M5.
- 2: lange Ausführung, 8 mm Dreikant.
- 3: kurze Ausführung, 15 mm Dreikant mit Scheibe und Befestigungsschraube M5.
- 4: lange Ausführung, 15 mm Dreikant.



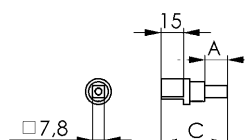
Bestell-Nr.	Ausführung	A	C	S	Gewicht [g]	€/St. ab 1
		[mm]	[mm]	[mm]		
16584	1	15	44	8	40	64,50
16618	2	45	74	8	55	91,50
11080	3	15	44	15	45	64,50
16634	4	45	74	15	60	91,50

#### Anwendung:

Lange Ausführung für die Befestigung eines Beschlages auf der Innenseite.

#### Hinweis:

Die passenden Steckschlüssel DIN 22417A finden Sie im AMF-Katalog „Schraubwerkzeuge“.



## Nr. 51

### Buntbart-Nachrüstsatz

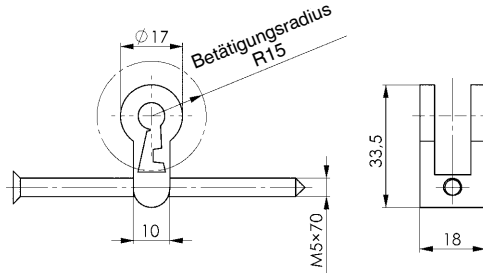
für alle Schlosskasten- und Rohrahmschlösser mit Profilzylinder-Ausschnitt.

Lieferumfang:

- 1 Buntbart-Einsatz (Zinkdruckguss)
- 1 Stulpschraube
- 2 Schlüssel Nr. 50



Bestell-Nr.	Schweißungs-Nr.	Gewicht [g]	€/St.	€/St.	€/St.
			ab 1	ab 5	ab 10
315366	1	65	8,05	6,05	5,40
319079	2	65	8,05	6,05	5,40
319095	3	65	8,05	6,05	5,40
319111	4	65	8,05	6,05	5,40
319129	5	65	8,05	6,05	5,40
319145	6	65	8,05	6,05	5,40
319160	7	65	8,05	6,05	5,40
319186	8	65	8,05	6,05	5,40
319202	9	65	8,05	6,05	5,40
319228	10	65	8,05	6,05	5,40



## Nr. 52

### Buntbart-Nachrüstsatz

für alle Schlosskasten- und Rohrahmschlösser mit Profilzylinder-Ausschnitt.

Lieferumfang:

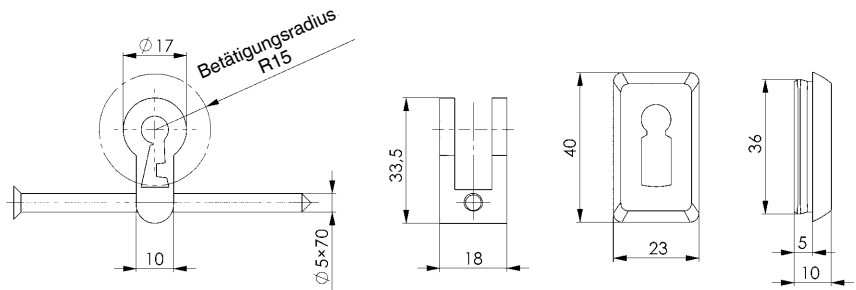
- 1 Buntbart-Einsatz (Zinkdruckguss)
- 1 Stulpschraube
- 2 Schlüssel Nr. 50
- 1 Paar Buntbart-Rosetten, Kunststoff, schwarz (Nr. 493)



Bestell-Nr.	Schweißungs-Nr.	Gewicht [g]	€/St.	€/St.	€/St.
			ab 1	ab 5	ab 10
315382	1	73	10,00	7,70	6,70
319244	2	73	10,00	7,70	6,70
319269	3	73	10,00	7,70	6,70
319285	4	73	10,00	7,70	6,70
319301	5	73	10,00	7,70	6,70
319327	6	73	10,00	7,70	6,70
319343	7	73	10,00	7,70	6,70
319368	8	73	10,00	7,70	6,70
319384	9	73	10,00	7,70	6,70
319400	10	73	10,00	7,70	6,70

### Hinweis:

Die Nachrüstsätze werden, wenn in der Bestellung keine Schweißungen vorgeschrieben werden, unsortiert geliefert. Bestell-Beispiel für bestimmte Schweißungen: Nr. 51-... bzw. 52-... (Schweißungs-Nummer 1 - 10 von Nr. 50).



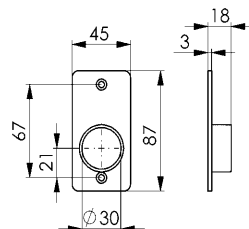
## Nr. 426M

### Dreikantrossette, V2A

für Drücker.



Bestell-Nr.	Abmessung	Gewicht [g]	€/St.
	[mm]		ab 1
11072	87x45x18	110	63,00



Unverbindliche Preisempfehlung ohne MwSt. - Technische Änderungen vorbehalten.

## Nr. 457

### Wechselstift, gerieft

verzinkt.



Bestell-Nr.	Abmessung	für Kastenbreite	Gewicht [g]	€/St.	
	[mm]	[mm]		ab 1	ab 10
178657	8x44	30*, 34, 40	21	3,64	3,28
178640	8x52	40, 50	27	3,64	3,28
178608	8x60	50, 60	30	3,64	3,28

\* bitte Stift um 5 mm kürzen!

## Nr. 457NI

### Wechselstift, gerieft, V2A



Bestell-Nr.	Abmessung	für Kastenbreite	Gewicht [g]	€/St.	
	[mm]	[mm]		ab 1	ab 10
16386	8x44	30*, 34, 40	21	6,85	6,25
16402	8x52	40, 50	27	7,15	6,55
16428	8x60	50, 60	30	7,45	6,90

\* bitte Stift um 5 mm kürzen!

## Nr. 481

### Drückerstift, gerieft

verzinkt.



Bestell-Nr.	Abmessung	für Kastenbreite	Gewicht [g]	€/St.	
	[mm]	[mm]		ab 1	ab 10
15685	8x80	30, 34, 40	35	4,76	4,22
15677	8x100	50, 60	45	4,76	4,22

## Nr. 481NI

### Drückerstift, gerieft, V2A

nicht rostender Stahl.



Bestell-Nr.	Abmessung	für Kastenbreite	Gewicht [g]	€/St.	
	[mm]	[mm]		ab 1	ab 10
16113	8x80	30, 34, 40	35	9,10	7,90
16139	8x100	50, 60	45	9,90	8,80

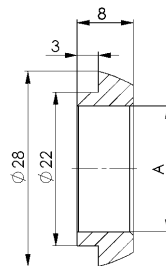
## Nr. 494

### Drückerrosetten-Paar

aus Kunststoff.  
15875 - grau  
15818 - schwarz  
15784 - anthrazit



Bestell-Nr.	A	Gewicht [g]	€/St.	
			ab 1	ab 10
15875	16	5	2,20	1,84
15818	18	5	2,20	1,84
15784	19	5	2,20	1,84



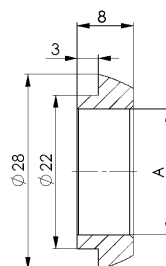
## Nr. 494

### Drückerrosetten-Satz

bestehend aus: 1 Paar Drücker-Rosetten, 4 Schrauben, Edelstahl rostfrei.



Bestell-Nr.	A	Gewicht [g]	€/St.
			ab 1
154302	18	11	3,18



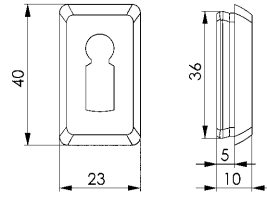
## Nr. 493

### Buntbartrosetten-Paar

aus Kunststoff, schwarz.



Bestell-Nr.	Abmessung [mm]	Gewicht [g]	€/St.	
			ab 1	ab 10
15792	40 x 23 x 10	4	2,34	2,18



## Nr. 446

### Sicherheitsrosetten-Satz

verzinkt. Zum Anschrauben.

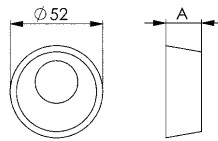
Sichert den Profilzylinder gegen Abdrehen, inkl. Kernziehschutz und Schutz vor Aufbohren des Schlosses.

Bestehend aus:

- je 1 Außen- und Innenrosette
- 1 Anbohr-Stahlplatte
- 2 Befestigungsschrauben



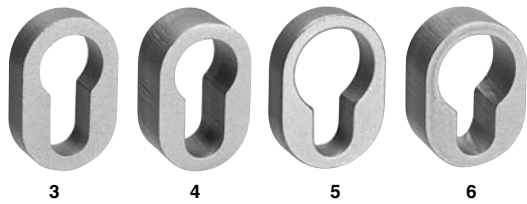
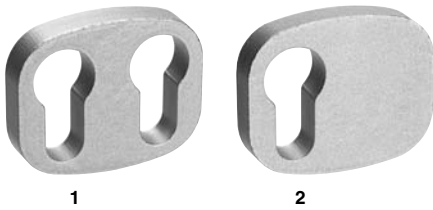
Bestell-Nr.	für Zylinder-Überstand [mm]	A [mm]	Gewicht [g]	€/St.
				ab 1
15040	10	15	175	156,50
15065	15	20	200	156,50



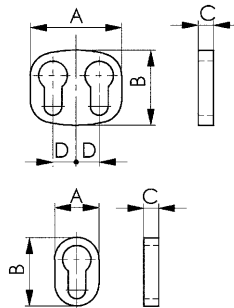
## Nr. 445

### Schutzabdeckung

Stahl, blank. Zum Anschweißen. Sichert den Profilzylinder gegen Abdrehen. Passend für alle AMF-Schlosskästen.



Bestell-Nr.	Ausführung	A [mm]	B [mm]	C [mm]	D [mm]	Gewicht [g]	€/St.	
							ab 1	ab 10
10728	1	59	48,5	10	15	126	11,80	10,80
10611	2	59	48,5	10	15	165	11,80	10,80
10710	3	29	45,0	10	-	52	9,75	9,15
10769	4	29	45,0	15	-	77	11,60	10,60
10777	5	29	45,0	10	-	48	9,75	-
10785	6	29	45,0	15	-	70	11,60	-



## Nr. 450/447

### Schutzrosetten-Satz

Stahl einsatzgehärtet.

Sichert den Profilzylinder gegen Abdrehen.

1: einbrennlackiert, „gehämmert“

2: verchromt.

Bestehend aus:

- je 1 Außen- und Innenrosette
- 2 Befestigungsschrauben



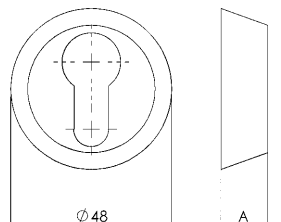
Bestell-Nr.	Ausführung	A [mm]	Gewicht [g]	€/St.
				ab 1
15149	1	15	200	48,50
15164	1	10	175	48,50
15081	2	15	200	70,50
15107	2	10	175	70,50

### Anwendung:

Passend für Schlosskästen Nr. 140U, 140S und 140P.

### Hinweis:

Für den Schutz von Türen, die nicht eingesehen werden können.



Unverbindliche Preisempfehlung ohne MwSt. - Technische Änderungen vorbehalten.

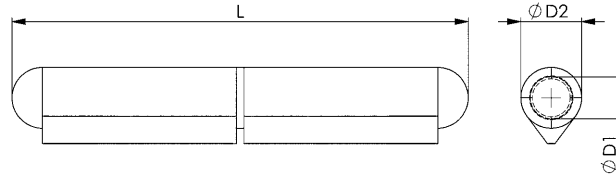


## Nr. 149B

### Bandrollen

aus Stahl, Scheibe und Stift aus Messing.  
Zum Anschweißen.

Bestell-Nr.	L	ØD1	ØD2	Gewicht [g]	€/St. ab 1
553118	120	10	16	200	18,90

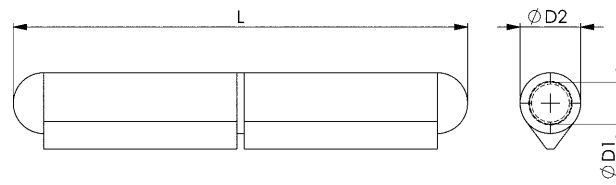


## Nr. 149BNI

### Bandrollen

nicht rostender Stahl, Scheibe aus Messing.  
Zum Anschweißen.

Bestell-Nr.	L	ØD1	ØD2	Gewicht [g]	€/St. ab 1
553119	120	11	16	200	95,00





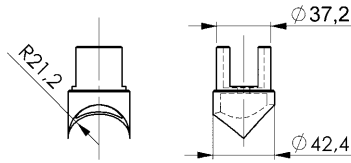
## Nr. 140CNIG-A42

### Anschlussstück (Paar), V2A

für Schlosskasten Nr. 140CNIG und Gegenkasten Nr. 144CNIG, nicht rostender Stahl, geschliffen.



Bestell-Nr.	für Rohre mit Außendurchmesser		Gewicht [g]	€/St. ab 1
	[mm]			
14555	42,4		465	270,00



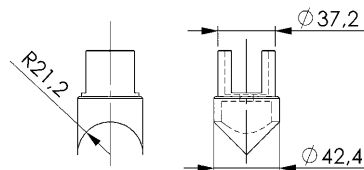
## Nr. 140ENIG-A42

### Anschlussstück (Paar), V2A

für Schlosskasten Nr. 141ENIG und Gegenkasten Nr. 146ENIG, nicht rostender Stahl, geschliffen.



Bestell-Nr.	für Rohre mit Außendurchmesser		Gewicht [g]	€/St. ab 1
	[mm]			
14563	42,4		570	118,50



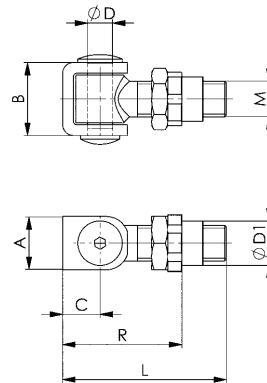
## Nr. 149T

### Torband, kurz

aus Stahl, teilverzinkt. Zum Anschweißen an Einschweißmutter und U-Bügel.



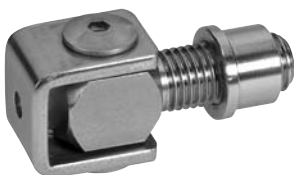
Bestell-Nr.	Größe	A	B	C	ØD	ØD1	L	M	R	Gewicht [g]	€/St.
											ab 1
11403	M16	27	35	21	12	21	79	M16	52-68	294	7,20
11429	M20	30	41	21	14	25	92	M20	57-79	472	9,20
11445	M24	35	47	25	17	30	106	M24	66-80	727	11,70



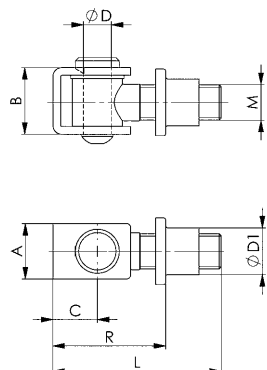
## Nr. 149ANI

### Torband, V2A

nicht rostender Stahl. Zum Anschweißen an Einschweißmutter und U-Bügel.



Bestell-Nr.	Größe	A	B	C	ØD	ØD1	L	M	R	Gewicht [g]	€/St.
											ab 1
559892	M12	25	26	20	11,3	16,7	65,1	M12	40 - 53	161	31,70
559894	M16	25	30	20	12,6	21,0	75,8	M16	44 - 60	258	41,50
10793	M20	30	37	25	14,0	24,0	85,0	M20	50 - 70	480	55,00
559895	M24	35	49	27	20,0	28,0	105,0	M24	59 - 84	812	71,00



Unverbindliche Preisempfehlung ohne MwSt. - Technische Änderungen vorbehalten.

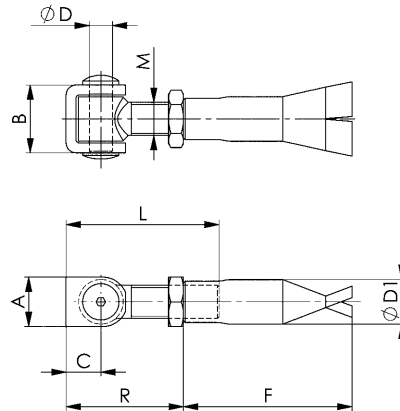
## Nr. 149TM

### Torband mit Mauerhülse

aus Stahl, teilverzinkt. Zum Anschweißen an U-Bügel, mit Mauerhülse.



Bestell-Nr.	Größe	A	B	C	ØD	ØD1	F	L	M	R	Gewicht	€/St.
											[g]	ab 1
11452	M20	30	41	21	14	27	102	92	M20	48-71	549	11,70
11460	M24	35	48	25	17	34	117	105	M24	58-85	815	15,50



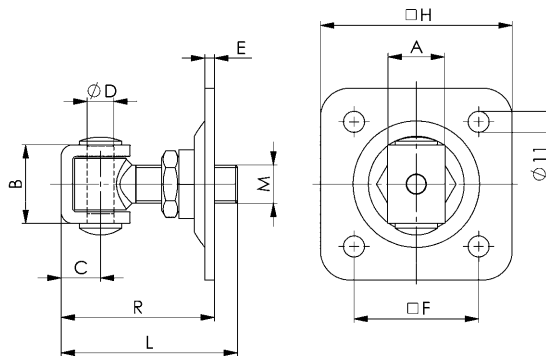
## Nr. 149TD

### Torband mit Dübelplatte

aus Stahl, teilverzinkt. Zum Anschweißen an U-Bügel, mit Dübelplatte.



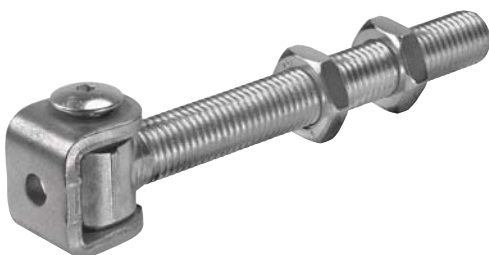
Bestell-Nr.	Größe	A	B	C	ØD	E	F	H	L	M	R	Gewicht	€/St.
												[g]	ab 1
11478	M20	30	41	21	14	5	65x65	100x100	92	M20	68-91	875	18,50
11486	M24	35	48	25	17	5	65x65	100x100	107	M24	77-105	1380	21,30



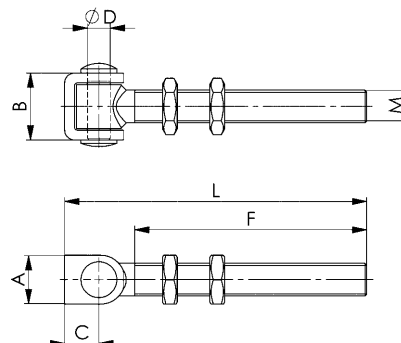
## Nr. 149TL

### Torband, lang

aus Stahl, teilverzinkt. Zum Anschweißen an U-Bügel, mit langem Gewinde zur Durchsteckmontage.



Bestell-Nr.	Größe	A	B	C	ØD	F	L	M	Gewicht	€/St.
									[g]	ab 1
11494	M20	30	41,0	21	14	144	184	M20	650	15,50
11502	M24	35	47,5	25	17	144	190	M24	972	20,30



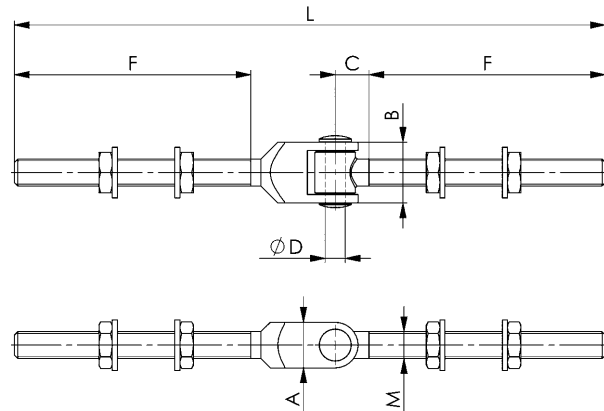
## Nr. 149TS

### Torband, schraubbar

nicht rostender Stahl, für beidseitige Schraubbefestigung.



Bestell-Nr.	Größe	A	B	C	ØD	F	L	M	Gewicht	€/St.
									[g]	ab 1
551662	M16	27	36	20	12	140	350	M16	910	38,70
551663	M20	30	42	20	14	180	410	M20	1570	71,50



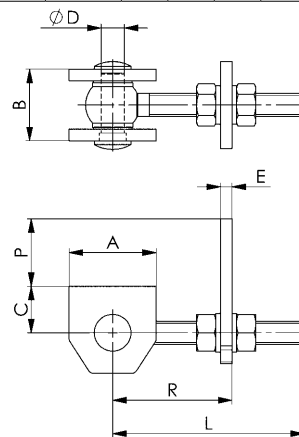
## Nr. 149TV

### Torband, verstellbar

aus Stahl, teilverzinkt. Zum Anschweißen an Anschweißblase und U-Bügel.



Bestell-Nr.	Größe	A	B	C	ØD	E	L	M	P	R	Gewicht	€/St.
											[g]	ab 1
11510	M12	45	37	24	12	6	100	M12	23-36	43-87	501	13,90
11528	M16	45	43	27	14	8	118	M16	78-103	48-102	795	16,60
11536	M20	70	49	35	17	8	166	M20	37-62	64-147	1494	23,80
11544	M24	70	51	35	17	12	168	M24	53-75	72-144	2266	35,50



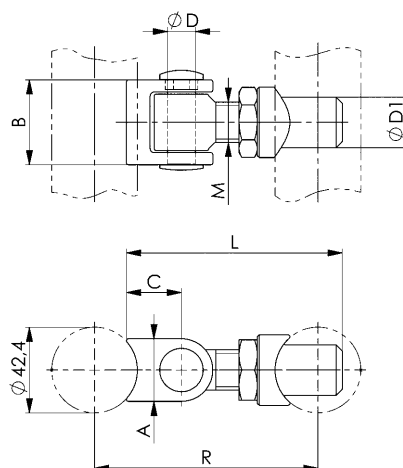
## Nr. 149TRA

### Torband für Rundrohrprofil

nicht rostender Stahl, zum beidseitigen Anschweißen. Passend für Rohrprofil mit 42,4 mm.



Bestell-Nr.	Größe	A	B	C	ØD	ØD1	L	M	R	Gewicht	€/St.
										[g]	ab 1
557052	M20	31	42	27	14	25	95-105	M20	100-110	580	58,00



## Nr. 150N

### Türschließer

Aluminium matt, schwarz phosphatiert.

Einstellbare Schließ- und Endschlaggeschwindigkeit mit Stop bei 0° und +/- 90°.

Der Torflügel arretiert sich bei +/-90° sowie bei 0°. Der Schließer kann auch für Pendeltore verwendet werden. Voraussetzung ist, dass kein Anschlagkasten montiert ist. Das Tor wird im Falle einer Selbstarretierung von Hand in Schub gebracht. Die automatische Schließung beginnt bei 70 - 80°.

Geeignet für Tore bis 80 kg Torgewicht bei 1 m Flügelbreite.

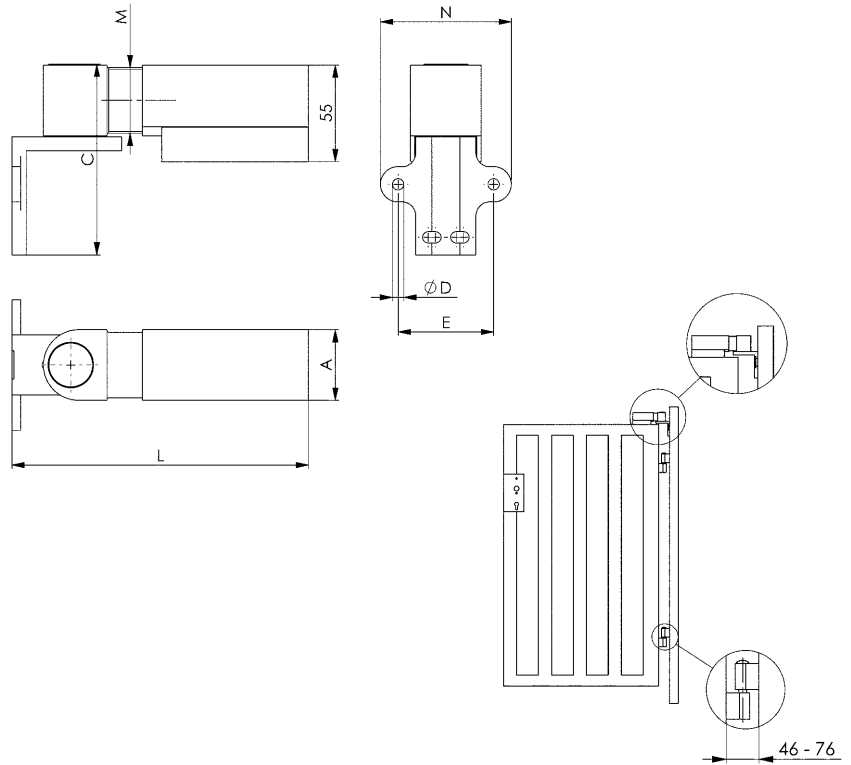
Flurseitige und aufgesetzte Montage möglich.

Geeignet für Vierkantprofil.

Schließfunktion: DIN rechts/DIN links verwendbar.



Bestell-Nr.	A	B	C	ØD	E	L	M	N	Gewicht [g]	€/St.
										ab 1
11601	40	55	108	6,5	54	143-232	M37x1,5	74	1050	362,00



## Nr. 149ST

### Selbstschließendes Torband

Aluminium matt, schwarz phosphatiert.

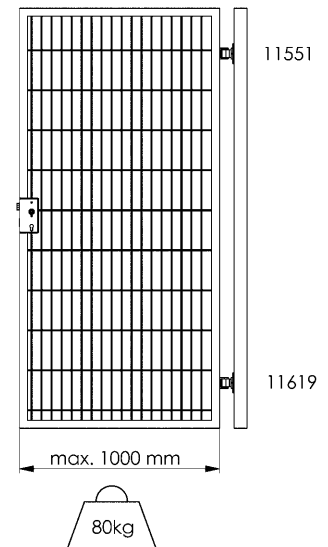
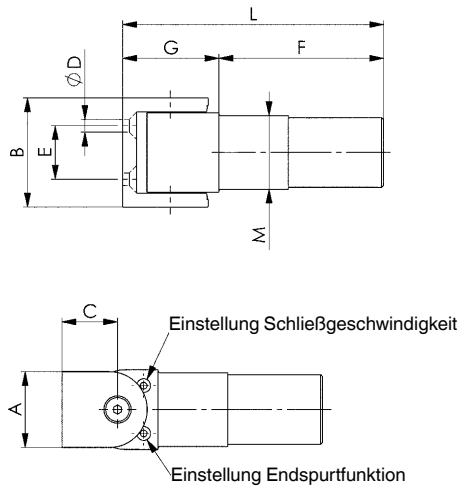
Torband mit Türschließerfunktion, einstellbare Schließ- und Endschlaggeschwindigkeit mit Stop bei 0° und +/- 90°.

Geeignet für Tore bis 80 kg Torgewicht bei 1 m Flügelbreite.

Schließfunktion: DIN rechts/DIN links verwendbar.



Bestell-Nr.	A	B	C	ØD	E	F	G	L	M	Gewicht [g]	€/St.
											ab 1
11551	38	55	28	6,5	27	83	48,5	131,5	M37x1,5	730	430,00



Unverbindliche Preisempfehlung ohne MwSt. - Technische Änderungen vorbehalten.

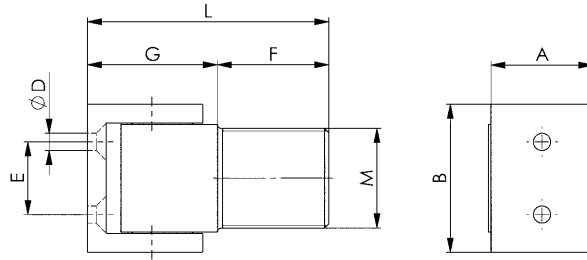
## Nr. 149STD

### Selbstschließendes Torband, Dummy

Aluminium matt, schwarz phosphatiert.  
Torband passend zu selbstschließendem Torband Nr. 149ST.  
Geeignet für Tore bis 80 kg Torgewicht bei 1 m Flügelbreite.  
DIN rechts/DIN links verwendbar.



Bestell-Nr.	A	B	C	ØD	E	F	G	L	M	Gewicht [g]	€/St. ab 1
11619	38	55	28	6,5	27	41,5	48,5	90	M37x1,5	410	101,00



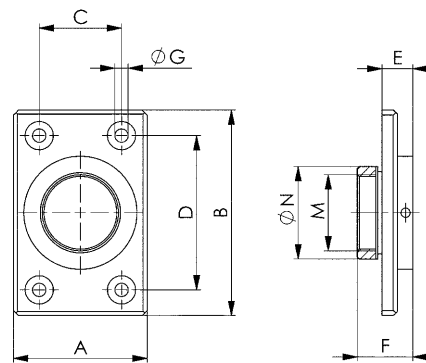
## Nr. 149STP

### Anschraubplatte

Aluminium matt, schwarz phosphatiert.  
Für Montage der Torbänder 149ST und 149STD.  
Überlackier- und überstreichbar. Abmessungen: 65 x 100 mm.



Bestell-Nr.	A	B	C	D	E	F	ØG	M	ØN	Gewicht [g]	€/St. ab 1
11627	65	100	40	75	15	27	6,5	M37x1,5	45	150	50,50





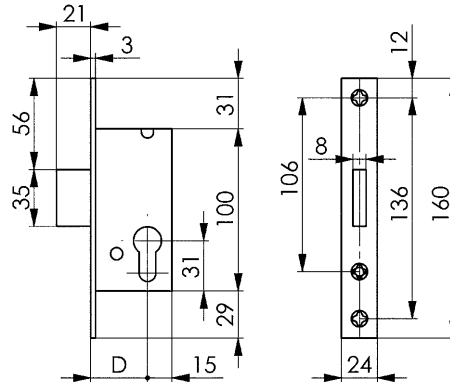
## Nr. 8410

### Schweres Rohrrahmen-Riegelschloss

Riegel mit Durchsägeschutz!  
 Jedes Teil rundum verzinkt. Rechts und links verwendbar.  
 Schließung: wahlweise PZ oder B (mit Nachrüstset).  
 - Tour 1-tourig  
 - Riegelausschluss 20 mm



Bestell-Nr.	Schließung	D	Gewicht [g]	€/St.
		[mm]		ab 1
564171	PZ	22	240	41,00
564172	PZ	25	300	41,00
564173	PZ	30	300	41,00
564174	PZ	35	340	41,00
564175	PZ	40	340	41,00
564176	PZ	45	360	41,00



#### Zubehör und Empfehlungen



Nr. 143U,  
Seite 21



Nr. 408,  
Seite 65

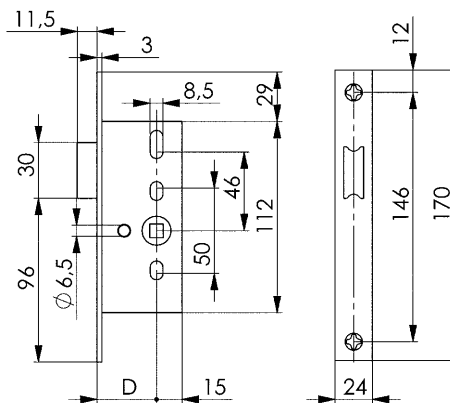
## Nr. 3412

### Schweres Rohrrahmen-Fallenschloss

jedes Teil rundum verzinkt. Rechts und links verwendbar durch umdrehbaren Fallenkopf.  
 - Nuss 8 mm



Bestell-Nr.	D	Gewicht [g]	€/St.
			ab 1
564165	22	270	60,00
564166	25	280	60,00
564167	30	300	64,00
564168	35	310	64,00
564169	40	330	64,00
564170	45	350	64,00



#### Zubehör und Empfehlungen



Nr. 143U,  
Seite 21



Nr. 407,  
Seite 65

## Nr. 8405

### Schweres Rohrrahmen-Fallen-Riegelschloss

jedes Teil rundum verzinkt. Rechts und links verwendbar durch umdrehbaren Fallenkopf. Schließung: wahlweise PZ oder B (mit Nachrüstatz). Mit Wechsel.

- Entfernung 92 mm
- Nuss 8 mm
- Tour 1-tourig
- Riegelausschluss 14 mm



#### Zubehör und Empfehlungen



Nr. 143U,  
Seite 21



Nr. 407,  
Seite 65

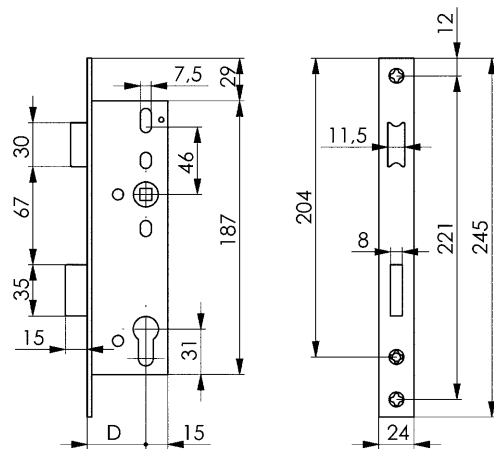


Nr. 55,  
Seite 67

Bestell-Nr.	Schließung	D [mm]	Gewicht [g]	€/St.
				ab 1
564158	PZW	22	480	59,00
564159	PZW	25	440	59,00
564160	PZW	30	480	59,00
564161	PZW	35	520	59,00
564162	PZW	40	540	59,00
564163	PZW	45	580	59,00
564164	PZW	50	620	59,00

#### Hinweis:

Die Ausführung mit 24 mm Stulpe in den Dornmaßen 25, 30, 35, 40, 45 und 50 mm ist zum Einsatz in Rauchschutztüren geeignet.



## Nr. 8420D

### Schweres Rohrrahmen-Fallen-Riegelschloss für zwei Profilylinder

jedes Teil rundum verzinkt. Schließung: wahlweise mit PZ oder B (mit Nachrüstatz). Mit Wechsel.

- Entfernung 60 und 108 mm
- Nuss 8 mm
- Tour 1-tourig
- Riegelausschluss 13 mm



#### Zubehör und Empfehlungen



Nr. 142D,  
Seite 25



Nr. 407,  
Seite 65



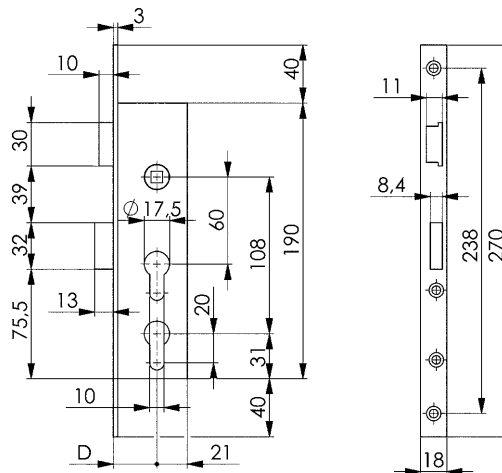
Nr. 55,  
Seite 67

Bestell-Nr.	Schließung	Türrichtung	D [mm]	Gewicht [g]	€/St.
					ab 1
16378	PZW	DIN R	30	525	242,00
16543	PZW	DIN L	30	525	242,00

R = rechts, L = links

#### Anwendung:

Die praktische Lösung für Anlagen, zu denen zwei Personen(gruppen) unabhängig voneinander Zutritt haben sollen: zum Beispiel Feuerwehzufahrten oder Müllbehältereinzäunungen. Der Schlosskasten mit zwei Profilylindern erlaubt Feuerwehr bzw. Entsorgern den Zugang per Generalschlüssel - und kann zugleich in die normale Schließanlage eingebunden werden.





## Nr. 8331

### Rohrrahmen-Schiebetorschloss

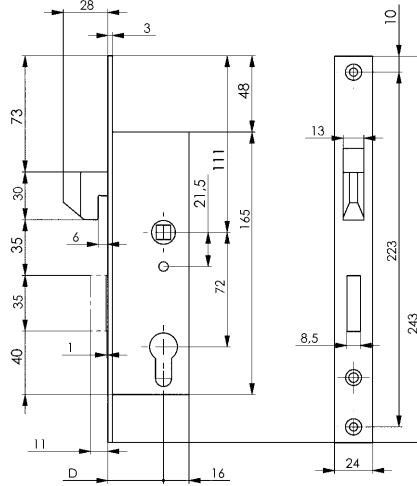
jedes Teil rundum verzinkt.  
 Schließung: PZ oder B (mit Nachrüstsatz). Mit Wechsel.  
 - Entfernung 72 mm  
 - Nuss 8 mm  
 - Tour 1-tourig



Bestell-Nr.	Schließung	D	Gewicht [g]	€/St. ab 1
		[mm]		
17293	PZW	35	730	104,50
17319	PZW	40	790	104,50

#### Hinweis:

Durch zusätzliche Möglichkeit des Riegelverschlusses wird das Tor gegen Ausheben gesichert.



#### Zubehör und Empfehlungen



Nr. 142S, Seite 40



Nr. 407, Seite 65

## Nr. 8331S

### Schiebetor-Schließblech, V2A

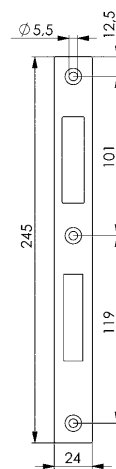
nicht rostender Stahl.  
 Zubehör: 2 Senkschrauben M5x10 mm, Edelstahl rostfrei.



Bestell-Nr.	Materialdicke	Gewicht [g]	€/St. ab 1
	[mm]		
17301	3,0	100	11,20

#### Anwendung:

Passend für Rohrrahmen-Schließtorschloss 8331.



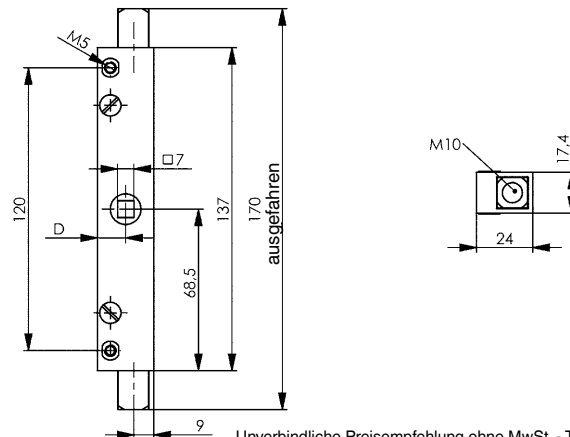
## Nr. 4308

### Rohrrahmen-Getriebekasten

galvanisch verzinkt.  
 - Dorn 12 mm  
 - Nuss 7 mm  
 - Hub 13 mm



Bestell-Nr.	D	Kastenbreite [mm]	Gewicht [g]	€/St. ab 1
	[mm]			
17236	12	24	280	69,00



Unverbindliche Preisempfehlung ohne MwSt. - Technische Änderungen vorbehalten.

## Nr. 104

### Gittertor-Riegelschloss mit U-Stulp

jedes Teil rundum verzinkt. Rechts und links verwendbar.  
 Riegel aus Stahl. Schließung: wahlweise PZ oder RZ.  
 - Dorn 50 mm  
 - Tour 2-tourig



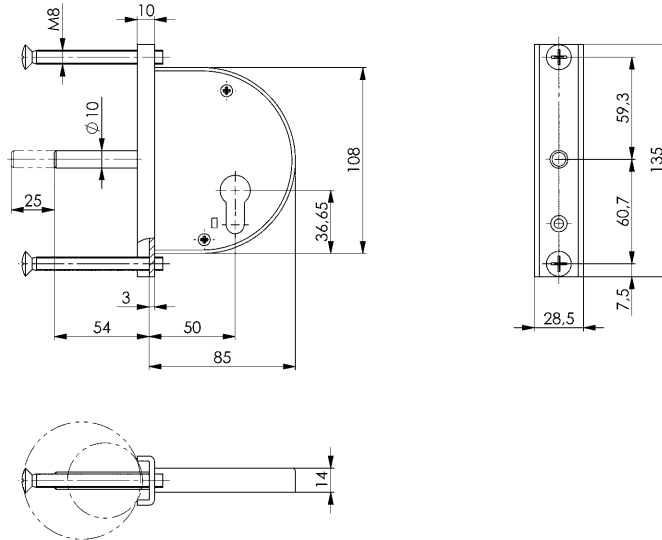
Bestell-Nr.	Schließung	Dorn [mm]	Kastenbreite [mm]	Gewicht [g]	€/St. ab 1
12179	PZ	50	85	550	63,50
12195	RZ	50	85	550	103,50

#### Hinweis:

Das Schloss Nr. 104 mit PZ-Schließung kann mit dem separat zu bestellenden Buntbart-Nachrüstset Nr. 51 nachgerüstet werden.

Die Stulpschraube muss dabei auf 65 mm gekürzt werden!

Zum Anschrauben an Rohre 27 - 50 mm Außendurchmesser (G 3/4" - G 1 1/2") und an Vierkantprofile oder Winkelisen. Auflagebreite für das Schloss min. 30 mm.



#### Zubehör und Empfehlungen



Nr. 49,  
Seite 88



Nr. 55,  
Seite 67

## Nr. 107

### Mittelschweres Gittertorschloss mit U-Stulp

jedes Teil rundum verzinkt. Rechts und links verwendbar.  
 Falle aus Zinkdruckguss, Riegel aus Stahl.  
 Schließung: wahlweise PZ oder RZ. Mit Wechsel.  
 Zubehör: 2 Drückerrosetten 18 mm  
 - Dorn 50 mm  
 - Tour 2-tourig  
 - Nuss 8 mm  
 - Entfernung PZ 63,2 mm  
 - Entfernung RZ 65,2 mm

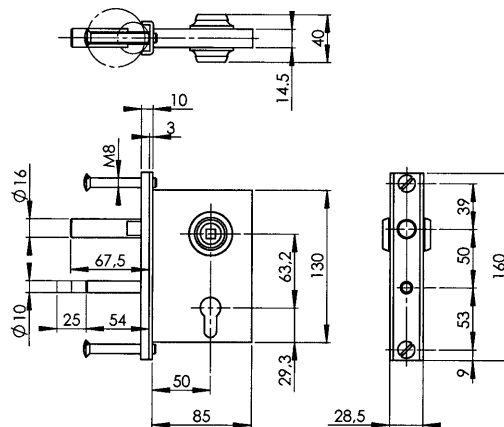


Bestell-Nr.	Schließung	Dorn [mm]	Kastenbreite [mm]	Gewicht [g]	€/St. ab 1
12435	PZW	50	85	970	90,50
12450	RZW	50	85	920	107,50

#### Hinweis:

Das Schloss Nr. 107 mit PZ-Schließung kann mit dem separat zu bestellenden Buntbart-Nachrüstset Nr. 51 nachgerüstet werden.

Zum Anschrauben an Rohre 27 - 50 mm Außendurchmesser (G 3/4" - G 1 1/2") und an Vierkantprofile oder Winkelisen. Auflagebreite für das Schloss min. 30 mm.



#### Zubehör und Empfehlungen



Nr. 418,  
Seite 56

## Nr. 2

### Schweres Schließkappenschloss einwärts

jedes Teil rundum verzinkt, schließende Falle. Falle nicht umdrehbar. Schließung: PZ. Mit Wechsel.

Zubehör: Schließkappe.

- Dorn 60 mm
- Tour 2-tourig
- Nuss 8 mm
- Entfernung 55,3 mm
- gerichtet für 17,5 Überschlag

Bestell-Nr.	Schließung	Türrichtung	Dorn [mm]	Kastenbreite [mm]	Gewicht [g]	€/St. ab 1
10140	PZW	DIN L	60	100	1250	80,00
10157	PZW	DIN R	60	100	1250	80,00

R = rechts, L = links



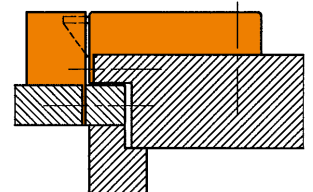
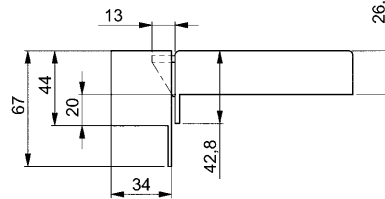
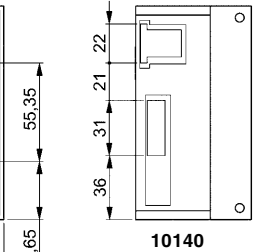
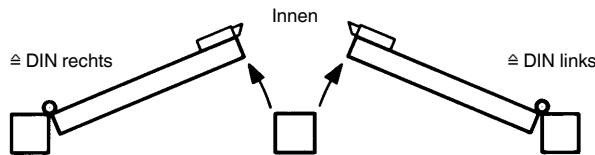
Zubehör und Empfehlungen 10140



Nr. 402, Seite 85



Nr. 55, Seite 67



## Nr. 21

### Schweres Auswärtsschloss

jedes Teil rundum verzinkt, schließende Falle. Falle nicht umdrehbar. Schließung: PZ. Mit Wechsel.

Zubehör: Schließblech.

- Dorn 60 mm
- Tour 2-tourig
- Nuss 8 mm
- Entfernung 55,3 mm

Bestell-Nr.	Schließung	Türrichtung	Dorn [mm]	Kastenbreite [mm]	Gewicht [g]	€/St. ab 1
10926	PZW	DIN R	60	100	1100	80,00
10934	PZW	DIN L	60	100	1100	80,00

R = rechts, L = links

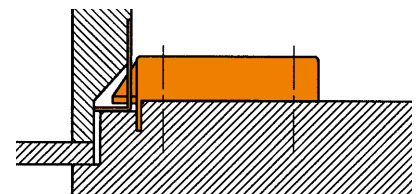
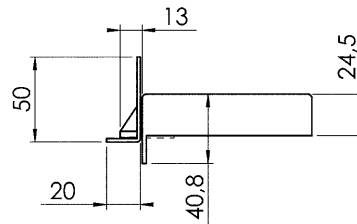
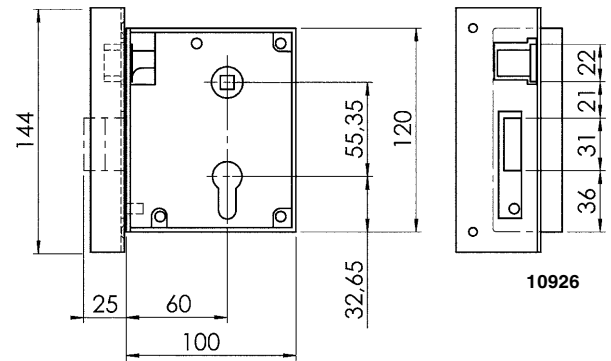
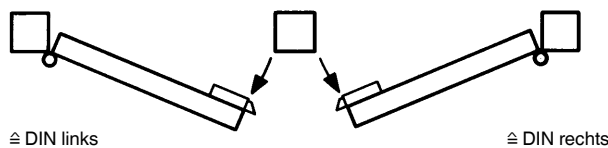


10926

Zubehör und Empfehlungen



Nr. 403, Seite 85



Unverbindliche Preisempfehlung ohne MwSt. - Technische Änderungen vorbehalten.

## Nr. 2 ZW-26

### Schweres Schließkappenschloss einwärts

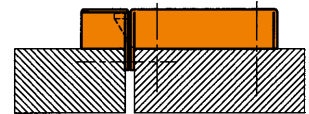
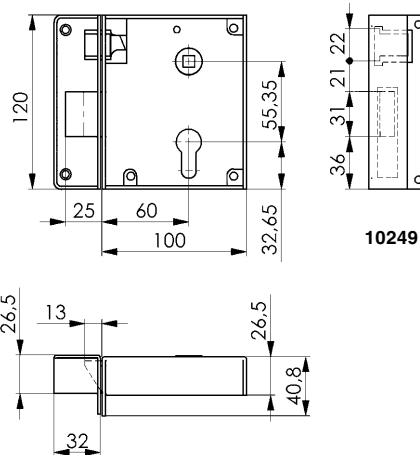
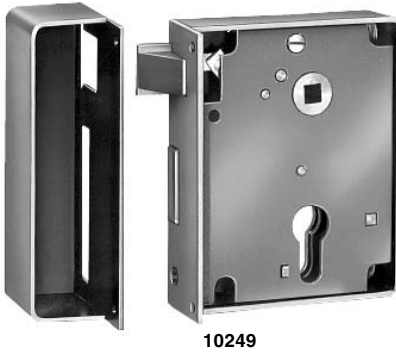
jedes Teil rundum verzinkt, schließende Falle. Falle nicht umdrehbar. Schließung PZ. Mit Wechsel.

Zubehör: Schließkappe.

- Dorn 60 mm
- Tour 2-tourig
- Nuss 8 mm
- Entfernung 55,3 mm

Bestell-Nr.	Schließung	Türrichtung	Dorn [mm]	Kastenbreite [mm]	Gewicht [g]	€/St.
						ab 1
10249	PZW	DIN L	60	100	1250	80,00
10264	PZW	DIN R	60	100	1250	80,00

R = rechts, L = links



## Nr. 401Z

### Zylinder-Kurzschild

Edelstahl rostfrei.

554191 kantige Form

554190 runde Form

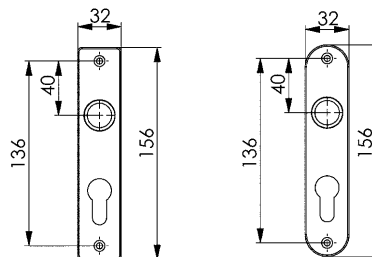
Passend für Schloss 2, 21 und 2ZW-26.

Inkl. 2 Drückerrosetten für Drücker Ø 16 mm und Ø 18 mm,

2 Holzschrauben, Edelstahl rostfrei.

Kurzschild mit 55,35 mm Entfernung.

Bestell-Nr.	Bohrung für Drückerbetätigung	Abmessung [mm]	Gewicht [g]	€/St.
				ab 1
554191	●	32 x 156 x 6	190	49,90
554190	●	32 x 156 x 6	190	49,90

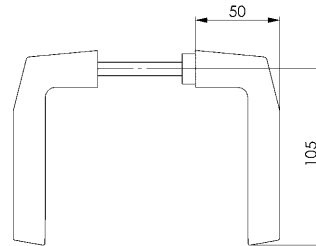


## Nr. 402

### Türdrücker, gekröpft

mit Drückerstift.  
 Leichtmetall silberfarbig (F1), 18 mm Führung, 8 mm Vierkant.  
 Passend für Schloss Nr. 2 und Nr. 21.  
 Unter 45 mm Türstärke Stift kürzen.

Bestell-Nr.	Türdicke	Gewicht	€/St.
	[mm]		
16188	45-55	250	30,10

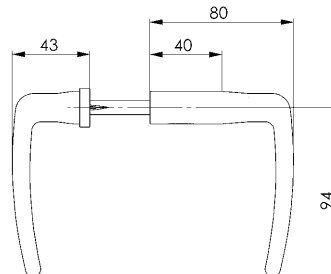


## Nr. 403

### Türdrücker, gerade

mit Drückerstift.  
 Kunststoff schwarz, 18 mm Führung, 8 mm Vierkant.  
 Passend für Schloss Nr. 2 und Nr. 21.

Bestell-Nr.	Türdicke	Gewicht	€/St.
	[mm]		
16204	35-45	80	5,90



## Nr. 15

### Stumpfdrückerschloss

rundum verzinkt. Stabile Ausführung, hebende Falle.  
 Ein- und auswärts sowie rechts und links verwendbar.  
 Schließung: wahlweise PZ oder B (mit 1 Schlüssel Nr. 15-...).  
 - Dorn 65 mm  
 - Tour 2-tourig  
 - Entfernung 55 mm  
 - Nuss 8 mm  
 - Schließkloben 12 mm für Überschlag

Bestell-Nr.	Schließung	Dorn [mm]	Kastenbreite [mm]	Gewicht [g]	€/St.
					ab 1
10363	B	65	110	890	96,00
10389	PZ	65	110	950	96,00

### Ausführung:

Zubehör (im Lieferumfang enthalten):

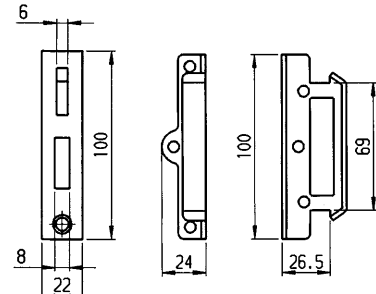
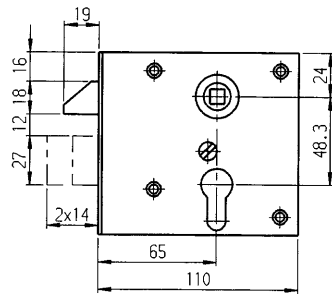
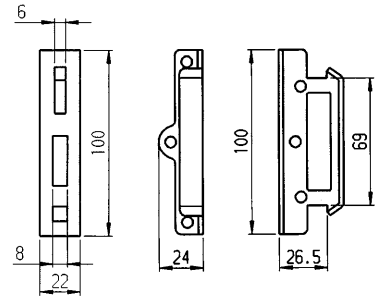
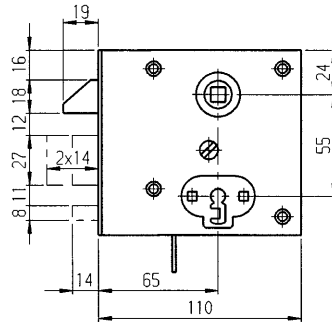
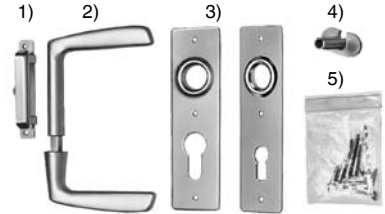
- 1) Aufschraubkloben für einwärts, rechts und links verwendbar
- 2) Aludrucker-Paar, silberfarbig
- 3) Stahl-Langschild, silberfarbig, Profil-Zylinder bzw. Buntbart
- 4) Schlüsselrohr, nur für Nr. 15 mit Schließung B
- 5) Befestigungsmaterial



10363



10389



## Nr. 15-11

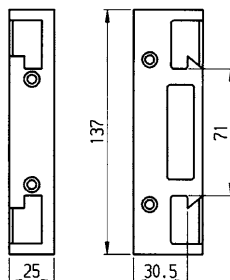
### Auswärtsschließblech

Bei Auswärtsbewegung des Schlosses Nr. 15 bitte zusätzlich bestellen.

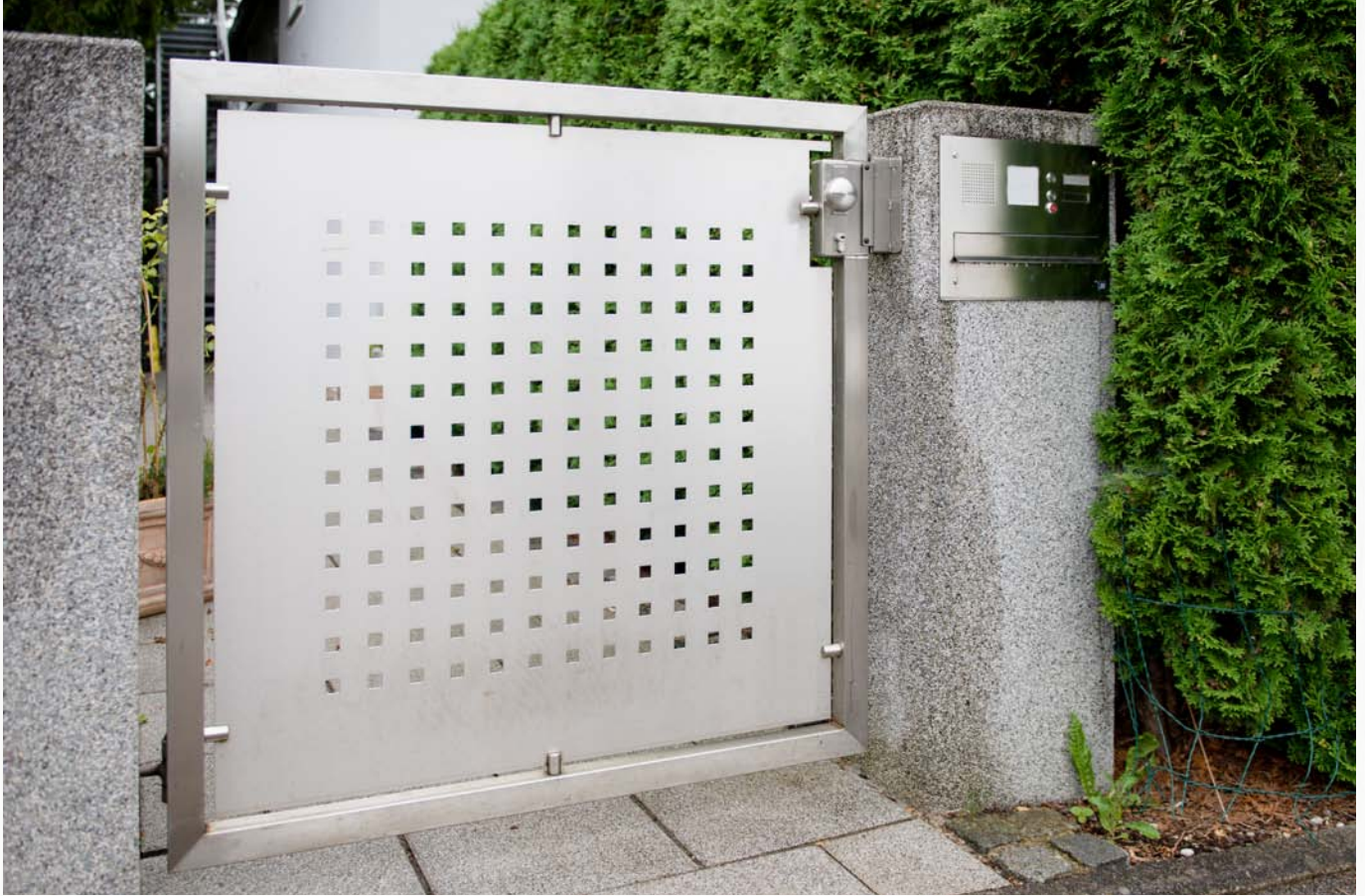
Bestell-Nr.	passend für	Gewicht [g]	€/St.
			ab 1
10371	10363, 10389	80	15,60

### Anwendung:

Passend für Nr. 15 mit Schließung PZ und B.



Unverbindliche Preisempfehlung ohne MwSt. - Technische Änderungen vorbehalten.



## Nr. 49

### Riegelschloss mit Winkelschließblech

jedes Teil rundum verzinkt. Rechts und links verwendbar.  
Riegel aus Zinkdruckguss. Schließung: wahlweise PZ, RZ oder B  
(mit 1 Schlüssel Nr. 58). Zubehör: B, PZ bzw. RZ-Rosetten.  
Handwerkerpackung: 10 St.  
- Dorn 60 mm  
- Tour 2-tourig



#### Zubehör und Empfehlungen



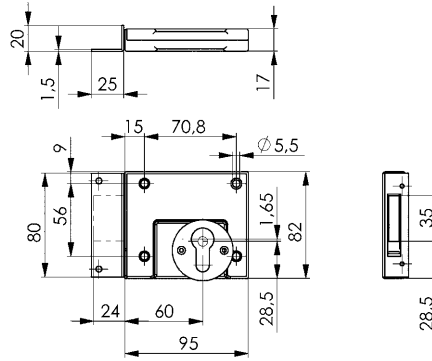
Nr. 49ZNI,  
Seite 19

Bestell-Nr.	Schließung	Dorn [mm]	Kastenbreite [mm]	Gewicht [g]	€/St.	
					ab 1	ab 10
11262	B	60	95	415	25,50	24,40
11270	B*	60	95	415	-	27,50
11346	PZ	60	95	385	21,60	20,30
11361	RZ	60	95	385	-	25,20

\* gleichschließend

#### Hinweis:

Riegelschloss mit Winkelschließblech Nr. 49 ist auch in Ausführung „nicht rostender Stahl“ erhältlich, siehe Artikel-Nr. 49ZNI.



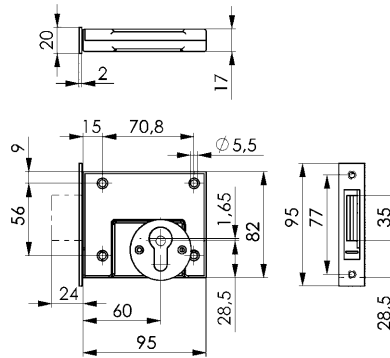
## Nr. 49

### Riegelschloss mit flachem Schließblech

jedes Teil rundum verzinkt. Rechts und links verwendbar.  
Riegel aus Zinkdruckguss. Schließung: wahlweise PZ oder B (mit  
1 Schlüssel Nr. 58). Zubehör: B oder PZ-Rosetten.  
Handwerkerpackung: 10 St.  
- Dorn 60 mm  
- Tour 2-tourig



Bestell-Nr.	Schließung	Dorn [mm]	Kastenbreite [mm]	Gewicht [g]	€/St.	
					ab 1	ab 10
11296	B	60	95	400	25,10	24,20
11353	PZ	60	95	370	21,30	20,10



## Nr. 49SB

### Riegelschloss mit Winkelschließblech in SB-Verpackung

Ausführung und Maße siehe Schloss Nr. 49  
Schließung: wahlweise PZ oder B (mit 2 Schlüsseln Nr. 58).  
Zubehör: B bzw. PZ-Rosetten und Schrauben.



Bestell-Nr.	Schließung	Dorn [mm]	Kastenbreite [mm]	Gewicht [g]	€/St.
					ab 1
11320	B	60	95	465	31,40
11338	PZ	60	95	410	24,80



## Nr. 100

### Gittertor-Riegelschloss

auflegend, jedes Teil rundum verzinkt.

Schließung: wahlweise PZ oder RZ.

- Dorn 65 mm

- Tour 2-tourig



12013

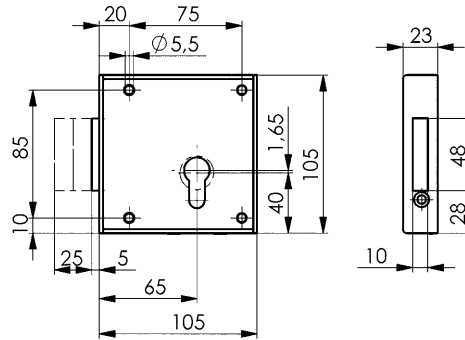
#### Zubehör und Empfehlungen



Nr. 55,  
Seite 67

Bestell-Nr.	Schließung	Türrichtung	Dorn [mm]	Kastenbreite [mm]	Gewicht [g]	€/St.
						ab 1
12005	PZ	DIN L	65	105	820	65,50
12013	PZ	DIN R	65	105	820	65,50
12047	RZ	DIN L	65	105	820	66,00
12054	RZ	DIN R	65	105	820	66,00

R = rechts, L = links



## Nr. 416

### Gepresster Ladenriegel

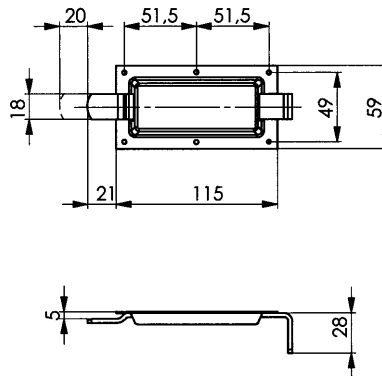
verzinkt und gelb passiviert. Stabile Bauart.

Gehärtete Stahlfeder, mit Kloben.

Handwerkerpackung: 10 Stück im Karton



Bestell-Nr.	Breite [mm]	Gewicht [g]	€/St.	€/St.
			ab 1	ab 10
15156	136	150	18,20	17,30



## Nr. 440

### Rotring-Ladenverschluss

verzinkt und gelb passiviert. Stabile Bauart, mit Zugring.

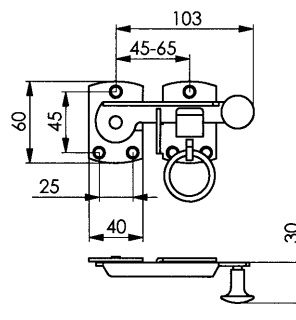
Handwerkerpackung: 10 Stück im Karton.



Bestell-Nr.	Breite [mm]	Gewicht [g]	€/St.	€/St.
			ab 1	ab 10
15198	123	200	14,30	13,50

#### Ausführung:

Glatte Rückseite, für die Montage auf Kunststoff- und Aluminium-Klappläden geeignet. Die versetzten Schraublöcher verhindern das Reißen beim Anschlagen auf Holz-Klappläden.



# GARAGENTORSCHLÖSSER VON AMF

Unsere Garagentorschlösser sichern seit Jahrzehnten Tausende von Garagentoren. Sie bieten die zusätzliche Sicherheit und Verlässlichkeit, die von einem sicheren Verschluss – heutzutage mit elektrischem Torantrieb – erwartet wird.

## SICHER SCHLIESSEN (FUNKTION)

durch starre Stangenverriegelung, wie beim Riegelschloss, auch bei seitlichem Stangendruck oder beim Klemmen der Stangen.

## LEICHTES SCHLIESSEN – BEQUEME HANDHABUNG

durch obenliegenden Zylinder und 90 mm Entfernung zur Olive. Stangenkräfte wirken nicht auf den Schließmechanismus, der Zylinder ist immer entlastet.

## LEICHTER LAUF

durch lange Stangenführung, drei Federn und gute Schmierung.

## HOHE LEBENSDAUER

durch die konstruktive Gestaltung und sorgfältige Herstellung, z. B.

- > 9 mm Nuss, doppelt gefedert,  
kann nicht einseitig auslaufen
- > alle Teile galvanisch verzinkt
- > alle Lagerstellen bei der Montage gefettet.

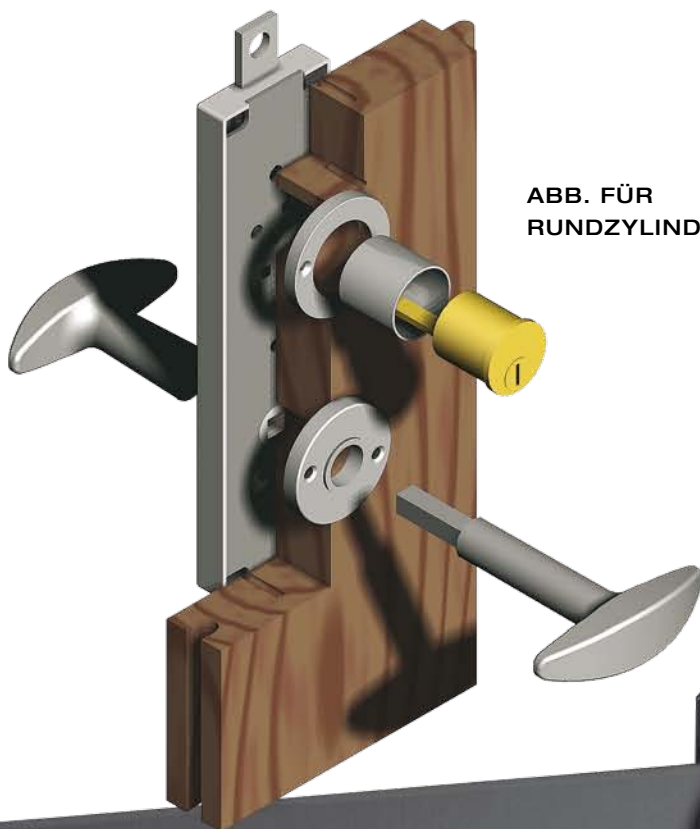


ABB. FÜR  
RUNDZYLINDER



Technische Änderungen vorbehalten.

## Nr. 550, 551, 552, 554, 558

### Garagentorsschloss für Kipp- und Flügeltore

jedes Teil rundum verzinkt, Stangenausschluss nach oben und unten. Handwerkerpackung: 5 Stück im Karton.

- Nuss 9 mm



Bestell-Nr.	Ausführung	Schließung	Auslöseknopf		automatisch	Gewicht [g]	€/St.	
			innen				ab 1	ab 5
16501	550	RZ	●	●	schließend	810	46,40	45,10
16550	551	PZ	●	●		810	46,40	45,10
16345	552	PZ	●	-		830	61,00	59,50
16568	554	PZ	-	●		810	46,40	45,10
16675	558	*	-	-		780	42,00	40,90

\* Basquillverschluss, ohne Abschließvorrichtung.

### Ausführung:

16501: gerichtet für Rundzylinder, innen mit Auslöseknopf, automatisch schließend

16550: gerichtet für Profilzylinder, innen mit Auslöseknopf, automatisch schließend

16568: gerichtet für Profilzylinder, ohne Auslöseknopf, automatisch schließend

16345: gerichtet für Profilzylinder, innen mit Auslöseknopf, nicht automatisch schließend

16675: Basquillverschluss, ohne Abschließvorrichtung

### Hinweis:

zu 16345: Dieses Garagentorsschloss eignet sich besonders für Türen und Tore, z. B. Geräteraumtüren in Turnhallen, die tagsüber mit der Olive betätigt werden und abends verschlossen werden.

### Zubehör und Empfehlungen



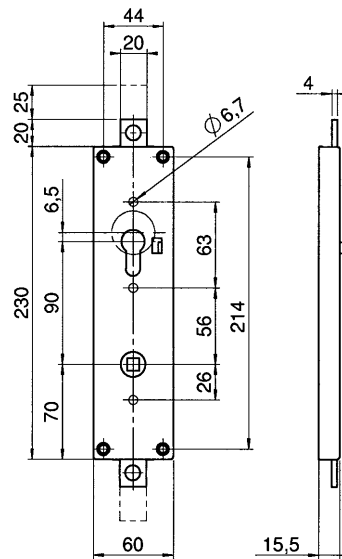
Nr. 515,  
Seite 92



Nr. 501,  
Seite 92



Nr. 560/561,  
Seite 93

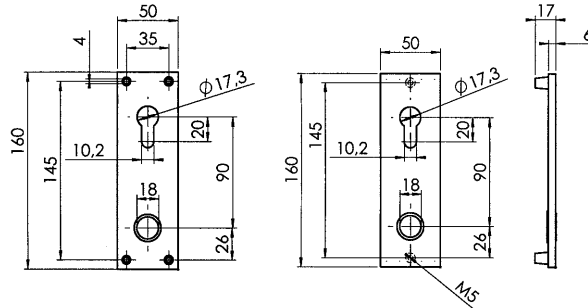


## Nr. 512

### Leichtmetall-Kurzschild für Profilzylinder

silberfarbig (F1), 18 mm Führung.  
 16048 Befestigung von außen  
 16162 Befestigung von innen

Bestell-Nr.	Befestigung außen	Befestigung innen	Gewicht [g]	€/St.	€/St.
				ab 1	ab 5
16048	●	-	60	12,60	11,90
16162	-	●	80	19,40	18,10

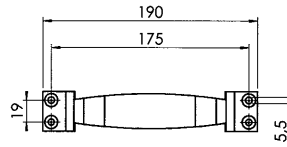


## Nr. 501

### Leichtmetall-Torgriff

silberfarbig (F1).

Bestell-Nr.	Abmessung	Gewicht [g]	€/St.
	[mm]		ab 1
15958	190	120	20,80

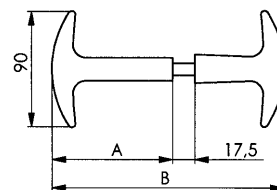
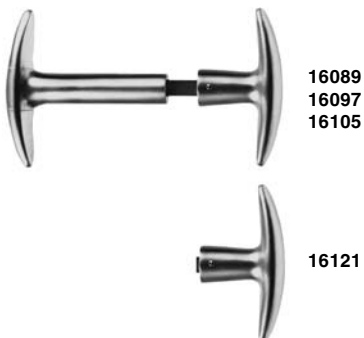


## Nr. 515

### Oliven-Garnitur

silberfarbig (F1), mit 9 mm Vierkant.  
 16121 Oliven-Lochteil

Bestell-Nr.	Garnitur	Lochteil	A	B	Türdicke [mm]	Gewicht [g]	€/St.	€/St.
							ab 1	ab 5
16089	●	-	70	135	30	200	24,30	22,80
16097	●	-	95	160	30-45	220	24,30	22,80
16105	●	-	115	180	45-75	240	24,30	22,80
16121	-	●	-	-	-	70	14,10	-



## Nr. 525

### Flachstange

Stahl, blank.

Bestell-Nr.	Abmessung	Gewicht	€/St.
	[mm]		
16196	1250 x 20 x 8	1600	28,60

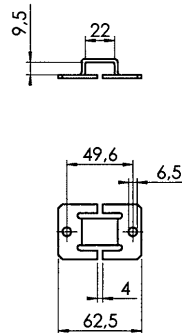
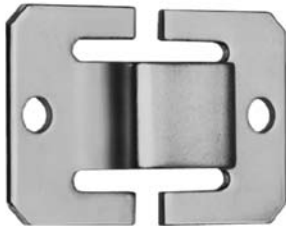


## Nr. 521

### Stangenschlaufe

Stahl, verzinkt, für die Führung der Flachstangen

Bestell-Nr.	passend für	Gewicht	€/St.
16154	16196	50	2,66

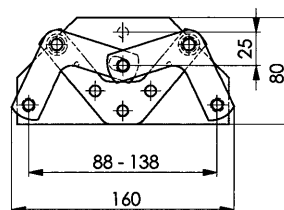


## Nr. 560/561

### Winkelgetriebe

Stahl, verzinkt.  
16691 mit Unterlegplatte  
124776 ohne Unterlegplatte

Bestell-Nr.	Unterlegplatte	Gewicht	€/St.
16691	●	500	26,70
124776	-	315	21,40



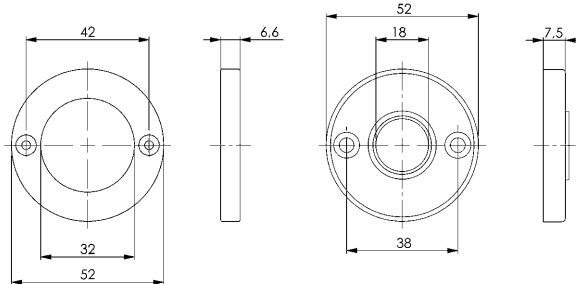
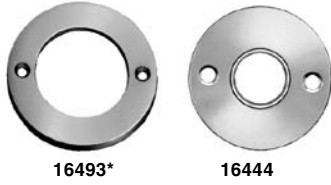
## Nr. 513

### Leichtmetall-Rosetten

silberfarbig (F1).

Bestell-Nr.	für Rundzylinder	für Olive	Gewicht	€/St.
			[g]	ab 1
16493	●*	-	11	11,00
16444	-	●	13	11,00

\* Lieferbar solange Vorrat reicht.



## Nr. 536

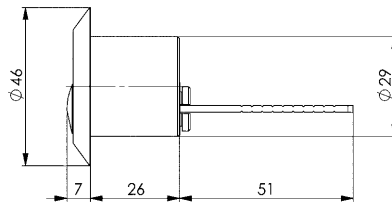
### Z Ikon-Rundzylinder

Messing, matt vernickelt.

- Lieferumfang:
- 1 Außenzylinder
  - 3 Schlüssel
  - 1 Unterlegting
  - 1 Anschraubplatte
  - 2 Schrauben M5 x 30



Bestell-Nr.	passend für Schloss Nr.	Türdicke	Gewicht	€/St.
		[mm]	[g]	ab 1
16451	550	30 - 55	220	146,00



## Nr. 537

### Zylinderhülse

Messing, vernickelt. Für Rundzylinder Nr. 536.

Bestell-Nr.	Artikel-Beschreibung	Gewicht	€/St.
		[g]	ab 1
16469	0 - 30 mm	30	11,50
16477	30 - 45 mm	40	14,70
16485	45 - 75 mm	55	17,60



**AMF** - Türschlüssel sind aus Temperguss, fein vernickelt und die Bärte sauber gefräst. Die abgebildeten Schweifungen sind vom Ring aus gesehen und stellen das Schlüsselloch dar. Bei Bestellung bitte immer die Artikel- und Schweifungsnummer angeben.

### Vergleichstabelle Schösser / Schlüssel

<b>Schlosskasten Nr.:</b>	<b>140</b>	<b>140S</b>	<b>141</b>
Schlüssel Nr.:	50, 53	50, 53	50, 53
<b>Kastenschloss Nr.:</b>	<b>2</b>	<b>21</b>	<b>49</b>
Schlüssel Nr.:	58	58	58

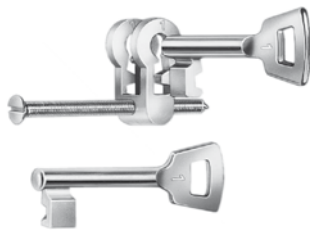
## Nr. 51

### Buntbart-Nachrüstatz

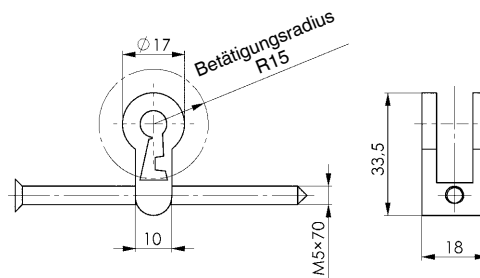
für alle Schlosskasten- und Rohrrahmenschlösser mit Profilzylinder-Ausschnitt.

Lieferumfang:

- 1 Buntbart-Einsatz (Zinkdruckguss)
- 1 Stulpschraube
- 2 Schlüssel Nr. 50



Bestell-Nr.	Schweifungs-Nr.	Gewicht [g]	€/St.		
			ab 1	ab 5	ab 10
315366	1	65	8,05	6,05	5,40
319079	2	65	8,05	6,05	5,40
319095	3	65	8,05	6,05	5,40
319111	4	65	8,05	6,05	5,40
319129	5	65	8,05	6,05	5,40
319145	6	65	8,05	6,05	5,40
319160	7	65	8,05	6,05	5,40
319186	8	65	8,05	6,05	5,40
319202	9	65	8,05	6,05	5,40
319228	10	65	8,05	6,05	5,40



## Nr. 52

### Buntbart-Nachrüstatz

für alle Schlosskasten- und Rohrrahmenschlösser mit Profilzylinder-Ausschnitt.

Lieferumfang:

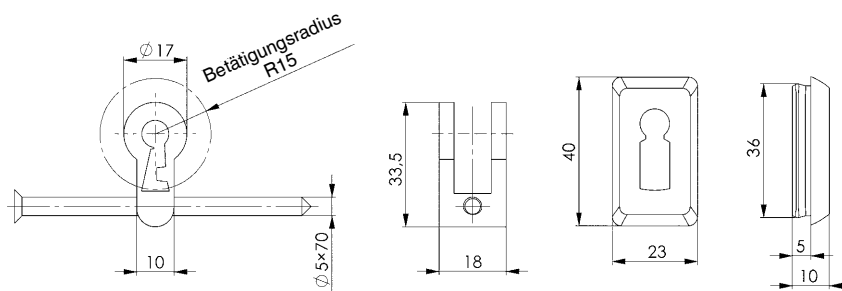
- 1 Buntbart-Einsatz (Zinkdruckguss)
- 1 Stulpschraube
- 2 Schlüssel Nr. 50
- 1 Paar Buntbart-Rosetten, Kunststoff, schwarz (Nr. 493)



Bestell-Nr.	Schweifungs-Nr.	Gewicht [g]	€/St.		
			ab 1	ab 5	ab 10
315382	1	73	10,00	7,70	6,70
319244	2	73	10,00	7,70	6,70
319269	3	73	10,00	7,70	6,70
319285	4	73	10,00	7,70	6,70
319301	5	73	10,00	7,70	6,70
319327	6	73	10,00	7,70	6,70
319343	7	73	10,00	7,70	6,70
319368	8	73	10,00	7,70	6,70
319384	9	73	10,00	7,70	6,70
319400	10	73	10,00	7,70	6,70

### Hinweis:

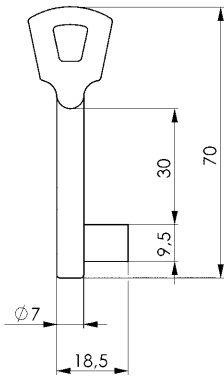
Die Nachrüstätze werden, wenn in der Bestellung keine Schweifungen vorgeschrieben werden, unsortiert geliefert. Bestell-Beispiel für bestimmte Schweifungen: Nr. 51-... bzw. 52-... (Schweifungsnummer 1 - 10 von Nr. 50).



## Nr. 50

### Buntbartschlüssel

kurzer Schaft.



Bestell-Nr.	Schweifungs-Nr.	Gewicht [g]	€/St.	
			ab 1	ab 2
315325	1	19	18,40	9,20
319061	2	19	18,40	9,20
319087	3	19	18,40	9,20
319103	4	19	18,40	9,20
318774	5	19	18,40	9,20
318790	6	19	18,40	9,20
318816	7	19	18,40	9,20
318832	8	19	18,40	9,20
318857	9	19	18,40	9,20
318873	10	19	18,40	9,20

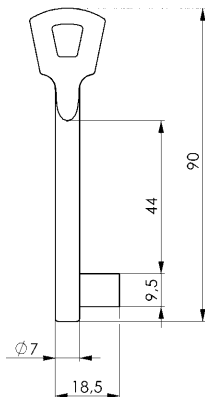
Nr. 50: Standard-Schlüssel für Artikel 51 und 52.  
Mindestbestellmenge: 5 Stück je Schweifung



## Nr. 53

### Buntbartschlüssel

langer Schaft.



Bestell-Nr.	Schweifungs-Nr.	Gewicht [g]	€/St.	
			ab 1	ab 2
315341	1	27	20,10	10,10
318899	2	27	20,10	10,10
318915	3	27	20,10	10,10
318931	4	27	20,10	10,10
318956	5	27	20,10	10,10
318972	6	27	20,10	10,10
318998	7	27	20,10	10,10
319012	8	27	20,10	10,10
319038	9	27	20,10	10,10
319053	10	27	20,10	10,10

Nr. 53: alternativ langer Schlüssel für Artikel 51 und 52.  
Mindestbestellmenge: 5 Stück je Schweifung

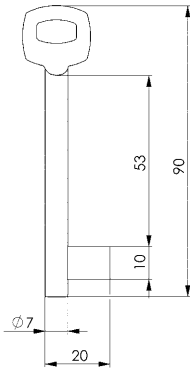




## Nr. 58

### Buntbartschlüssel

langer Schaft.



Bestell-Nr.	Schweifungs-Nr.	Gewicht [g]	€/St.	
			ab 1	ab 2
315374	5	28	21,70	10,90
315390	6	28	21,70	10,90
315473	12	28	21,70	10,90
315515	14	28	21,70	10,90
315523	15	28	21,70	10,90
315549	16	28	21,70	10,90

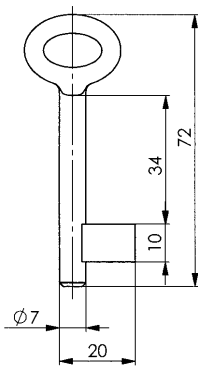
Mindestbestellmenge: 5 Stück je Schweifung



## Nr. 66

### Buntbartschlüssel

kurzer Schaft.

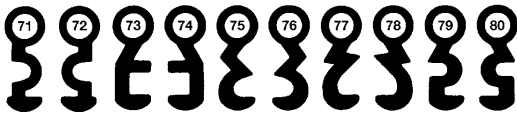
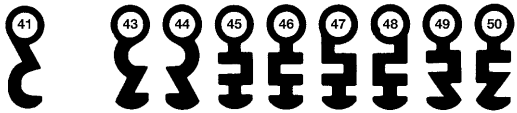
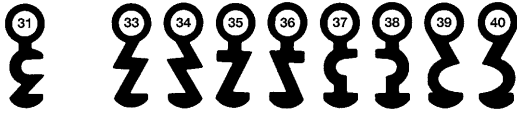
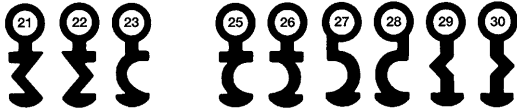
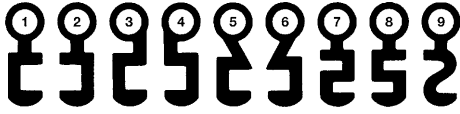


Bestell-Nr.	Schweifungs-Nr.	Gewicht [g]	€/St.	
			ab 1	ab 2
316463	1	22	18,60	9,30
316448	2	22	18,60	9,30
315226	3	22	18,60	9,30
316489	4	22	18,60	9,30
316505	5	22	18,60	9,30
316521	6	22	18,60	9,30
316547	7	22	18,60	9,30
316562	8	22	18,60	9,30
316588	9	22	18,60	9,30
316273	11	22	18,60	9,30
316299	12	22	18,60	9,30
316315	13	22	18,60	9,30
316331	14	22	18,60	9,30
316356	15	22	18,60	9,30
316372	16	22	18,60	9,30
316398	17	22	18,60	9,30
316414	18	22	18,60	9,30
316430	19	22	18,60	9,30
316455	20	22	18,60	9,30
316471	21	22	18,60	9,30
316497	22	22	18,60	9,30
316513	23	22	18,60	9,30
316554	25	22	18,60	9,30
316570	26	22	18,60	9,30
316596	27	22	18,60	9,30
316604	28	22	18,60	9,30
316620	29	22	18,60	9,30
316646	30	22	18,60	9,30
316661	31	22	18,60	9,30
316703	33	22	18,60	9,30
316729	34	22	18,60	9,30
316745	35	22	18,60	9,30
316760	36	22	18,60	9,30
316786	37	22	18,60	9,30
316802	38	22	18,60	9,30
316828	39	22	18,60	9,30
316844	40	22	18,60	9,30
316869	41	22	18,60	9,30
316901	43	22	18,60	9,30
316927	44	22	18,60	9,30
316943	45	22	18,60	9,30
316612	46	22	18,60	9,30

Nr. 66

## Buntbartschlüssel

kurzer Schaft.



Bestell-Nr.	Schweifungs-Nr.	Gewicht [g]	€/St.	
			ab 1	ab 2
316638	47	22	18,60	9,30
316653	48	22	18,60	9,30
316679	49	22	18,60	9,30
316695	50	22	18,60	9,30
316711	51	22	18,60	9,30
316737	52	22	18,60	9,30
316752	53	22	18,60	9,30
316778	54	22	18,60	9,30
316794	55	22	18,60	9,30
316810	56	22	18,60	9,30
316836	57	22	18,60	9,30
316851	58	22	18,60	9,30
316877	59	22	18,60	9,30
316893	60	22	18,60	9,30
316919	61	22	18,60	9,30
316935	62	22	18,60	9,30
316950	63	22	18,60	9,30
316968	64	22	18,60	9,30
316984	65	22	18,60	9,30
317008	66	22	18,60	9,30
317024	67	22	18,60	9,30
317040	68	22	18,60	9,30
317065	69	22	18,60	9,30
317081	70	22	18,60	9,30
317107	71	22	18,60	9,30
317123	72	22	18,60	9,30
317149	73	22	18,60	9,30
317164	74	22	18,60	9,30
317180	75	22	18,60	9,30
317206	76	22	18,60	9,30
317222	77	22	18,60	9,30
317248	78	22	18,60	9,30
317263	79	22	18,60	9,30
317289	80	22	18,60	9,30

Mindestbestellmenge: 5 Stück je Schweifung

## DIN 7417

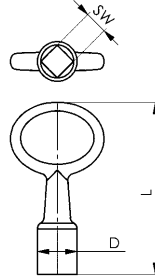
### Dornschlüssel mit Innenvierkant

Zinkdruckguss.

Bestell-Nr.	SW	D	L	Gewicht [g]	€/St.	€/St.	€/St.
					ab 1	ab 5	ab 50
56002	6	11	55	18	5,00	4,07	3,54
56010	7	13	52	20	5,00	4,07	3,54
56028	8	14	58	24	5,00	4,07	3,54
56044	10	18*	68	40	11,95	11,25	10,80

\* ähnlich DIN.

Preisgruppe 5

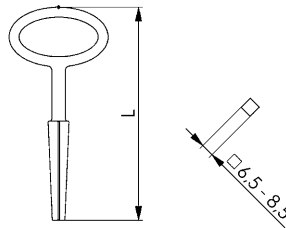


## Nr. 82G

### Doppelfensterschlüssel

Temperguss, vernickelt.

Bestell-Nr.	Vierkant	L	Gewicht [g]	€/St.	€/St.
	[mm]			ab 1	ab 5
18887	6,5 - 8,5	110	65	9,25	5,65

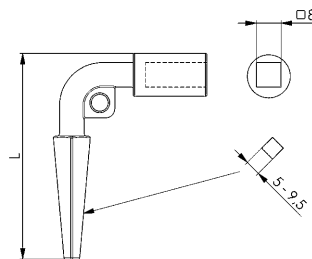


## Nr. 84

### Architektenschlüssel

Zinkdruckguss, verzinkt.

Bestell-Nr.	Vierkant	L	Gewicht [g]	€/St.	€/St.	€/St.
	[mm]			ab 1	ab 5	ab 25
18986	5 - 9,5	70	60	5,55	4,70	4,06



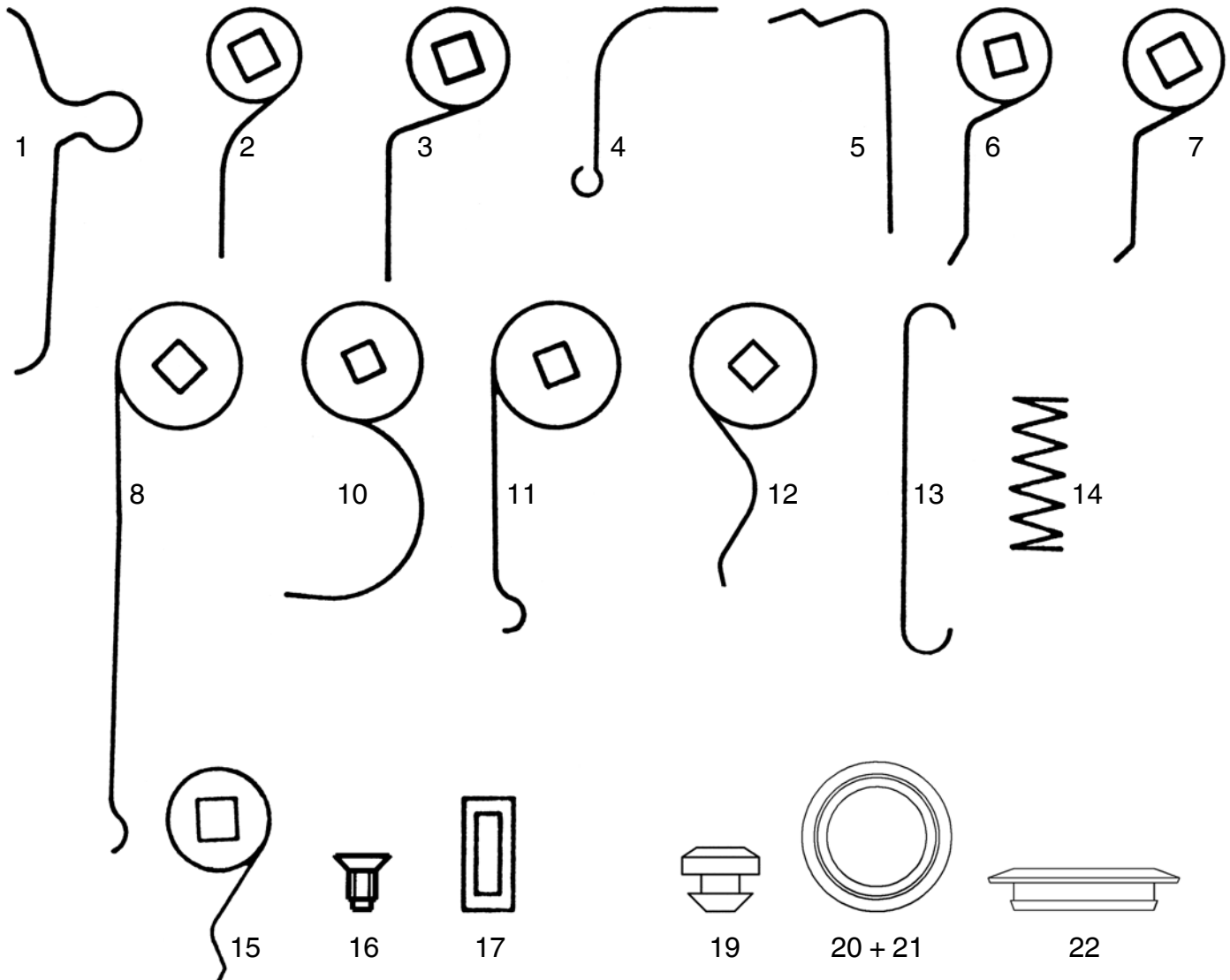
## Zubehör

### Schlossfedern, Verbindungsglieder, Drückerstifte, Schrauben

Die Tabelle enthält diverse Kleinteile unseres heutigen und früheren Schlossprogrammes.  
Bei Bestellung bitte lediglich die jeweilige Bestell-Nummer angeben.

- 1 Auslösefeder für Garagentorschluss Nr. 550, 551, 553, 554, 556, 557
- 2 Zuhaltungsfeder für Gittertor- und Kastenschloss Nr. 2, 21, 100, 104, 107
- 3 Fallen- und Zuhaltungsfeder für Schloss Nr. 142U, 143U
- 4 Zuhaltungsfeder für Schloss Nr. 143U
- 5 Fallenkopffeder für Schloss Nr. 143U
- 6 Fallenfeder für Gittertor- und Kastenschloss Nr. 2, 21, 107
- 7 Fallenfeder für früher: Einsteckschloss Nr. 159, 163, 204, 205
- 8 Kettenfeder für Schloss Nr. 142U
- 10 Nussfeder für Gittertorschloss Nr. 107
- 11 Kettenfeder für Kastenschloss Nr. 2, 21
- 12 Nussfeder für Schloss Nr. 143U
- 13 Schnappfeder für Garagentorschluss Nr. 550, 551, 552, 553, 554, 556, 557, 558, 559
- 14 Druckfeder für Garagentorschluss Nr. 553, 556, 557, 559
- 15 Fallenfeder für früher: Schloss Nr. 143U
- 16 Sperrzahnsenkschraube
- 17 Verbindungsglied
- 19 Gummianschlag für Schließ- und Gegenkästen Nr. 144ET, 144ETNIG, 145G, 146, 147, 147B
- 20 Polyamid-Führung 16 mm für Beschläge aus Leichtmetall und Edelstahl
- 21 Polyamid-Führung 18 mm für Beschläge aus Leichtmetall und Edelstahl
- 22 Abschlussstopfen für Schloss Nr. 140

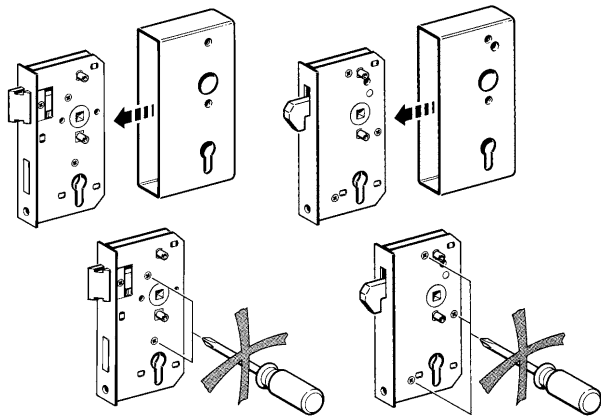
Bestell-Nr.	Abb. Nr.	Vierkant [mm]	Breite [mm]	€/St.
				ab 1
124008	1	-	4	3,30
125823	2	5	4	3,30
136838	3	6	-	3,10
143248	4	-	7	3,30
147546	5	-	6	3,30
125575	6	5	8	3,30
125740	7	6	4	3,30
136812	8	6	8	4,06
125633	10	5	6	3,88
125872	11	5	7	3,88
136861	12	6	7	4,04
125948	13	-	4	3,98
125955	14	7,6x15,5	-	3,30
146159	15	6	4	1,48
159939	16	M4 x 8	-	0,05
126250	17	-	-	0,72
15941	19	-	-	0,63
155994	20	-	-	1,16
156018	21	-	-	1,16
16311	22	-	-	3,74



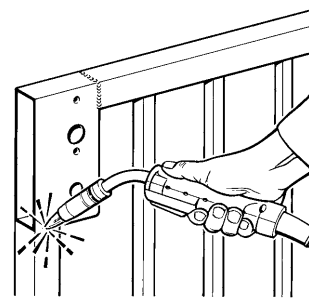
Unverbindliche Preisempfehlung ohne MwSt. - Technische Änderungen vorbehalten.

## Schlosskasten-Montage:

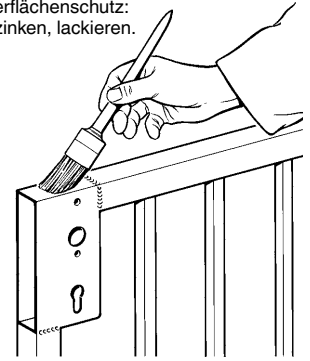
Vorbereitung: Schloss aus dem Schlosskasten entnehmen.



Einschweißen.



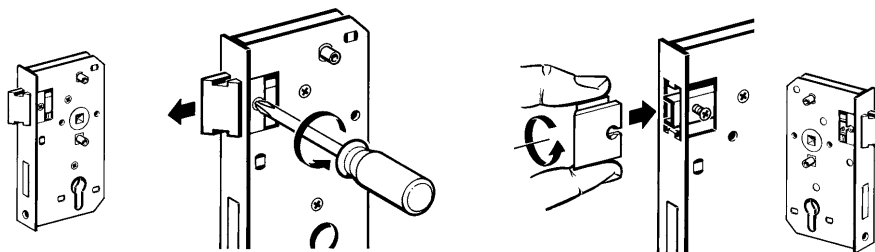
Oberflächenschutz:  
verzinken, lackieren.



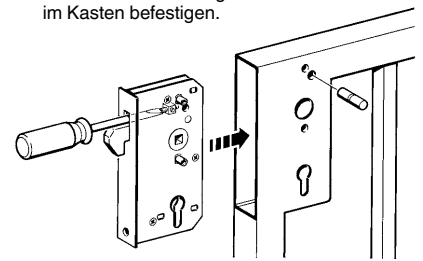
Das Schloss ist einbaufertig gefettet. **Bitte nicht öffnen!**

## Schlosseinbau:

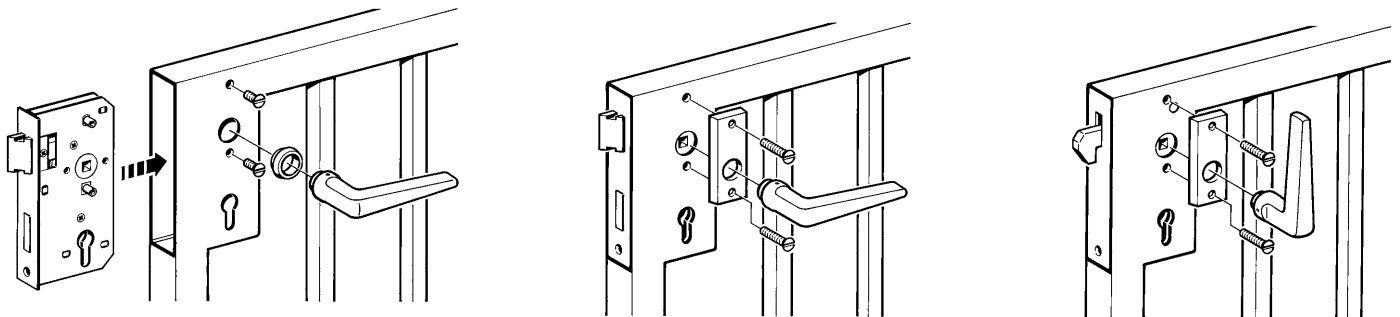
Falle auf gewünschte Anschlagseite einstellen.



Schloss mit Sicherungsstift  
im Kasten befestigen.

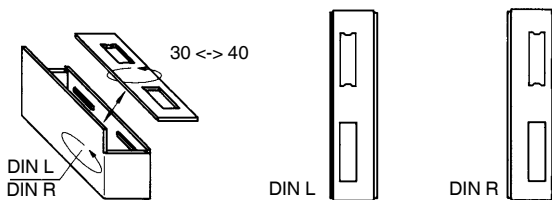


## Schloss- und Beschlagmontage in einem Arbeitsgang:

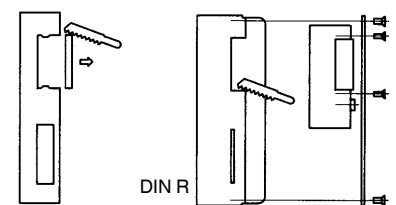


## Schlosseinbau:

Die Anschlagrichtung wird durch die Schließblechlage bestimmt.

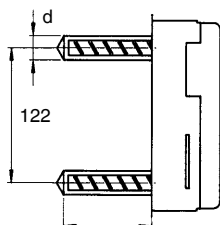


Vorbereitung für Türöffnereinbau:



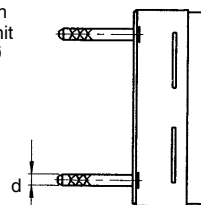
## Nr. 147 für Bohrbefestigung

- mit Injektionssystem, z.B. HIT, HILTI, FIPS oder FISCHER; Bohrungen  $\varnothing 16 \times 80$ , genauer Abstand, fluchtende Achsen!
- mit Ansetzmörtel, Bohrungen  $\varnothing 22 \times 80$  oder beliebig größer.



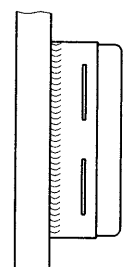
## Nr. 147A zum Andübeln:

- 4 Dübellöcher bohren
- Dübel- $\varnothing 10$  mm, Länge je nach Untergrund mit Schrauben- $\varnothing 6$  mm.



## Nr. 147B zum Anschweißen:

- Schließkasten anschweißen
- komplett verzinken



## ... NACH ARTIKEL-NR.

Artikel-Nr.	Seite	Artikel-Nr.	Seite	Artikel-Nr.	Seite	Artikel-Nr.	Seite	Artikel-Nr.	Seite
DIN 7417	99	Nr. 142R	39	Nr. 149T	73	Nr. 438	52	Nr. 490GN	65
Nr. 100	89	Nr. 142RD	38	Nr. 149TD	74	Nr. 439	52	Nr. 491N	34
Nr. 104	82	Nr. 142S	40	Nr. 149TL	74	Nr. 440	89	Nr. 492N	34
Nr. 107	82	Nr. 142SD	41	Nr. 149TM	74	Nr. 445	70	Nr. 493	70
Nr. 107G-25	44	Nr. 142SNIG	18	Nr. 149TRA	75	Nr. 446	70	Nr. 494	69
Nr. 140CNIG	11	Nr. 142U	22	Nr. 149TS	75	Nr. 448	34	Nr. 495	60
Nr. 140CNIG-A42	73	Nr. 142U-FF30	66	Nr. 149TV	75	Nr. 450/447	70	Nr. 495Z	61
Nr. 140D	25	Nr. 142U-F35	66	Nr. 15	86	Nr. 451	63	Nr. 496	57
Nr. 140DD	24	Nr. 142UM-F30	66	Nr. 150N	76	Nr. 452	63	Nr. 497DZ	59
Nr. 140DK	24, 25, 38	Nr. 142UNIG	13, 23	Nr. 151C	49	Nr. 453Z	64	Nr. 497Z	59
Nr. 140ENIG-A42	73	Nr. 143U	21	Nr. 151NI	49	Nr. 454	64	Nr. 498	59
Nr. 140IG	14	Nr. 143UNIG	16	Nr. 15-11	86	Nr. 455	64	Nr. 50	96
Nr. 140K	22, 23	Nr. 144CNIG	11	Nr. 2	83	Nr. 456Z	64	Nr. 501	92
Nr. 140KNIG	13	Nr. 144ET	46	Nr. 2 ZW-26	84	Nr. 457	69	Nr. 51	68, 95
Nr. 140P	32	Nr. 144ETNIG	15	Nr. 21	83	Nr. 457D	67	Nr. 512	92
Nr. 140PGN	33	Nr. 144GS	45	Nr. 3412	79	Nr. 457NI	69	Nr. 513	94
Nr. 140PS	35	Nr. 145	43	Nr. 401Z	84	Nr. 460G	63	Nr. 515	92
Nr. 140R	39	Nr. 145A	43	Nr. 402	85	Nr. 465	56	Nr. 52	68, 95
Nr. 140RD	38	Nr. 145G	44	Nr. 403	85	Nr. 466	56	Nr. 521	93
Nr. 140S	40	Nr. 145W	43	Nr. 405-406	65	Nr. 471	61	Nr. 525	93
Nr. 140SD	41	Nr. 146ENIG	12	Nr. 407	65	Nr. 472Z	61	Nr. 53	96
Nr. 140SDK	41	Nr. 146ET	46	Nr. 408	65	Nr. 473	62	Nr. 536	94
Nr. 140SK	40	Nr. 146GS	45	Nr. 416	89	Nr. 474Z	62	Nr. 537	94
Nr. 140SKNIG	18	Nr. 147	47	Nr. 417GR	63	Nr. 475	56	Nr. 55	67
Nr. 140SNIG	18	Nr. 147A	47	Nr. 418	56	Nr. 476	57	Nr. 55D	67
Nr. 140U	22	Nr. 147B	47	Nr. 419	55	Nr. 477L	57	Nr. 550, 551, 552, 554, 558	91
Nr. 140UM	23	Nr. 147BNIG	17	Nr. 420	54	Nr. 477W	58	Nr. 560/561	93
Nr. 140UMH	29	Nr. 147I	15	Nr. 421Z	54	Nr. 478L	58	Nr. 58	97
Nr. 140UMV	28	Nr. 147NI	17, 50	Nr. 424	55	Nr. 479	60	Nr. 66	97, 98
Nr. 140UNIG	13	Nr. 147NIPS	36	Nr. 425	55	Nr. 480	60	Nr. 82G	99
Nr. 140V	27	Nr. 147RNI	39	Nr. 426	54	Nr. 481	69	Nr. 8331	81
Nr. 141ENIG	12	Nr. 147S	42	Nr. 426M	68	Nr. 481NI	69	Nr. 8331S	81
Nr. 141K	21	Nr. 147SNIG	19	Nr. 427Z	54	Nr. 483	62	Nr. 84	99
Nr. 141KNIG	16	Nr. 147SNIG-XX-06	19, 42	Nr. 430	55	Nr. 483L	58	Nr. 8405	80
Nr. 141U	21	Nr. 147V	50	Nr. 4308	81	Nr. 483Z	62	Nr. 8410	79
Nr. 141UNIG	16	Nr. 148	48	Nr. 431	53	Nr. 484L	58	Nr. 8420D	80
Nr. 142D	25	Nr. 149ANI	73	Nr. 432	53	Nr. 484W	59	Zubehör	100
Nr. 142DD	24	Nr. 149B	72	Nr. 433	53	Nr. 485	60		
Nr. 142I	14	Nr. 149BNI	72	Nr. 434	53	Nr. 486Z	61		
Nr. 142P	32	Nr. 149ST	76	Nr. 435	55	Nr. 49	88		
Nr. 142PGN	33	Nr. 149STD	77	Nr. 436	52	Nr. 49SB	88		
Nr. 142PS	36	Nr. 149STP	77	Nr. 437	52	Nr. 49ZNI	19		

## ... NACH BESTELL-NR.

Best.-Nr.	Seite	Best.-Nr.	Seite	Best.-Nr.	Seite	Best.-Nr.	Seite	Best.-Nr.	Seite
10140	83	10736	21	11320	88	11627	77	12914	19
10157	83	10744	21	11338	88	12005	89	12922	39
10249	84	10751	21	11346	88	12013	89	13334	33
10264	84	10769	70	11353	88	12047	89	13359	33
10330	46	10777	70	11361	88	12054	89	13375	33
10363	86	10785	70	11395	56	12179	82	13391	33
10371	86	10793	73	11403	73	12195	82	13417	33
10389	86	10926	83	11411	57	122291	66	13433	33
10405	27	10934	83	11429	73	124008	100	13458	33
10454	12	10967	15	11437	55	12435	82	13474	33
10462	12	10975	15	11445	73	12450	82	13540	28
10470	23	11056	67	11452	74	124776	93	13631	18
10496	23	11064	49	11460	74	12526	44	13649	18
10587	13	11072	68	11478	74	12542	44	13656	18
10603	13, 23	11080	67	11486	74	125575	100	13664	18
10611	70	11130	25	11494	74	125633	100	13672	18
10629	21	11163	25	11502	74	125740	100	13680	18
10637	21	11171	13	11510	75	125823	100	136812	100
10645	21	11197	24, 25, 38	11528	75	125872	100	136838	100
10652	54	11262	88	11536	75	125948	100	136861	100
10660	54	11270	88	11544	75	125955	100	13706	21
10678	54	11288	55	11551	76	126250	100	13714	21
10686	54	11296	88	11593	15	12864	39	13722	22, 23
10710	70	11304	55	11601	76	12880	39	13730	22, 23
10728	70	11312	19	11619	77	12906	39	13748	22, 23

## ... NACH BESTELL-NR.

Best.-Nr.	Seite	Best.-Nr.	Seite	Best.-Nr.	Seite	Best.-Nr.	Seite	Best.-Nr.	Seite
13755	22, 23	14845	43	15826	57	17194	52	316679	97
13763	22, 23	14852	47	15842	60	<b>17202</b>	53	316695	97
13771	22, 23	14878	47	15859	59	17228	52	316703	97
13789	40	14894	47	15867	59	17236	81	316711	97
13797	40	<b>14902</b>	47	15875	69	17244	53	316729	97
<b>13805</b>	40	14910	48	<b>15909</b>	64	17251	53	316737	97
13813	40	14928	48	15917	64	17269	52	316745	97
13821	40	14936	48	15941	100	17277	52	316752	97
13839	40	14944	48	15958	92	17285	53	316760	97
13847	40	14969	48	159939	100	17293	81	316778	97
<b>13946</b>	40	14977	47	<b>16022</b>	59	<b>17301</b>	81	316786	97
13961	40	14985	48	16048	92	17319	81	316794	97
13987	40	<b>15040</b>	70	16089	92	17368	16	316802	97
13995	40	15057	54	16097	92	17384	16	316810	97
<b>14050</b>	13	15065	70	<b>16105</b>	92	17392	16	316828	97
14076	40	15073	54	16113	69	<b>17517</b>	65	316836	97
14084	40	15081	70	16121	92	17525	65	316844	97
<b>14134</b>	42	150862	66	16139	69	17533	65	316851	97
14142	42	15099	54	16154	93	17541	65	316869	97
14159	13	<b>15107</b>	70	16162	92	<b>178608</b>	69	316877	97
14167	22	15115	54	16170	61	178640	69	316893	97
14183	22	15149	70	16188	85	178657	69	316901	97
14191	40	15156	89	16196	93	<b>17921</b>	45	316919	97
<b>14209</b>	16	15164	70	<b>16204</b>	85	17939	45	316927	97
14217	40	15198	89	16212	41	17947	45	316935	97
14225	22	<b>15263</b>	63	16220	41	17954	45	316943	97
14233	40	15271	63	16238	41	<b>18515</b>	17	316950	97
14241	21	15297	64	16246	58	18598	19	316968	97
14258	40	<b>15305</b>	63	16253	62	<b>18630</b>	47	316984	97
14266	22	15313	55	16261	62	18655	47	<b>317008</b>	97
14274	40	15347	56	16279	58	<b>18887</b>	99	317024	97
14282	22	15362	64	16287	59	<b>18986</b>	99	317040	97
14290	21	15370	64	16295	59	<b>315226</b>	97	317065	97
<b>14308</b>	22	15388	56	<b>16311</b>	100	315325	96	317081	97
14316	22	<b>15404</b>	64	16329	43	315341	96	317107	97
14324	22	15412	64	16345	91	315366	68, 95	317123	97
143248	100	15420	56	16360	43	315374	97	317149	97
14332	13, 23	154302	69	16378	80	315382	68, 95	317164	97
14340	22	15438	56	16386	69	315390	97	317180	97
14357	13, 23	15446	67	16394	67	315473	97	317206	97
14365	22	15453	56	<b>16402</b>	69	315515	97	317222	97
14373	22	15461	56	16428	69	315523	97	317248	97
14381	22	15479	63	16444	94	315549	97	317263	97
14399	22	154815	19, 42	16451	94	<b>316273</b>	97	317289	97
<b>14407</b>	25	15495	60	16469	94	316299	97	<b>318774</b>	96
14415	32	<b>15503</b>	56	16477	94	316315	97	318790	96
14423	32	15511	57	16485	94	316331	97	318816	96
14431	32	15529	57	16493	94	316356	97	318832	96
14449	32	15537	58	<b>16501</b>	91	316372	97	318857	96
14464	21	15545	60	16543	80	316398	97	318873	96
14472	21	15552	60	16550	91	316414	97	318899	96
14480	32	15560	60	16568	91	316430	97	318915	96
14498	32	15578	60	16584	67	316448	97	318931	96
<b>14506</b>	32	15586	61	<b>16618</b>	67	316455	97	318956	96
14514	32	15594	61	16634	67	316463	97	318972	96
14530	11	155994	100	16667	67	316471	97	318998	96
14555	73	<b>156018</b>	100	16675	91	316489	97	<b>319012</b>	96
14563	73	15602	62	16691	93	316497	97	319038	96
14571	11	15628	62	<b>16733</b>	22, 23	316505	97	319053	96
14597	17	15644	55	16741	52	316513	97	319061	96
<b>14605</b>	13	15651	55	16758	22	316521	97	319079	68, 95
146159	100	15669	58	16766	53	316547	97	319087	96
14621	16	15677	69	16774	22	316554	97	319095	68, 95
14639	13	15685	69	16782	52	316562	97	319103	96
14654	16	15693	62	16790	40	316570	97	319111	68, 95
14662	24, 25, 38	<b>15701</b>	61	<b>16808</b>	53	316588	97	319129	68, 95
14670	25	15727	57	16816	40	316596	97	319145	68, 95
<b>14704</b>	46	15735	61	16832	40	316604	97	319160	68, 95
14738	46	15743	60	<b>17012</b>	53	316612	97	319186	68, 95
14746	46	15768	60	17145	55	316620	97	319202	68, 95
147546	100	15784	69	17152	52	316638	97	319228	68, 95
14761	46	15792	70	17160	55	316646	97	319244	68, 95
14787	46	<b>15800</b>	60	17178	53	316653	97	319269	68, 95
<b>14829</b>	43	15818	69	17186	52	316661	97	319285	68, 95

## ... NACH BESTELL-NR.

Best.-Nr.	Seite	Best.-Nr.	Seite	Best.-Nr.	Seite	Best.-Nr.	Seite	Best.-Nr.	Seite
319301	68, 95	553131	50	557052	75	564154	14	564175	79
319327	68, 95	553132	50	557053	39	564155	14	564176	79
319343	68, 95	553133	50	557054	39	564156	15	564438	66
319368	68, 95	553134	50	557055	29	564157	15		
319384	68, 95	553135	50	557056	24	564158	80		
319400	68, 95	553438	50	557057	24	564159	80		
524330	43	554189	49	557058	24	564160	80		
524397	43	554190	84	557060	24	564161	80		
551662	75	554191	84	557063	38	564162	80		
551663	75	555043	36	557066	38	564163	80		
551708	45	555044	36	557070	38	564164	80		
553118	72	555069	34	557072	38	564165	79		
553119	72	555070	35	559892	73	564166	79		
553120	34	555071	35	559894	73	564167	79		
553121	34	555073	35	559895	73	564168	79		
553125	19, 42	555077	35	56002	99	564169	79		
553126	17, 50	555078	36	56010	99	564170	79		
553127	50	555079	36	56028	99	564171	79		
553128	17, 50	555080	36	56044	99	564172	79		
553129	50	555081	36	564152	14	564173	79		
553130	50	555224	65	564153	14	564174	79		

## ... NACH ALPHABET

Artikelbezeichnung	Seite
<b>A</b>	
Anschlag	43
Anschlussstück (Paar), V2A	73
Anschraubplatte	77
Anti-Panikschloss, verzinkt	32, 33
Architektenschlüssel	99
Auswärtsschließblech	86
<b>B</b>	
Bandrollen	72
Buntbart-Nachrüstsatz	68, 95
Buntbartrosetten-Paar	70
Buntbartschlüssel	96, 97, 98
<b>D</b>	
Doppelfensterschlüssel	99
Doppel-Profilzylinder	67
Dornschlüssel mit Innenvierkant	99
Dreikant, einseitig	67
Dreikant-Halbzylinder	67
Dreikantrosette, V2A	68
Drücker-Garnitur für Anti-Panikschloss	34
Drücker-Rosette	54, 59, 60
Drückerrosetten-Paar	69
Drückerrosetten-Satz	69
Drückerstift, gerieft	69
Drückerstift, gerieft, V2A	69
<b>E</b>	
Elektrischer Türöffner (ET)	48
<b>F</b>	
Fallenkopf, Kunststoff	66
Fallenkopf, Messing	66
Flachstange	93
<b>G</b>	
Garagentorschloss für Kipp- und Flügeltore	91
Gegenkasten, blank	45, 46
Gegenkasten, blank, schmal	45, 46
Gegenkasten, V2A	11, 12, 15
Gepresster Ladenriegel	89
Gittertor-Riegelschloss	89
Gittertor-Riegelschloss mit U-Stulp	82
<b>K</b>	
Kurzschild	60
Kurzschild für zwei Profilzylinder	59
<b>L</b>	
Leichtmetall-Kurzschild für Profilzylinder	92
Leichtmetall-Rosetten	94
Leichtmetall-Torgriff	92
<b>M</b>	
Mittelschweres Gittertorschloss mit U-Stulp	82

Artikelbezeichnung	Seite
<b>O</b>	
Oliven-Garnitur	92
<b>R</b>	
Riegelschloss mit flachem Schließblech	88
Riegelschloss mit Winkelschließblech	88
Riegelschloss mit Winkelschließblech in SB-Verpackung	88
Riegelschloss mit Winkelschließblech, V2A	19
Rohrrahmen-Getriebekasten	81
Rohrrahmen-Schiebetorschloss	81
Rollfallen-Riegelschloss für Dreikant- und Profilzylinder, verzinkt	38
Rollfallen-Riegelschloss, verzinkt	39
Rotring-Ladenverschluss	89
Rundrohrunterlage	44
<b>S</b>	
Schiebetor-Schließblech, V2A	19, 42, 81
Schiebetor-Schließkasten, blank	42
Schiebetor-Schließkasten, V2A	19
Schiebetor-Schloss für zwei Profilzylinder, verzinkt	41
Schiebetor-Schloss, verzinkt	18, 40
Schiebetor-Schlosskasten, blank	40
Schiebetor-Schlosskasten für zwei Profilzylinder, blank	41
Schiebetor-Schlosskasten für zwei Profilzylinder, leer	41
Schiebetor-Schlosskasten, leer	40
Schiebetor-Schlosskasten, leer, V2A	18
Schiebetor-Schlosskasten, V2A	18
Schließblech, verzinkt	50
Schließblech, V2A	15, 17, 36, 39, 50
Schließkasten, blank	44, 47
Schließkasten, verzinkt	43, 47
Schließkasten, V2A	17
Schloss für Dreikant- und Profilzylinder, verzinkt	24
Schloss für zwei Profilzylinder, verzinkt	25
Schloss, verzinkt	13, 16, 21, 22, 23
Schloss, V2A	14
Schlossfedern, Verbindungsglieder, Drückerstifte, Schrauben	100
Schlosskasten, blank	21, 22, 23, 32, 33
Schlosskasten für Dreikant- und Profilzylinder, blank	24
Schlosskasten für horizontale Mehrfachverriegelung, blank	29
Schlosskasten für Verriegelung nach unten, blank	27
Schlosskasten für vertikale Mehrfachverriegelung, blank	28
Schlosskasten für zwei Profilzylinder, blank	25
Schlosskasten für zwei Profilzylinder, leer	24, 25, 38
Schlosskasten, leer	21, 22, 23
Schlosskasten, leer, V2A	16
Schlosskasten, leer, V2A, geschliffen	13







Diese Verkaufsbedingungen gelten gegenüber Unternehmern, juristischen Personen des öffentlichen Rechts und öffentlich-rechtlichen Sondervermögen, an die wir ausschließlich vertreiben. Unsere Lieferungen und Leistungen erfolgen ausschließlich aufgrund der nachstehenden Bedingungen. Abweichende Einkaufsbedingungen des Bestellers, die von uns nicht ausdrücklich anerkannt werden, werden auch durch Auftragsannahme nicht Vertragsinhalt. Durch die Auftragserteilung und die Annahme der von uns gelieferten Waren bestätigt der Besteller sein Einverständnis mit unseren Bedingungen.

## 1. Angebot und Vertragsabschluss

Unsere Angebote sind stets freibleibend, soweit es nicht ausdrücklich abweichend vereinbart wurde. Grundlage unserer Lieferverträge ist unser Katalog in der letzten Fassung. Maß- und Gewichtsangaben sowie Abbildungen, Zeichnungen und Daten sind unverbindlich und können jederzeit von uns geändert werden. Daher können Abweichungen nicht ausgeschlossen werden und begründen keine Schadensersatzforderungen gegen uns. Aufträge gelten erst als angenommen, wenn sie von uns schriftlich bestätigt sind. Wenn dem Besteller bei Vorratslieferungen aus organisatorischen Gründen keine separate Bestätigung zugeht, gilt die Rechnung zugleich als Auftragsbestätigung.

## 2. Preise

Die Preise verstehen sich in EUR ab Werk, ausschließlich Umsatzsteuer, Verpackung, Fracht, Porto und Versicherung. Soweit nicht abweichend vereinbart, gelten unsere Listenpreise am Tag der Lieferung. Bei Aufträgen unter 50,- EUR Netto-Warenwert müssen wir aus Kostengründen einen Mindermengen-Zuschlag von 20,- EUR berechnen.

## 3. Werkzeugkosten

Sofern keine anderweitigen Vereinbarungen getroffen werden, bleiben die für die Ausführung des Auftrages angefertigten Werkzeuge in allen Fällen unser Eigentum, auch dann, wenn wir einen Werkzeugkostenanteil gesondert in Rechnung gestellt haben.

## 4. Zahlung

Sofern sich aus der Rechnung nichts anderes ergibt, ist der Kaufpreis innerhalb von 30 Tagen ab Rechnungsdatum netto (ohne Abzug von Skonto) zahlbar. Rechnungsbeträge unter EUR 50,- sind sofort fällig. Bei Zahlungsverzug sind wir berechtigt, Verzugszinsen in Rechnung zu stellen. Deren Höhe entspricht unserem Zinssatz für Kontokorrentkredite bei unserer Hausbank; sie betragen jedoch mindestens 8 Prozentpunkte über dem jeweiligen Basiszinssatz der Europäischen Zentralbank. Außerdem können wir bei Zahlungsverzug nach schriftlicher Mitteilung an den Besteller die Erfüllung unserer Verpflichtungen bis zum Erhalt der Zahlungen einstellen.

## 5. Aufrechnungsverbot

Der Besteller kann nur mit rechtskräftig festgestellten oder unbestrittenen Gegenansprüchen aufrechnen.

## 6. Rücktrittsrecht bei verspäteter Abnahme oder Zahlung und Insolvenz

Nimmt der Besteller die Ware nicht fristgemäß ab, so sind wir berechtigt, ihm eine angemessene Nachfrist zu setzen, nach deren Ablauf anderweitig darüber zu verfügen und den Besteller mit angemessener verlängerter Frist zu beliefern. Unberührt davon bleiben unsere Rechte, unter den Voraussetzungen des § 326 BGB vom Vertrag zurückzutreten und Schadensersatz wegen Nichterfüllung zu verlangen. Bezahlt der Besteller die Ware nach Eintritt der Fälligkeit der Zahlung nicht, so sind wir nach erfolglosem Ablauf einer von uns gesetzten angemessenen Frist berechtigt, vom Vertrag zurückzutreten und die Herausgabe der bereits übergebenen Ware zu verlangen. § 323 BGB bleibt im Übrigen unberührt. Stellt der Besteller einen Antrag auf Eröffnung des Insolvenzverfahrens, sind wir berechtigt, vor der Anordnung von Sicherungsmaßnahmen durch das Insolvenzgericht vom Vertrag zurückzutreten und die sofortige Herausgabe der Ware zu verlangen.

## 7. Kundenspezifische Anfertigungen/Projektanfertigungen (Sonderanfertigungen)

Kundenspezifische Anfertigungen erfordern verbindliche Angaben über Ausführung, Menge usw. in schriftlicher Form bei Bestellung. Aus fertigungstechnischen Gründen behalten wir uns eine Über- oder Unterlieferung der Bestellmenge von bis zu 10 % vor. Technische Änderungen oder Streichungen sind nur gegen Berechnung der anfallenden Kosten möglich. Die Rückgabe von kundenspezifischen Anfertigungen ist ausgeschlossen.

## 8. Lieferung und Verpackung, Gefahrübergang

Die Angabe der Lieferzeit ist unverbindlich; sie erfolgt jedoch nach bestem Wissen. Sie steht unter dem Vorbehalt richtiger, mangelfreier, vollständiger und rechtzeitiger Selbstbelieferung. Die angegebenen Lieferfristen beziehen sich auf die Fertigstellung im Werk, beginnend mit dem Tag der Beststellungsannahme durch uns. Die Lieferung erfolgt EXW (ab Werk) gemäß Incoterms 2010. Somit trägt der Besteller die Kosten. Die Gefahr geht mit Übergabe der Ware an die zur Ausführung der Versendung bestimmten Person, Firma oder Einrichtung auf den Besteller über. Das gilt auch für Teillieferungen, oder wenn wir die Anlieferung und Aufstellung übernommen haben. Die Gefahr geht auch dann auf den Besteller über, wenn er im Verzug der Abnahme ist. Mangels bestimmter Weisungen für den Versand nehmen wir denselben nach bestem Ermessen vor, ohne jedoch eine Verpflichtung für billigste und zweckmäßigste Verfrachtung zu übernehmen. Der Besteller ist damit einverstanden, dass die Bestellung auch in Teillieferungen ausgeliefert werden kann, soweit dies für ihn zumutbar ist. Bei Versand an Dritte, die wir im Auftrag des Bestellers beliefern, berechnen wir 10,- EUR Bearbeitungsgebühr. Die Verpackung entspricht der Verpackungsverordnung. Die Einwegverpackung berechnen wir zu Selbstkosten. Die Verpackung kann nicht zurückgenommen werden.

## 9. Leistungerschwerung bzw. Leistungsunmöglichkeit

Wenn wir an der Erfüllung unserer Verpflichtung durch den Eintritt von unvorhersehbaren Umständen gehindert werden, die wir trotz der nach den Umständen des Falles zumutbaren Sorgfalt nicht abwenden konnten (z.B. Betriebsstörung, Verzögerung in der Anlieferung wesentlicher Rohstoffe, Störungen bei der Auslieferung), so verlängert sich die Lieferfrist in angemessenem Umfang, sofern die Lieferung oder Leistung nicht unzumutbar erschwert oder sogar unmöglich wird. Sofern wir annehmen müssen, dass diese Umstände nicht nur vorübergehend bestehen, sind wir berechtigt, ganz oder teilweise vom Vertrag zurückzutreten. Wird die Lieferung oder Leistung unmöglich, ist der Besteller nicht verpflichtet, seinerseits seine vertragliche Leistung zu erbringen.

§ 275 BGB gilt entsprechend. Hat der Besteller jedoch allein oder weit überwiegend die Umstände zu verantworten, die zur Leistungsunmöglichkeit führten, so bleibt er verpflichtet, die Gegenleistung zu erbringen. Gleiches gilt, wenn dieser Umstand zu einer Zeit eintritt, zu der der Besteller im Verzug der Annahme ist.

## 10. Mustersendungen/Rücksendungen

Muster werden nur gegen Berechnung zur Verfügung gestellt. Bei Probe- und Mustersendungen erfolgt eine Gutschrift bei der nachfolgenden Bestellung, wenn ein Auftragswert von mind. 125,- EUR netto erreicht wird. **Die Rücknahme von Waren ist nur nach Vereinbarung möglich, wobei Sonderanfertigungen von der Rückgabe ausgeschlossen sind.**

**Für Rücksendungen, deren Grund wir nicht zu vertreten haben (z.B. Falschbestellung), berechnen wir einen Verwaltungskostenanteil von 10 %, mindestens jedoch 7,50 EUR.**

## 11. Eigentumsvorbehalt

Die gelieferte Ware bleibt bis zur vollständigen Bezahlung sämtlicher Forderungen bzw. bis zur Einlösung der dafür gegebenen Schecks unser Eigentum. Die Einstellung einzelner Forderungen in eine laufende Rechnung sowie die Saldoziehung und deren Anerkennung berühren den Eigentumsvorbehalt nicht. Der Besteller ist zur Weiterveräußerung der Vorbehaltsware im normalen Geschäftsverkehr berechtigt. Eine Verpfändung oder Sicherungsübereignung ist dem Besteller jedoch nicht gestattet. Seine Forderung aus der Weiterveräußerung der Vorbehaltsware tritt er schon jetzt an uns ab. Der Besteller ist zur Einziehung der Forderung solange berechtigt, wie er seinen Verpflichtungen uns gegenüber nachkommt. Auf unser Verlangen ist er verpflichtet, die Drittschuldner anzugeben und wir sind berechtigt, dies und die Abtretung anzuzeigen.

## 12. Schutzrechte

Wir behalten uns Eigentum und Urheberrecht bezüglich sämtlicher Vertragsunterlagen wie Entwürfe, Zeichnungen, Berechnungen und Kostenvorschläge vor. Sie dürfen ohne unsere Zustimmung weder vervielfältigt noch dritten Personen zugänglich gemacht werden. Jedwede Rechte auf Patente, Gebrauchsmuster etc. stehen ausschließlich uns zu, auch soweit sie noch nicht angemeldet sind. Ein Nachbau unserer Produkte ist nur mit unserer schriftlichen Zustimmung erlaubt. Werden Gegenstände nach Zeichnungen oder Mustern gefertigt, so übernimmt der Besteller die Gewähr dafür, dass durch die Herstellung und Lieferung etwaige Schutzrechte Dritter nicht verletzt werden. Untersagt ein Dritter aufgrund von Schutzrechten die Herstellung und Lieferung, so sind wir berechtigt, die Herstellung und Lieferung sofort einzustellen. Der Besteller ist verpflichtet, uns die aufgewendeten Kosten zu ersetzen und uns von Schadenersatzansprüchen Dritter freizustellen. Ersatzansprüche des Bestellers sind ausgeschlossen.

## 13. Gewährleistung

Vereinbart der Besteller mit uns die Beschaffenheit der Ware, legen wir dieser Vereinbarung unsere technischen Liefervorschriften zugrunde. Falls wir nach Zeichnungen, Spezifikationen, Mustern usw. des Bestellers zu liefern haben, übernimmt dieser das Risiko der Eignung für den vorgesehenen Verwendungszweck. Wird nach Vertragsschluss auf Wunsch des Bestellers der Liefer- oder Leistungsumfang geändert und dadurch die Beschaffenheit oder Eignung der Ware beeinträchtigt, so scheidet Mängelansprüche des Bestellers insoweit aus, als die Beeinträchtigungen auf die Änderungswünsche des Bestellers zurückgehen. Entscheidend für den vertragsgemäßen Zustand der Ware ist der Zeitpunkt des Gefahrübergangs. Die Abnutzung von Verschleißteilen im Rahmen einer verkehrsbüblichen Benutzung stellt keinen Mangel dar. Mängelansprüche scheidet insbesondere in folgenden Fällen aus: Ungeeignete oder unsachgemäße Verwendung, fehlerhafte Montage bzw. Inbetriebnahme durch den Besteller oder Dritte, natürliche Abnutzung, fehlerhafte oder nachlässige Behandlung – insbesondere übermäßige Beanspruchung –, ungeeignete Betriebsmittel, Austauschwerkstoffe, chemische, elektrochemische oder elektrische Einflüsse, soweit sie nicht von uns zu vertreten sind. Bei Vorliegen eines Mangels der Ware liefern wir, nach angemessener Fristsetzung durch den Besteller, nach unserer Wahl Ersatz oder bessern nach. Schlägt die Nacherfüllung fehl, so ist der Besteller berechtigt, den Kaufpreis zu mindern oder vom Vertrag zurückzutreten. Weitergehende Gewährleistungsansprüche sind ausgeschlossen. Bei unerheblichen Abweichungen von der vereinbarten Beschaffenheit bestehen keine Mängelansprüche. Die Feststellung von Mängeln muss uns unverzüglich, bei erkennbaren Mängeln jedoch spätestens binnen 10 Tagen nach Entgegennahme, bei nicht erkennbaren Mängeln unverzüglich nach Erkennbarkeit schriftlich mitgeteilt werden. Die Gewährleistung beträgt 12 Monate, sie beginnt mit der Auslieferung der Ware ab Werk.

## 14. Haftung

Mit Ausnahme der Verletzung von Leben, Körper, Gesundheit durch eine Pflichtverletzung durch uns, haften wir nur bei Vorsatz oder grober Fahrlässigkeit.

## 15. Erfüllungsort, Gerichtsstand und Rechtswahl

Erfüllungsort für alle Verpflichtungen aus dem Vertragsverhältnis ist D-70734 Fellbach. Der Gerichtsstand für alle aus dem Vertragsverhältnis entspringenden Rechtsstreitigkeiten ist das Gericht des Hauptsitzes der Firma Andreas Maier GmbH & Co. KG. Alle Streitigkeiten, die sich aus dem Vertrag oder über seine Gültigkeit ergeben, werden durch ein Schiedsgericht nach der Schiedsgerichtsverordnung des deutschen Ausschusses für Schiedsgerichtswesen oder der Vergleichs- und Schiedsordnung der internationalen Handelskammer unter Ausschluss des ordentlichen Rechtsweges endgültig entschieden. Das gerichtliche Mahnverfahren bleibt jedoch zulässig. Es gilt deutsches Recht (BGB und HGB). Die Geltung des UN-Kaufrechts (CISG) ist ausgeschlossen.

## 16. Salvatorische Klausel

Sollten einzelne Bedingungen nicht rechtsgültig sein, so bleiben die übrigen Bedingungen bestehen. An die Stelle der nicht rechtsgültigen Bedingungen sollen solche Regelungen treten, die dem wirtschaftlichen Zweck des Vertrages unter angemessener Wahrung der beidseitigen Interessen am nächsten kommen. Mit Publikation dieser Verkaufs-, Lieferungs- und Zahlungsbedingungen werden alle früheren Versionen ungültig. Dies gilt nicht für vor der Bekanntgabe geschlossene Verträge.

# SCHLÖSSER FÜR TÜREN UND TORE **KATALOG 2024**

Weitere Kataloge unter [www.amf.de](http://www.amf.de)



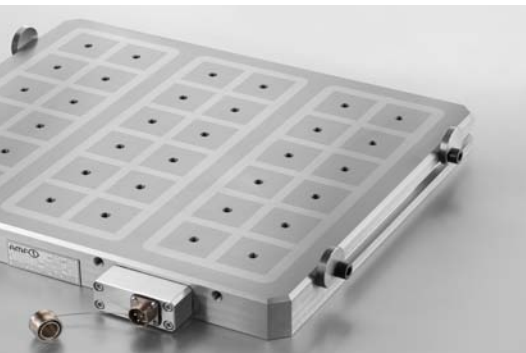
NULLPUNKTSPANNSYSTEM „ZERO-POINT“



HYDRAULISCHE SPANNTÉCHNIK



VAKUUMSPANNSYSTEME



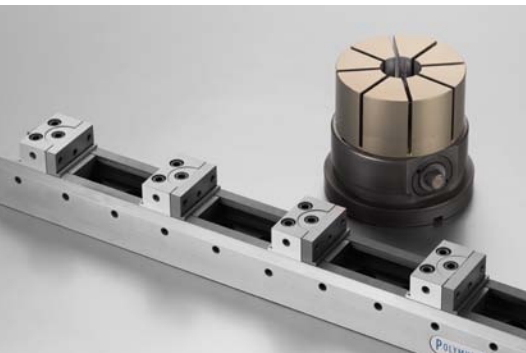
MAGNETSPANNSYSTEME



FUNKSENSORIK



SCHNELLSPANNER



EINZEL- UND MEHRFACHSPANNSYSTEME



MECHANISCHE SPANNELEMENTE



KENNZEICHNUNGS- UND REINIGUNGSWERKZEUGE



**ANDREAS MAIER GmbH & Co. KG**

Waiblinger Straße 116 · D-70734 Fellbach

Phone: +49 711 5766-0

Fax: +49 711 575725

E-mail: [amf@amf.de](mailto:amf@amf.de)

Web: [www.amf.de](http://www.amf.de)

**Bestell-Nr. 454298 · € 3,60**