

AZX系列

大流量集成式真空发生器



3C电子



包装



注塑

特点

- ◇ 多级喷管设计
- ◇ 发生器集控制阀、真空表、调节阀为一体结构
- ◇ 模块化设计

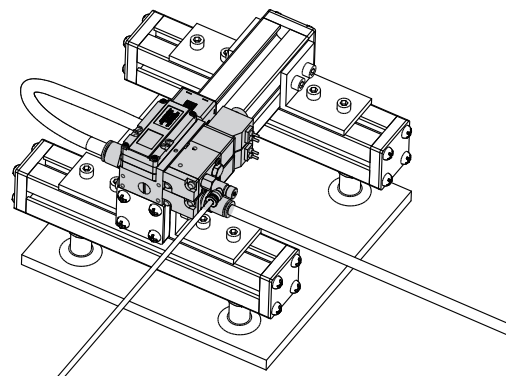
优势

- ◇ 在较低耗气量的条件下，产生较大真空流量
- ◇ 集成式设计，节省配管、配线，控制设置工时等
- ◇ 产品可靠稳定性高



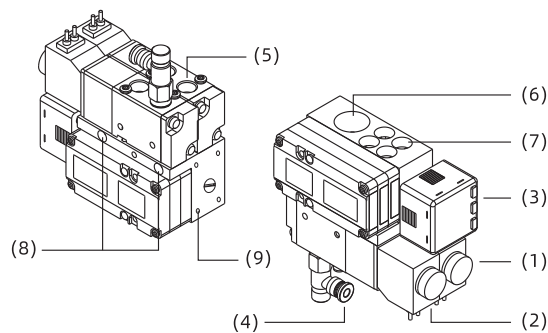
应用

- ◇ 用于搬运透气型工件的集成式真空发生器
- ◇ 自动化系统中真空产生及监控
- ◇ 用于机器人搬运应用和线性轴上
- ◇ 节拍时间短的取放应用
- ◇ 用于需要高动态抓取工件且空间有限的系统



结构

- ◇ (1) 真空供给阀
- ◇ (2) 真空释放阀
- ◇ (3) 真空压力开关
- ◇ (4) 释放口
- ◇ (5) 供气口
- ◇ (6) 真空口
- ◇ (7) 排气口
- ◇ (8) 安装孔
- ◇ (9) 螺纹安装孔



AZX系列

大流量集成式真空发生器

型号规格

AZX 20 - N
① ② ③

① 产品系列	② 规格	③ 真空开关
AZX	20	N - 1NPN输出+1类比电压输出 (1-5V)
	30	P - 1PNP输出+1类比电压输出 (1-5V)

选型规格

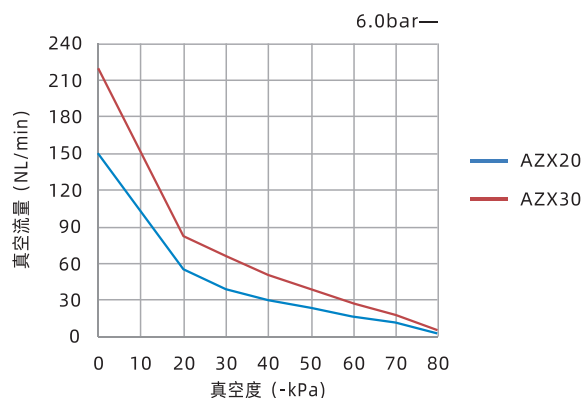
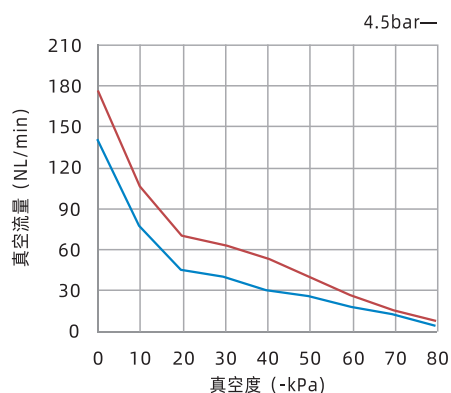
型号/真空开关 N	P
AZX20-N	AZX20-P
AZX30-N	AZX30-P

性能参数

产品型号	供气压力范围 bar	最大真空度 -kPa	最大真空流量 NL/min	空气耗气量 NL/min	噪音 dB(A)	单重g	推荐软管直径mm 供气口P 真空口V
AZX20	4.5~6.0	85	141~150	55~85	60~70	411	φ8 φ12
AZX30	4.5~6.0	85	175~220	87~125	60~70	424	φ10 φ12

不同真空度 (-kPa) 的真空流量 (NL/min)

产品型号	供气压力 bar	空气耗气量 NL/min	0	10	20	30	40	50	60	70	80	最大真空度 -kPa
AZX20	4.5	55	141	77	45	39.5	29.5	25	17.5	12	3	85
AZX30	4.5	87	175	105	70	63	53	40	26	14	6.5	85
AZX20	6.0	85	150	100	55	38	30	24	16	11	3.2	85
AZX30	6.0	125	220	150	81	65	50	38	27	18	5	85



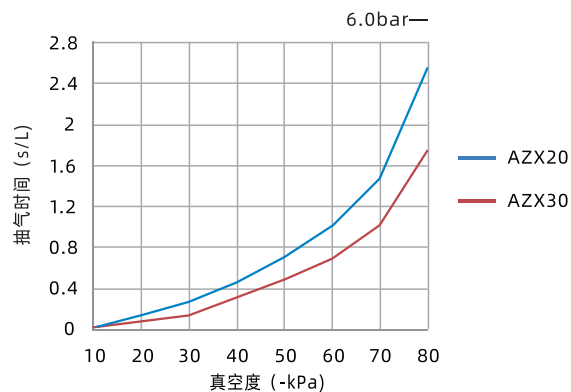
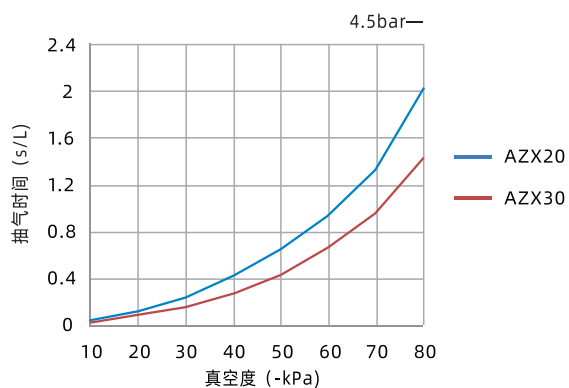
AZX系列

大流量集成式真空发生器

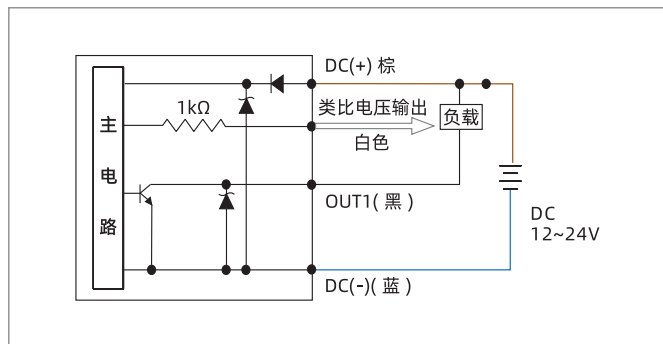


不同真空度 (-kPa) 的抽气时间 (s/L)

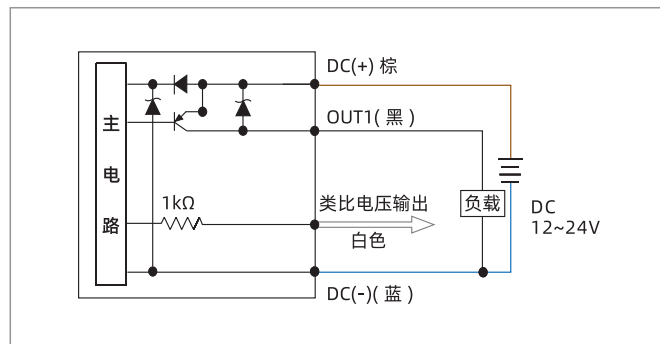
产品型号	供气压力 bar	空气耗气量 NL/min	10	20	30	40	50	60	70	80	最大真空度 -kPa
AZX20	4.5	55	0.04	0.12	0.23	0.41	0.65	0.93	1.33	2.03	85
AZX30	4.5	87	0.03	0.09	0.16	0.27	0.43	0.66	0.95	1.43	85
AZX20	6.0	85	0.02	0.15	0.28	0.46	0.71	1.02	1.48	2.55	85
AZX30	6.0	125	0.02	0.08	0.14	0.31	0.49	0.69	1.02	1.75	85



输出电路接线图



ZPDT-CNV-R1M 1NPN+类比电压输出 (1-5V)



ZPDT-CPV-R1M 1PNP+类比电压输出 (1-5V)

AZX系列

大流量集成式真空发生器

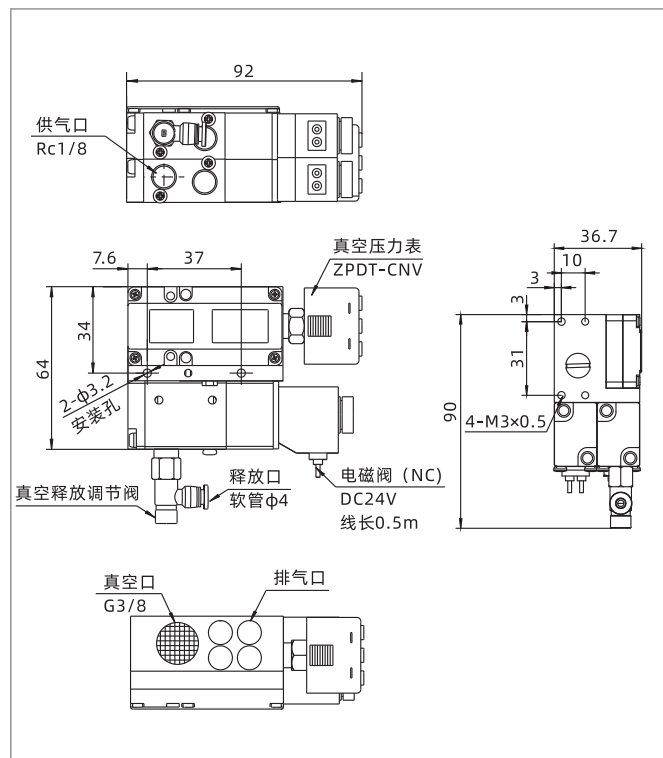
性能参数 - 压力开关

型号	ZPDT-C (连成压)	
额定压力范围	-100.0~100.0kPa	
设定压力范围	-103.0~103.0kPa	
耐压力	500kPa	
通用气体	空气,非腐蚀性,不可燃性	
压力单位	kPa	0.1
最小刻度值	MPa	-
	kgf/cm ²	0.001
	bar	0.001
	psi	0.01
	inHg	0.1
	mmHg	1
电源电压	12to24V DC±10%, 涟波峰值10%以下	
消耗电流	≤40mA (无负载时)	
开关输出	输出类型	开集极输出 (NPN或PNP)
	负载电流	Max.125mA
	内部压降	≤1.0V
	反应时间	≤2.5ms (预防误动作功能: 25ms,100ms,250ms,500ms,1000ms和1500ms可选择)
线性类比输出	输出电压	1-5V ±2.5%F.S (额定压力范围下)
	输出阻抗	1kΩ
	直线性	±1% F.S.
显示	显示	3色 (红/绿/橙) 显示 (取样率: 5次/秒, 2次/秒, 1次/秒可选择)
	显示精度	±1%F.S.±1 digit (在周围温度: 25±3°C)
	重复精度	±0.3%F.S.±1 digit
	动作指示灯	橙色 (1指示灯) OUT1
耐环境	防护等级	IP40
	周围温度	0~50°C
	温度特性	±3% F.S. 比较参数温度25°C (0~50°C温度范围内)
	储存温度	保存: -10~60°C (无漏水及不结冰状况下) .
	周围湿度	动作及保存: 35-85%HR (无漏水)
	耐电压	1000V AC 1分钟 (引线及塑胶外壳间)
	绝缘阻抗	50MΩ以上 (500V DC) (引线及塑胶外壳间)
	耐振动	复振幅1.5mm或10G, 每一分钟10Hz~150Hz~10Hz, X、Y、Z每个方向各2小时
	耐冲击	100m/s ² (10G) X、Y、Z每个方向各3次
电线规格	耐油PVC电线 (0.15mm ²)	
重量	67g (包含2m长的电线)	

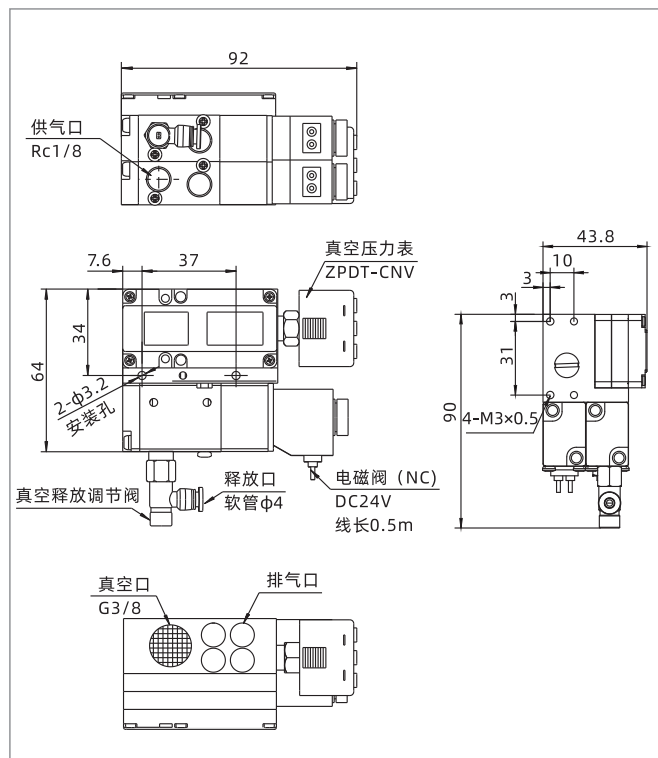
AZX系列

大流量集成式真空发生器

尺寸规格 (mm)



AZX20-N AZX20-P



AZX30-N AZX30-P