

AZU系列

基本型真空发生器

AIRBEST



3C电子

RoHS

特点

- ◇ 轴向连接方式
- ◇ 细长塑料外壳
- ◇ 真空型和流量型两个规格

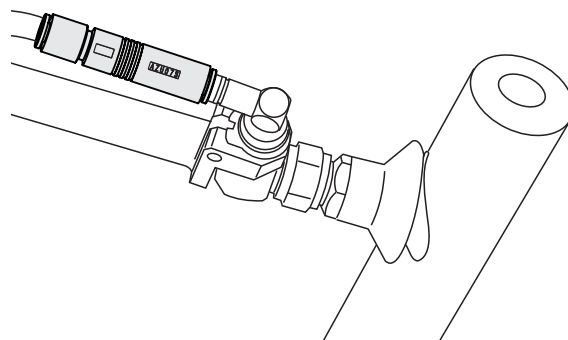
优势

- ◇ 直接安装在软管上
- ◇ 适合安装在狭小的空间中
- ◇ 连接方便，无需再附加安装附件



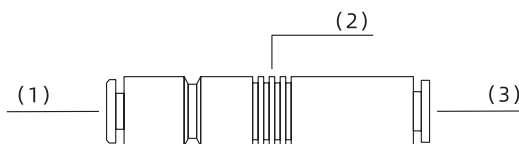
应用

- ◇ 直线型真空发生器能够直接与PU软管连接
- ◇ 适用于空间位置受限的搬运系统中
- ◇ 适用于搬运电子元器件



结构

- ◇ (1) 供气口
- ◇ (2) 排气口
- ◇ (3) 真空口



真空发生器

AZK

AZQ

AZX

AZD

AGS

AGB

AGP

AGX

AGE

ABM/ABX

ABM/ABX
组合式

AMC

AM/AH

AM/AL
组合式

AMD

AZW

AZR

ABT

ABP

ABQ

AEVC

AZL

ALH

AZH

AZU

ACV

ASBP

ALS

ACP

ACPF

ACPS

APB

AZU系列

基本型真空发生器

型号规格

AZU 05 S

① ② ③

① 产品系列	② 喷嘴直径	③ 性能规格
AZU	05 - ϕ 0.5mm 07 - ϕ 0.7mm	S - 高真空型 (-85kPa) L - 大流量型 (-48kPa)

选型规格

型号/喷嘴直径	05	07
AZU□S	AZU05S	AZU07S
AZU□L	AZU05L	AZU07L

性能参数

产品型号	喷嘴直径 mm	额定供气压力 bar	最大真空度 -kPa	最大真空流量 NL/min	空气耗气量 NL/min	噪音 dB(A)	工作温度 °C	单重 g	推荐软管直径mm 供气口P	真空口
AZU05S	0.5	4.5	85	7	9	68	5~60	6.5	ϕ 6	ϕ 6
AZU07S	0.7	4.5	85	12	19	68	5~60	7.0	ϕ 6	ϕ 6
AZU05L	0.5	4.5	48	12	9	70	5~60	6.5	ϕ 6	ϕ 6
AZU07L	0.7	4.5	48	21	19	70	5~60	7.0	ϕ 6	ϕ 6

◇ 注：最大使用压力7.0bar，标准使用压力4.5bar

不同真空度 (-kPa) 的真空流量 (NL/min)

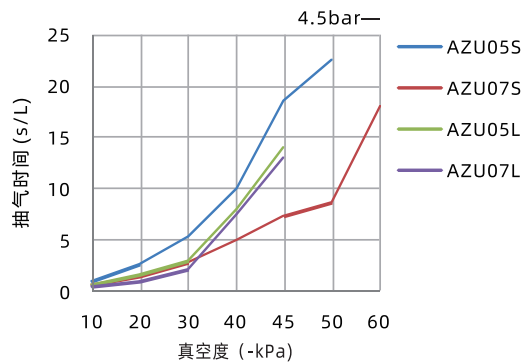
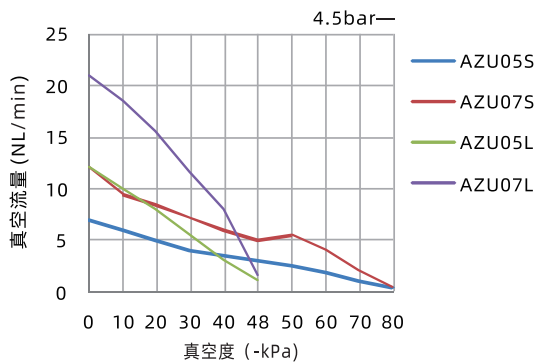
产品型号	供气压力 bar	空气耗气量 NL/min	真空度 (-kPa)										最大真空度 -kPa
			0	10	20	30	40	48	50	60	70	80	
AZU05S	4.5	9	7.0	6.0	5.0	4.0	3.5	-	2.5	1.8	1.0	0.4	85
AZU07S	4.5	19	12.0	9.5	8.5	7.2	6.0	-	5.5	4.0	2.0	0.4	85
AZU05L	4.5	9	12.0	10.0	8.0	5.5	3.0	1.0	-	-	-	-	48
AZU07L	4.5	19	21.0	18.5	15.5	11.5	8.0	1.5	-	-	-	-	48

不同真空度 (-kPa) 的抽气时间 (s/L)

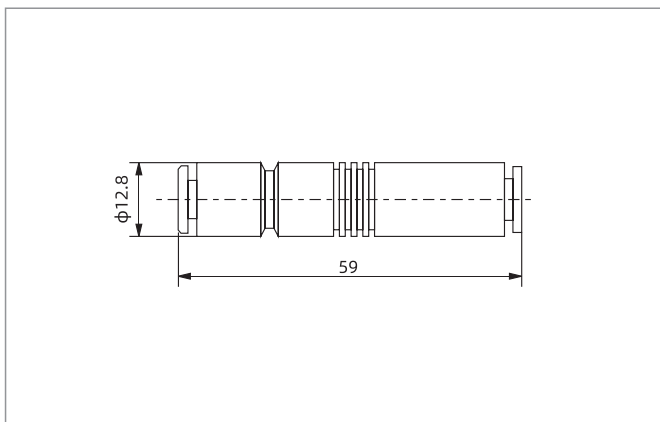
产品型号	供气压力 bar	空气耗气量 NL/min	真空度 (-kPa)							最大真空度 -kPa
			10	20	30	40	45	50	60	
AZU05S	4.5	9	0.90	2.6	5.2	10.0	-	22.5	-	85
AZU07S	4.5	19	0.53	1.4	2.7	5.0	-	8.7	18	85
AZU05L	4.5	9	0.60	1.5	2.9	8.0	14.0	-	-	48
AZU07L	4.5	19	0.34	0.9	2.0	7.5	13.0	-	-	48

AZU系列

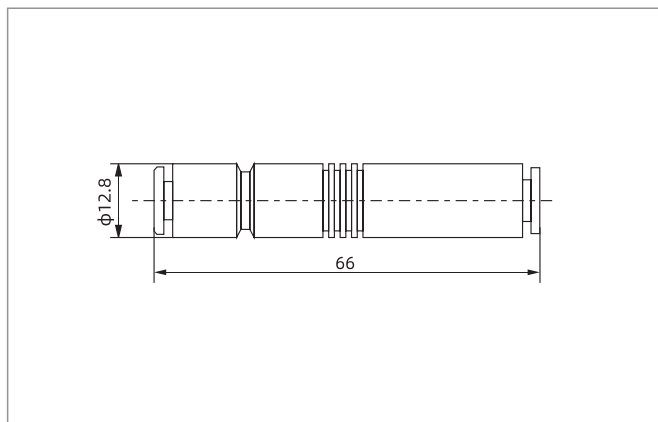
基本型真空发生器



尺寸规格 (mm)



AZU05



AZU07

真空发生器

AZK

AZQ

AZX

AZD

AGS

AGB

AGP

AGX

AGE

ABM/ABX

ABM/ABX
组合式

AMC

AM/AL/AH

AM/AL
组合式

AMD

AZW

AZR

ABT

ABP

ABQ

AEVC

AZL

ALH

AZH

AZU

ACV

ASBP

ALS

ACP

ACPF

ACPS

APB