

APB系列 高压风机



包装



木材



复合材料

特点

- ◇ 吸气容量高
- ◇ 外壳和叶片由高强度压铸铝合金制成
- ◇ 多种吸气容量可选

优势

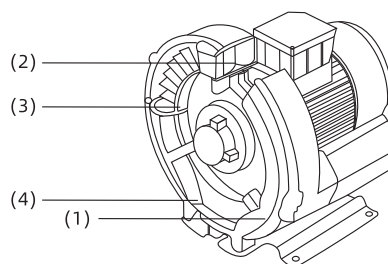
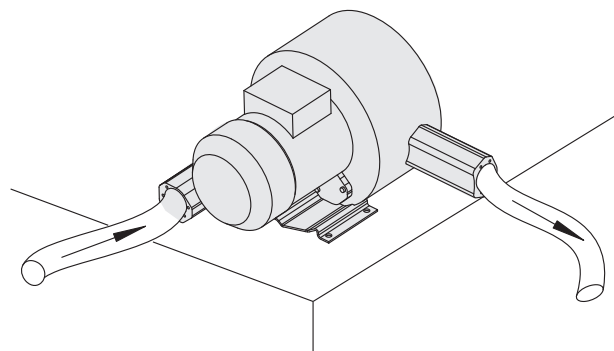
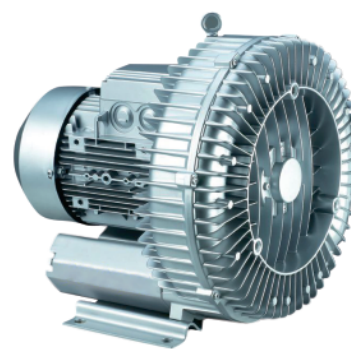
- ◇ 用于快速可靠搬运透气性材料
- ◇ 噪音低，吸气容量高
- ◇ 可根据实际工况要求，精确选配

应用

- ◇ 搬运纸箱、木板、泡沫材料、隔热材料和其他透气性很高的材料
- ◇ 抽气流量高，可以轻松补偿泄漏量

结构

- ◇ (1) 供气口
- ◇ (2) 侧通道
- ◇ (3) 叶轮
- ◇ (4) 排气口



真空发生器

AZK

AZQ

AZX

AZD

AGS

AGB

AGP

AGX

AGE

ABM/ABX

ABM/ABX
组合式

AMC

AM/AL/AH

AM/AL
组合式

AMD

AZW

AZR

ABT

ABP

ABQ

AEVC

AZL

ALH

AZH

AZU

ACV

ASBP

ALS

ACP

ACPF

ACPS

APB

型号规格

APB - 420

① ②

① 产品系列	② 规格
APB	420
	520
	620
	720
	820
	920

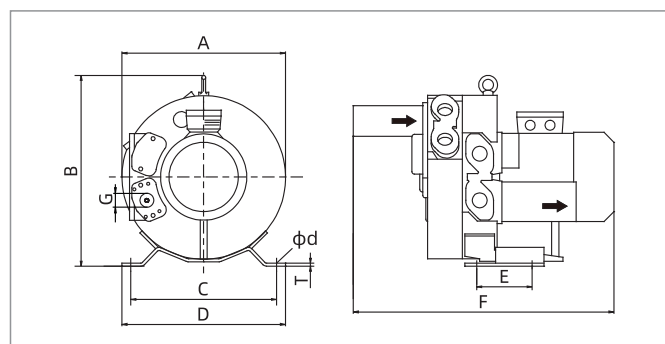
选型规格

型号	型号
APB-420	APB-720
APB-520	APB-820
APB-620	APB-920

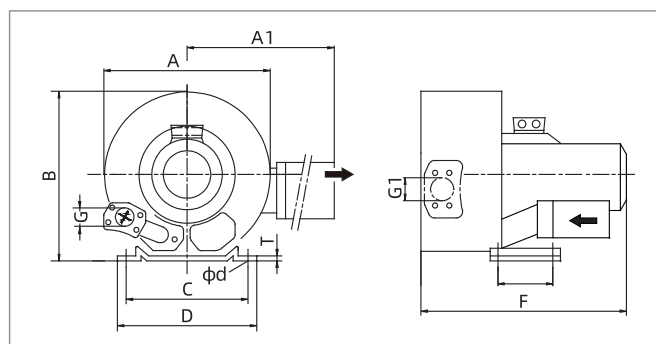
性能参数

型号	马达 (50HZ)			最大流量 m ³ /h	最大真空度 -kPa	最高压力 mbar	噪音 dB(A)	防护等级 IP	单重 kg
	额定功率 KW	输入电压 V	额定电流 A						
APB-420	1.5	220-240△/345-415	7.5△/4.3Y	87	48	450	61	IP55	33
APB-520	2.2	220-240△/345-415	11.4△/6.6Y	120	47	460	64	IP55	40
APB-620	3.2	220-240△/345-415	13.0△/7.5Y	165	46	500	67	IP55	48
APB-720	5.5	345-415△/600-720	13.0△/7.7Y	320	44	500	73	IP55	66
APB-820	7.5	345-415△/600-720	13.3△/7.7Y	520	40	400	74	IP55	86
APB-920	16.5	345-415△/600-720	35.0△/20.0Y	1,110	41	370	74	IP55	197

尺寸规格 (mm)

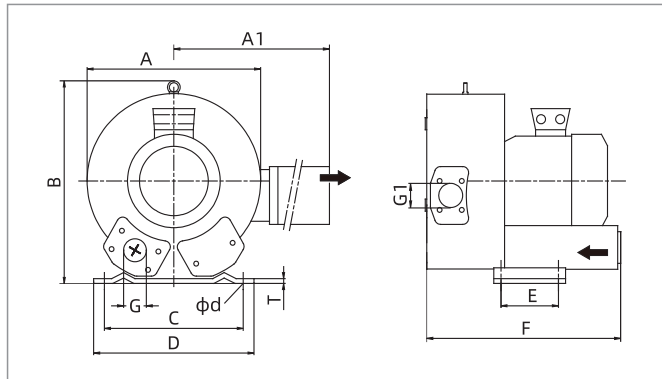


APB-420~620

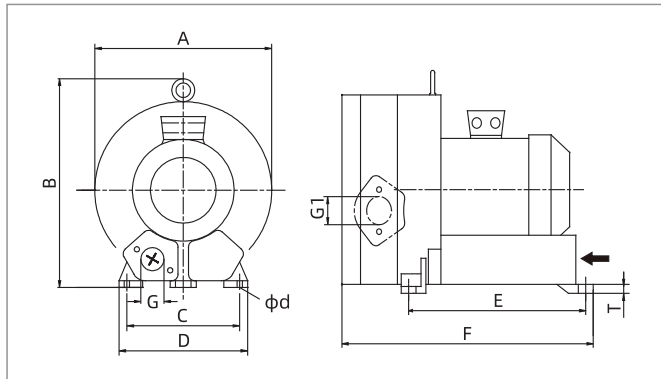


APB-720

尺寸规格 (mm)



APB-820



APB-920

型号/尺寸	A	A1	B	C	D	ϕd	E	F	T	G	G1
APB-420	363	-	420	315	350	14	130	548	4	G1"1/4深18	-
APB-520	387	-	438	328	363	14	152	569	5	G1"1/4深18	-
APB-620	442	-	494	371	406	14	152	579	5	G1"1/4深18	-
APB-720	426	426	420	290	325	15	140	571	4.5	$\phi 55$	$\phi 55$
APB-820	500	549	509	356	394	15	170	589	6	G2"1/2	G2"1/2
APB-920	615	-	623	360	414	15	533	786	20	G4	G4

安全信息

- ◇ 备注：本产品如有下面应用：物流运输、消费品工业、农业、建筑业、综合贸易等
这类设备通常包括裸露部分，由于它们在工作过程很多情况下为运动部件或者旋转部件，所以很危险，此类部件可能导致严重的人身伤亡或者设备故障。例如未经许可的防护罩的拆除、不正当使用、操作不当或维护不足。
- ◇ 负责安全的工作人员必须确保：
只有有资格的相关人员才能操作此类设备
资格人员在操作这些设备是已经完全熟悉操作手册并且能系统地按照安装手册指导去操作
非资格人员不允许操作此类设备
- ◇ 资格人员：是指有厂区安全负责人授权的人员，他们根据自有的经验和培训，相关标准的知识及对事故预防的能力来完成某项必要的工作，同时能意识到潜在的危险并采取必要的措施。
- ◇ DIN VDE 0105或IGC 364规定，非资格人员不得从事电气设备的工作。
产品说明书或样本不可能包含所有涉及要素的详细信息，尤其不可能把每一种可能的安全、操作及维护方式都涉及到。因此这些操作手册只包括能让资格人员正确操作设备的必要信息。
如果缺乏产品的详细参数，请根据此产品的规格型号，联系我们。