

# AGP系列

## 真空发生器



3C电子



金属板



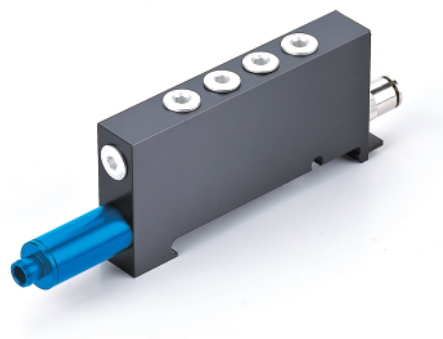
包装

### 特点

- ◇ 抽吸速度快，真空度高，耗气量低
- ◇ 内置真空管结构
- ◇ 体积小巧，结构简单，卡槽式安装结构
- ◇ 6个G1/8螺纹的真空口

### 优势

- ◇ 节能型的真空发生器，能快速达到最大真空度
- ◇ 可以根据不同工况选择相应发生器
- ◇ 安装结构简单，可快速安装
- ◇ 可以同时连接多只真空吸盘
- ◇ 降低产品噪音



### 应用

- ◇ 需要同时直接安装多只吸盘的工况
- ◇ 抽气速度快且低耗气的工况

### 结构

- ◇ 壳体内部可以与不同性能的真空管自由组合
- ◇ 供气口直接插入 $\phi 6$ 软管，真空口G1/8内螺纹

### 型号规格

AGP - S08-3  
①                      ②

① 产品系列	② 型号
AGP	S08-3 (-75kPa)
	X10-3 (-93kPa)
	P12-3 (-90kPa)

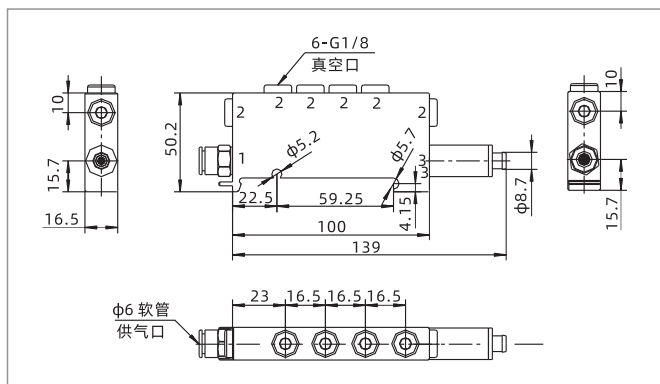
## 不同真空度 (-kPa) 的真空流量 (NL/min)

产品型号	供气压力 bar	空气耗气量 NL/min	0	10	20	30	40	50	60	70	80	最大真空度 -kPa
AGP-S08-3	4.0	19.0	60.0	38.0	24.0	14.9	11.5	6.8	-	-	-	60
	5.0	23.0	66.0	40.0	32.0	19.1	13.3	9.9	6.5	-	-	70
	6.0	27.0	68.0	42.0	36.0	24.0	13.0	10.2	8.4	6.3	-	75
AGP-X10-3	4.5	27.5	64.0	40.0	32.0	18.0	11.3	9.7	7.3	4.9	2.7	90
	5.0	30.0	66.0	40.0	34.0	24.0	14.3	9.3	6.9	4.8	2.4	93
	6.0	34.5	68.0	44.0	34.0	30.0	20.0	10.5	6.5	4.9	1.7	91
AGP-P12-3	1.7	19.0	46.0	19.8	10.5	7.0	3.0	-	-	-	-	43
	2.2	22.5	52.0	30.0	12.0	8.2	5.8	2.7	-	-	-	58
	3.14	29.0	62.0	38.0	28.0	10.0	7.7	6.7	4.8	2.9	1.4	90
	4.0	35.0	68.0	40.0	34.0	24.0	11.4	5.7	4.2	3.0	1.2	88

## 不同真空度 (-kPa) 的抽气时间 (s/L)

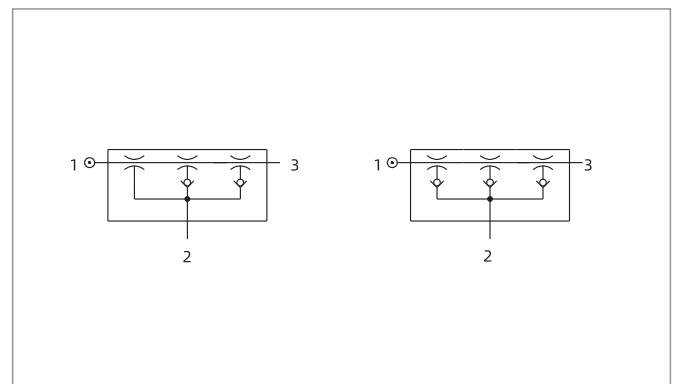
产品型号	供气压力 bar	空气耗气量 NL/min	10	20	30	40	50	60	70	80	最大真空度 -kPa
AGP-S08-3	4.0	19.0	0.06	0.22	0.53	0.93	1.72	4.61	-	-	60
	5.0	23.0	0.06	0.19	0.44	0.83	1.35	2.23	6.33	-	70
	6.0	27.0	0.05	0.19	0.38	0.68	1.26	2.08	3.05	-	75
AGP-X10-3	4.5	27.5	0.06	0.19	0.40	0.76	1.45	2.21	3.49	5.55	90
	5.0	30.0	0.05	0.19	0.37	0.66	1.26	2.14	3.45	5.60	93
	6.0	34.5	0.05	0.18	0.35	0.59	1.02	2.10	3.31	5.72	91
AGP-P12-3	1.7	19.0	0.13	0.52	1.22	2.75	-	-	-	-	43
	2.2	22.5	0.08	0.31	0.70	1.33	2.54	-	-	-	58
	3.14	29.0	0.06	0.21	0.45	0.94	1.58	2.40	3.83	6.07	90
	4.0	35.0	0.06	0.20	0.38	0.67	1.26	2.36	3.75	6.57	88

## 尺寸规格 (mm)



AGP

## AGP气路原理图



◇注: 1: 供气口, 2: 真空口, 3: 排气口

AZK

AZQ

AZX

AZD

AGS

AGB

AGP

AGX

AGE

ABM/ABX

ABM/ABX 组合式

AMC

AM/AL/AH

AM/AL 组合式

AMD

AZW

AZR

ABT

ABP

ABQ

AEVC

AZL

ALH

AZH

AZU

ACV

ASBP

ALS

ACP

ACPF

ACPS

APB