

# AGE系列

## 机械节能型真空发生器



玻璃



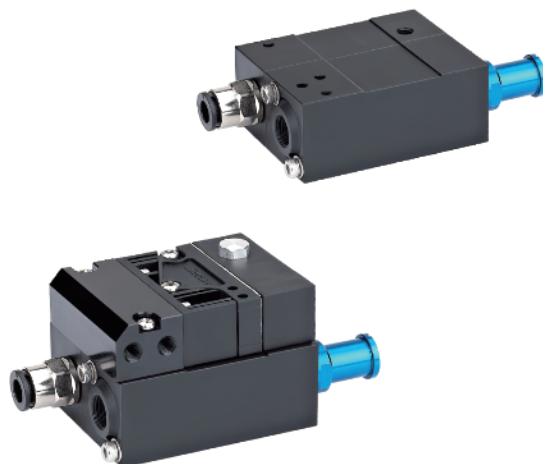
金属板

### 特点

- ◇ 机械节能方式，真空度达到设定值后发生器本身自动节能，供气停止
- ◇ 可选的节能功能可以节省高达99%的耗气
- ◇ 能够适应多种工况，可在粉尘、水环境下工作
- ◇ 内有吹气阀可快速释放物体，在系统或电源故障的情况下在密封应用中保持真空
- ◇ 内含过滤装置，保护产品免受灰尘和颗粒的影响

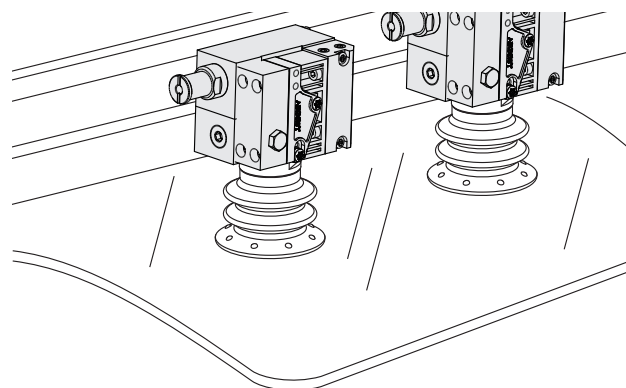
### 优势

- ◇ 节能功能由发生器自身实现，无需电控
- ◇ 抗污能力强
- ◇ 节能型发生器，可降低客户成本
- ◇ 两级喷射器真空度可快速至-92kPa



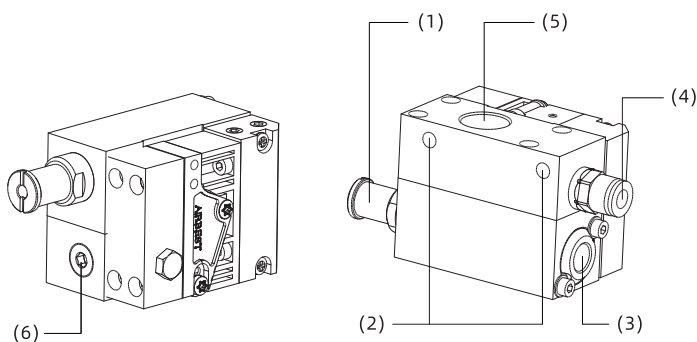
### 应用

- ◇ 适用于玻璃、钣金等表面密封良好的工件
- ◇ 适用于有水、有粉尘等带电精密仪器无法正常工作的场所
- ◇ 适用于玻璃打磨工况



### 结构

- ◇ (1) 排气口
- ◇ (2) 安装孔
- ◇ (3) 供气口
- ◇ (4) 释放口
- ◇ (5) 真空口
- ◇ (6) 真空检测口



# AGE系列

## 机械节能型真空发生器

### 型号规格

## AGE - ES

①      ②

① 产品系列	② 控制装置
AGE	空白 - 默认规格, 无控制装置 ES - 节能系统

### 选型规格

型号/控制装置 空白	ES
AGE	AGE-ES

### 性能参数

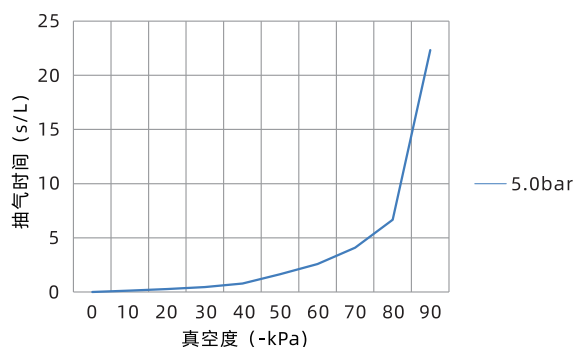
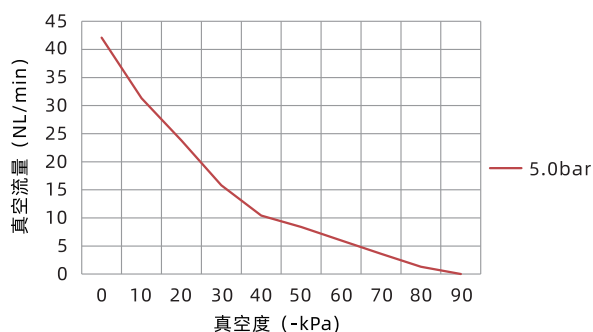
产品型号	额定供气压力 bar	最大真空度 -kPa	最大真空流量 NL/min	噪音 dB(A)	单重 g
AGE	5.0	92	41	68.5	177
AGE-ES	5.0	92	41	68.5	258

### 不同真空度 (-kPa) 的真空流量 (NL/min)

产品型号	供气压力 bar	空气耗气量 NL/min	0	10	20	30	40	50	60	70	80	90	最大真空度 -kPa
AGE	5.0	29	42.1	31.3	23.8	15.8	10.4	8.4	6.0	3.6	1.3	0	92

### 不同真空度 (-kPa) 的抽气时间 (s/L)

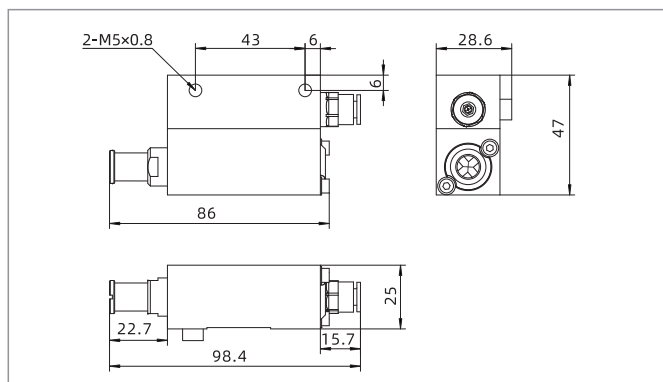
产品型号	供气压力 bar	空气耗气量 NL/min	10	20	30	40	50	60	70	80	90	最大真空度 -kPa
AGE	5.0	29	0.14	0.28	0.47	0.79	1.64	2.59	4.09	6.68	22.32	92



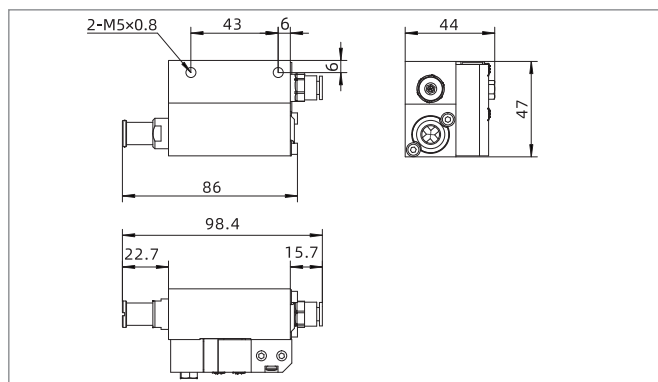
# AGE系列

## 机械节能型真空发生器

### 尺寸规格 (mm)

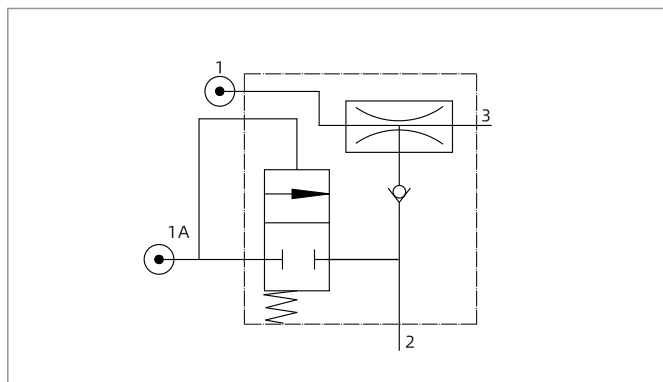


AGE

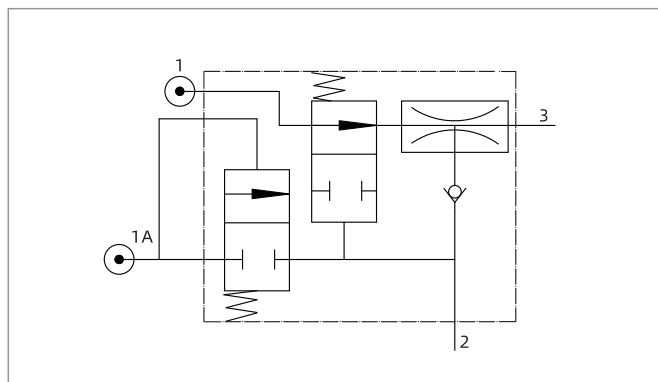


AGE-ES

### 气路原理图



AGE



AGE-ES