

ACV系列

基本型真空发生器

AIRBEST



通用

RoHS

特点

- ◇ 基本型发生器，结构简单
- ◇ 不同口径的高真空型和大流量型
- ◇ 可选配压力开关

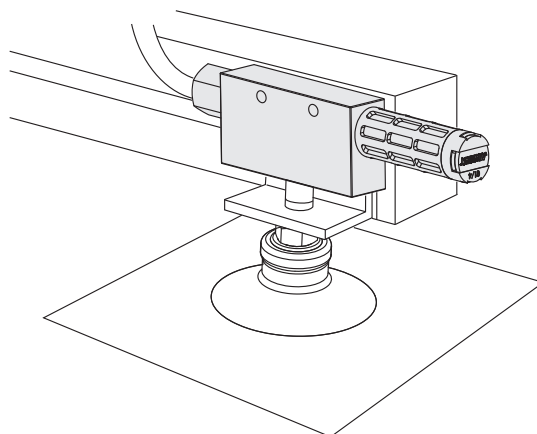


优势

- ◇ 寿命长，易维修
- ◇ 可以满足各种工况使用需求
- ◇ 简单结构的压力开关，客户可直接检测控制

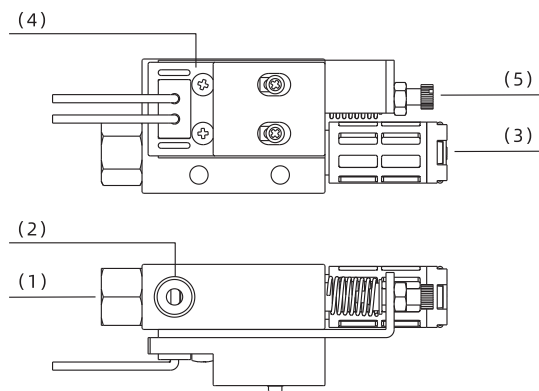
应用

- ◇ 较为通用的真空发生器，常应用于各类真空系统中
- ◇ 适合各种搬运作业，如汽车、金属板材、木工、食品、包装等
- ◇ 有高真空、大流量两种不同形式，用于不同场合
- ◇ 结构简单，金属材质喷嘴和本体，可以用于环境比较复杂的场合，可简便维护和清理



结构

- ◇ (1) 供气口
- ◇ (2) 真空口
- ◇ (3) 消音器
- ◇ (4) 压力开关
- ◇ (5) 调节螺母



ACV系列

基本型真空发生器

型号规格

ACV - 10 HS CK

① ② ③ ④

① 产品系列	② 喷嘴直径	③ 性能	④ 压力开关
ACV	05 - ϕ 0.5mm 10 - ϕ 1.0mm 15 - ϕ 1.5mm 20 - ϕ 2.0mm 25 - ϕ 2.5mm 30 - ϕ 3.0mm	HS - 高真空型 (-87kPa) LS - 大流量型 (-57kPa)	空白 - 无压力开关 CK - 附可调式压力开关

选型规格

型号/压力开关 空白 - 无压力开关	CK - 附可调式压力开关	型号/压力开关 空白 - 无压力开关	CK - 附可调式压力开关
ACV-05HS	ACV-05HSCK	ACV-05LS	ACV-05LSCK
ACV-10HS	ACV-10HSCK	ACV-10LS	ACV-10LSCK
ACV-15HS	ACV-15HSCK	ACV-15LS	ACV-15LSCK
ACV-20HS	ACV-20HSCK	ACV-20LS	ACV-20LSCK
ACV-25HS	-	ACV-25LS	-
ACV-30HS	-	ACV-30LS	-

性能参数

产品型号	额定供气压力 bar	最大真空度 -kPa	最大真空流量 NL/min	空气耗气量 NL/min	噪音 dB(A)	工作温度 °C	单重g		推荐软管直径mm	
							无开关	CK	供气口P	真空口V
ACV-05HS	5.0	87	7	13	68	0~60	80	120	ϕ 8	ϕ 8
ACV-10HS	5.0	90	27	44	68	0~60	80	120	ϕ 8	ϕ 8
ACV-15HS	5.0	90	63	100	72	0~60	140	190	ϕ 8	ϕ 8
ACV-20HS	5.0	90	110	180	72	0~60	350	460	ϕ 8	ϕ 10
ACV-25HS	5.0	90	160	265	75	0~60	730	700	ϕ 10	ϕ 12
ACV-30HS	5.0	90	225	385	75	0~60	870	846	ϕ 10	ϕ 12
ACV-05LS	5.0	57	10	13	68	0~60	75	115	ϕ 8	ϕ 8
ACV-10LS	5.0	57	36	44	68	0~60	75	115	ϕ 8	ϕ 8
ACV-15LS	5.0	57	95	100	72	0~60	135	180	ϕ 8	ϕ 8
ACV-20LS	5.0	57	170	180	72	0~60	330	440	ϕ 8	ϕ 10
ACV-25LS	5.0	57	250	265	75	0~60	710	680	ϕ 10	ϕ 12
ACV-30LS	5.0	57	350	385	75	0~60	840	816	ϕ 10	ϕ 12

ACV系列

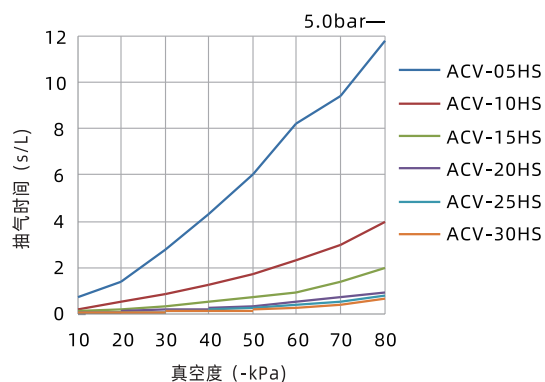
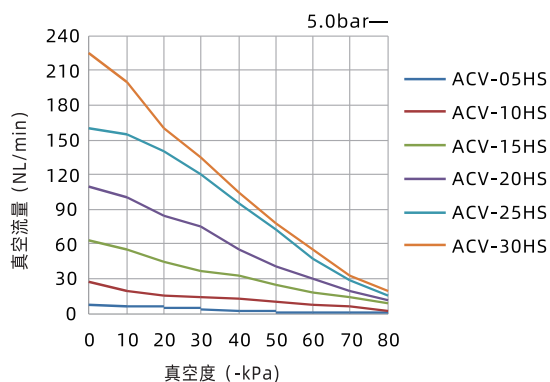
基本型真空发生器

不同真空度 (-kPa) 的真空流量 (NL/min)

产品型号	供气压力 bar	空气耗气量 NL/min	0	10	20	30	40	50	60	70	80	最大真空度 -kPa
ACV-05HS	5.0	13	7.0	5.5	4.2	3.0	1.5	0.8	0.5	0.2	0.05	87
ACV-10HS	5.0	44	27.0	19.0	16.0	14.5	13.0	10.5	8.0	6.5	2.50	90
ACV-15HS	5.0	100	63.0	55.0	44.0	37.0	32.5	25.0	18.0	14.0	9.00	90
ACV-20HS	5.0	180	110.0	100.0	85.0	75.0	55.0	40.5	30.0	20.0	12.00	90
ACV-25HS	5.0	265	160.0	155.0	140.0	120.0	95.0	72.0	47.0	28.0	15.00	90
ACV-30HS	5.0	385	225.0	200.0	160.0	135.0	105.0	78.0	55.0	33.0	19.00	90

不同真空度 (-kPa) 的抽气时间 (s/L)

产品型号	供气压力 bar	空气耗气量 NL/min	10	20	30	40	50	60	70	80	最大真空度 -kPa
ACV-05HS	5.0	13	0.68	1.38	2.77	4.32	6.02	8.25	9.44	11.82	87
ACV-10HS	5.0	44	0.20	0.49	0.82	1.25	1.74	2.32	2.95	4.00	90
ACV-15HS	5.0	100	0.08	0.19	0.32	0.48	0.69	0.92	1.38	1.95	90
ACV-20HS	5.0	180	0.04	0.10	0.17	0.23	0.34	0.49	0.71	0.92	90
ACV-25HS	5.0	265	0.03	0.07	0.11	0.17	0.24	0.35	0.49	0.75	90
ACV-30HS	5.0	385	0.03	0.06	0.09	0.14	0.20	0.27	0.41	0.63	90



不同真空度 (-kPa) 的真空流量 (NL/min)

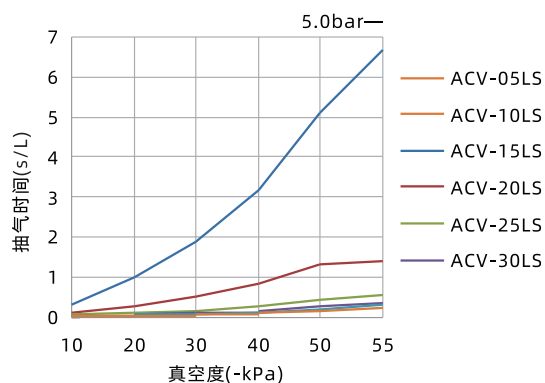
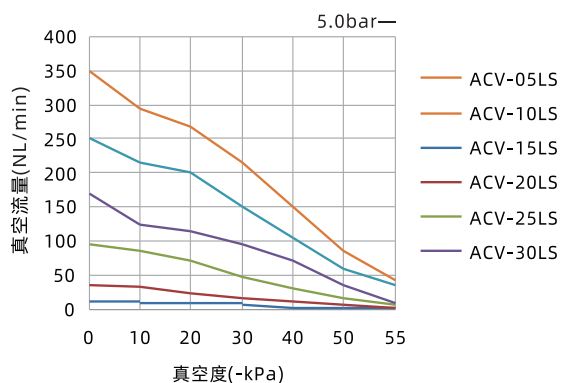
产品型号	供气压力 bar	空气耗气量 NL/min	0	10	20	30	40	50	55	最大真空度 -kPa
ACV-05LS	5.0	13	10.0	9.0	8.0	6.5	2.5	1.8	0.7	57
ACV-10LS	5.0	44	36.0	31.5	23.5	16.5	10.0	6.5	2.5	57
ACV-15LS	5.0	100	95.0	85.0	70.0	47.5	30.5	15.5	5.5	57
ACV-20LS	5.0	180	170.0	125.0	115.0	95.0	70.0	35.5	7.5	57
ACV-25LS	5.0	265	250.0	215.0	200.0	150.0	105.0	60.0	36.0	57
ACV-30LS	5.0	385	350.0	295.0	267.0	215.0	150.0	85.0	41.0	57

ACV系列

基本型真空发生器

不同真空度 (-kPa) 的抽气时间 (s/L)

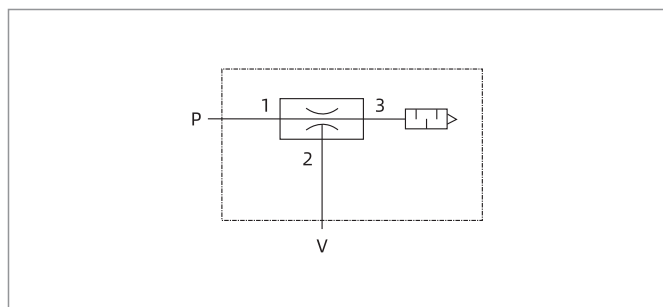
产品型号	供气压力 bar	空气耗气量 NL/min	10	20	30	40	50	55	最大真空度 -kPa
ACV-05LS	5.0	13	0.31	0.98	1.89	3.17	5.12	6.70	57
ACV-10LS	5.0	44	0.12	0.28	0.51	0.83	1.32	1.40	57
ACV-15LS	5.0	100	0.45	0.10	0.15	0.26	0.42	0.56	57
ACV-20LS	5.0	180	0.03	0.06	0.11	0.14	0.25	0.34	57
ACV-25LS	5.0	265	0.02	0.05	0.08	0.12	0.18	0.30	57
ACV-30LS	5.0	385	0.02	0.04	0.06	0.09	0.13	0.22	57



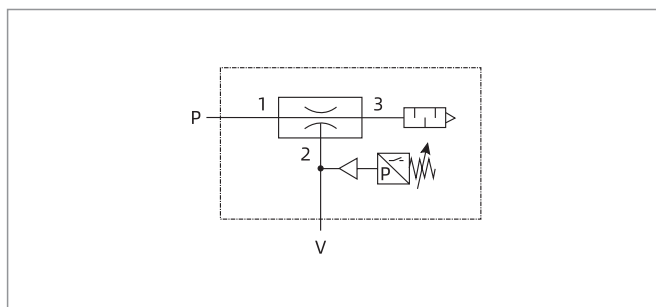
性能参数 - 压力开关

型号	ACV-CK (可调试压力开关)
使用流体	空气
设定压力范围(-kPa)	20~53
周围环境	0~60°C (不要冻结)
反复精度(-kPa)	±5.3
应差(-kPa)	4.0~13.3
使用电压(V)	DC24V 以下
负荷电流(A)	0.2
导线有效使用长度(m)	0.7

气路原理图



ACV 标准型

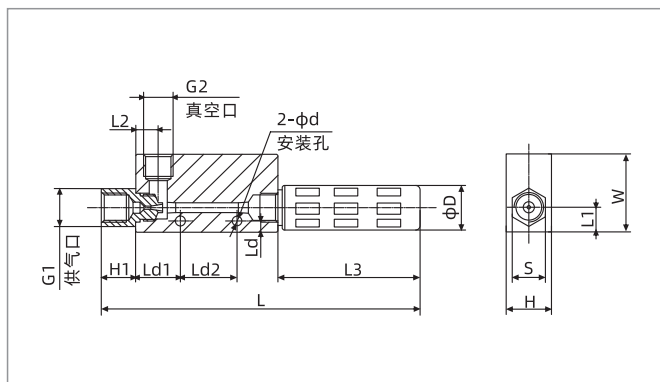


ACV - CK 附压力开关

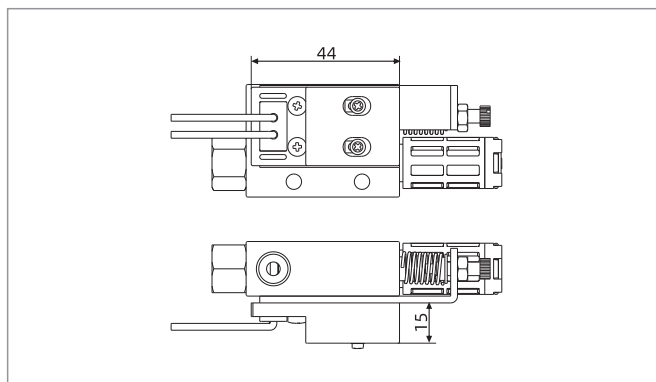
ACV系列

基本型真空发生器

尺寸规格 (mm)



ACV 标准型



ACV - CK 附可调式压力开关

型号/尺寸	L	H	W	G1	H1	L1	S	G2	L2	ϕd	Ld	Ld1	Ld2	ϕD	L3
ACV-05	85	16	33	Rp1/8	10	10	14	Rp1/8	8	4.5	4.5	14	20	15	30
ACV-10	85	16	33	Rp1/8	10	10	14	Rp1/8	8	4.5	4.5	14	20	15	30
ACV-15	129	20	35	Rp1/4	15	11	17	Rp1/4	10	4.5	5.0	20	25	19	51
ACV-20	161	30	40	Rp1/4	20	15	24	Rp3/8	13	6.0	7.0	28	32	28	56
ACV-20CK	161	30	50	Rp1/4	20	15	24	Rp3/8	13	6.0	7.0	28	32	28	56
ACV-25	236	40	60	Rp3/8	17	20	27	Rp1/2	16	6.0	5.5	20	50	40	119
ACV-30	257	40	60	Rp1/2	20	20	30	Rp3/4	20	6.0	5.5	33	50	40	119

维修组件选型规格

消音器型号	螺纹规格	颜色	适合发生器
ZSB-X-G1M	G1/8外螺纹		ACV-05HS、10HS
ZSB-F-G1M	G1/8外螺纹		ACV-05LS、10LS
ZSB-X-G2M	G1/4外螺纹		ACV-15HS
ZSB-F-G2M	G1/4外螺纹		ACV-15LS
ZSB-X-G4M	G1/2外螺纹		ACV-20HS
ZSB-F-G4M	G1/2外螺纹		ACV-20LS
ZSA-G6M	G3/4外螺纹		ACV-25HS /LS、30HS / LS