

ACP系列

输送型真空发生器



特点

- ◇ 直通式结构，具有较高的真空流量
- ◇ 真空流量可根据工况调节
- ◇ 不同的通径规格可选

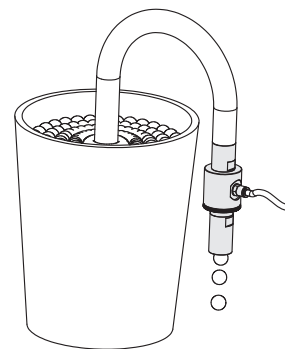
优势

- ◇ 搬运高透气工件，输送颗粒、粉末、气体、液体等物料
- ◇ 根据使用工况的不同，可手动调节产品真空流量



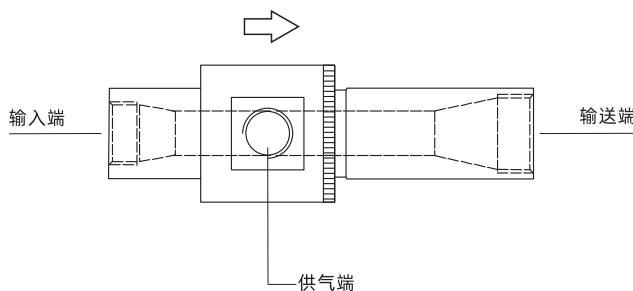
应用

- ◇ 搬运纺织物、纸张等疏松物料
- ◇ 输送小麦、玉米等谷物
- ◇ 输送洗衣粉、塑料颗粒等粉末颗粒物
- ◇ 去除机械加工过程中产生的刀屑
- ◇ 抽取工业生产过程中的无腐蚀性废水和废气



结构

- ◇ 直通式结构，可不间断吸取和输送不同类型物料
- ◇ 各端口均为内螺纹连接
- ◇ 喷管调整长度后，通过调节螺母固定



真空发生器

AZK

AZQ

AZX

AZD

AGS

AGB

AGP

AGX

AGE

ABM/ABX

ABM/ABX
组合式

AMC

AM/AL/AH

AM/AL
组合式

AMD

AZW

AZR

ABT

ABP

ABQ

AEVC

AZL

ALH

AZH

AZU

ACV

ASBP

ALS

ACP

ACPF

ACPS

APB

型号规格

ACP 250 S

① ② ③

① 产品系列	② 规格	③ 材质
ACP	250	空白 - 铝合金
	375	S - 不锈钢
	500	
	750	

选型规格

型号/材质 空白 - 铝合金	S - 不锈钢
ACP250	ACP250S
ACP375	ACP375S
ACP500	ACP500S
ACP750	ACP750S

性能参数

不同真空度 (-kPa) 的空气耗气量 (NL/min)

产品型号	喷嘴直径 mm	供气压力 bar	17	34	50	68	84	工作温度 °C	单重g	
			铝合金		不锈钢					
ACP250	6.5	5.5	112	169	233	276	342	-20~80	100	296
ACP375	9.5	5.5	176	327	485	595	825	-20~80	286	846
ACP500	13.0	5.5	340	625	795	940	1,280	-20~80	401	1,189
ACP750	19.0	5.5	650	875	1,250	1,790	2,550	-20~80	540	1,599

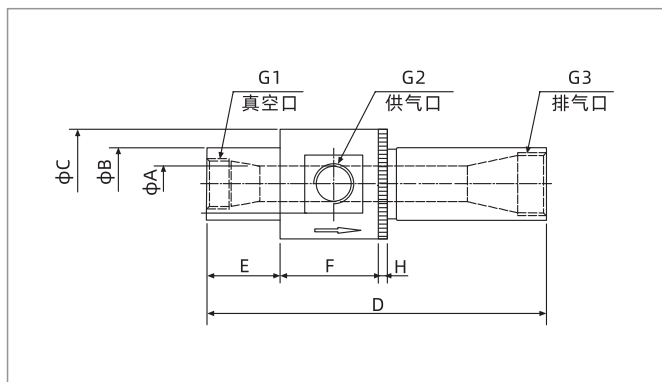
不同真空度 (-kPa) 的真空流量 (NL/min)

产品型号	供气压力 bar	17	34	50	68	84
				铝合金		不锈钢
ACP250	5.5	280	240	200	162	125
ACP375	5.5	846	735	620	520	395
ACP500	5.5	1,695	1,325	1,130	990	650
ACP750	5.5	3,390	2,460	1,970	1,440	1,130

ACP系列

输送型真空发生器

尺寸规格 (mm)



ACP

型号/尺寸	A	B	C	D	E	F	H	G1	G2	G3
ACP250	6.5	19	32	94~105	22	32	5	G1/4	G1/8	G1/4
ACP375	9.5	25	45	155~165	38	45	5	G3/8	G3/8	G1/2
ACP500	13.0	32	51	155~160	38	51	5	G1/2	G3/8	G3/4
ACP750	19.0	38	58	175~189	38	51	5	G3/4	G1/2	G1"

真空发生器

AZK

AZQ

AZX

AZD

AGS

AGB

AGP

AGX

AGE

ABM/ABX

ABM/ABX
组合式

AMC

AM/AL/AH

AM/AL
组合式

AMD

AZW

AZR

ABT

ABP

ABQ

AEVC

AZL

ALH

AZH

AZU

ACV

ASBP

ALS

ACP

ACPF

ACPS

APB