

SU系列

通用型扁平吸盘

AIRBEST



通用

RoHS

特点

- ◇ 标准型扁平唇边
- ◇ 内部体积小
- ◇ 尺寸规格齐全

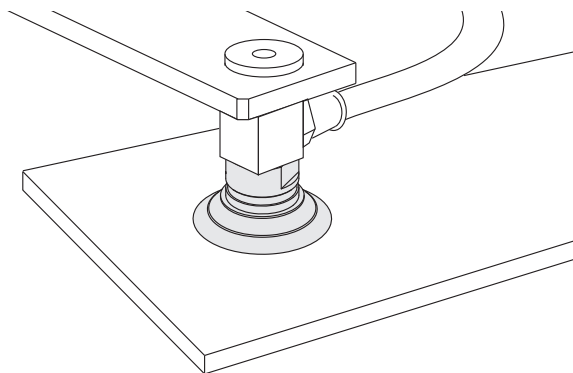
优势

- ◇ 适合大多数表面光滑平整或轻微弧面的工件
- ◇ 工作周期短
- ◇ 适合多种大小和不同形状的工件



应用

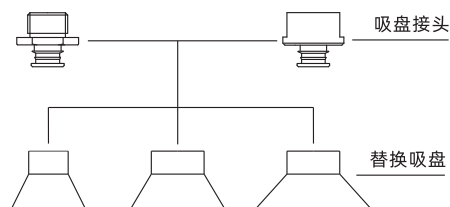
- ◇ 适合搬运光滑平整表面的工件，如玻璃、木板、金属板、塑料板等轻微弧面的工件
- ◇ 可用于搬运汽车车身部件



结构

- ◇ 吸盘直径 $\phi 6$ - $\phi 50$ mm，吸盘与接头分体式结构设计，可单独更换易损件
- ◇ SU80吸盘与接头采用一体成型结构设计

在同一系列中，替换吸盘和吸盘接头可以根据要求组合



SU系列

通用型扁平吸盘

型号规格

SU 20 N - G1F - EW

① ② ③ ④ ⑤

① 产品系列	② 尺寸规格	③ 吸盘材质	④ 连接规格	⑤ 特殊规格		
SU	6 - φ6mm	25 - φ25mm	N - 丁腈橡胶 55	空白 - 单独吸盘	空白 - 标准型	
	8 - φ8mm	30 - φ30mm	S - 硅橡胶 50	G1F - G1/8内螺纹	G1M - G1/8外螺纹	EW - 带过滤网
	10 - φ10mm	40 - φ40mm	WS - 白色硅橡胶 50	G2F - G1/4内螺纹	G2M - G1/4外螺纹	EH - 带节流阀
	15 - φ15mm	50 - φ50mm	CS - 导电硅橡胶 55	G3F - G3/8内螺纹	G3M - G3/8外螺纹	
	20 - φ20mm	80 - φ80mm				

选型规格

型号	连接规格	
	M - 外螺纹	F - 内螺纹
SU6□	SU6□-M5M	-
SU8□	SU8□-M5M	-
SU10□	SU10□-M5M	-
SU15□	SU15□-M5M	-
SU20□	SU20□-G1M(-EW/EH)	SU20□-G1F(-EW/EH)
SU25□	SU25□-G1M(-EW/EH)	SU25□-G1F(-EW/EH)
SU30□	SU30□-G1M(-EW/EH)	SU30□-G1F(-EW/EH)
SU40□	SU40□-G1M(-EW/EH)	SU40□-G1F(-EW/EH)
SU50□	SU50□-G2M(-EW/EH) SU50□-G3M(-EW/EH)	SU50□-G2F(-EW/EH) SU50□-G3F(-EW/EH)
SU80□	-	SU80□-G1F

性能参数

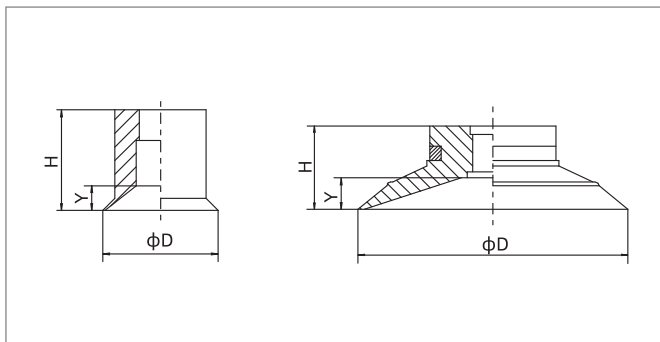
产品型号	拉脱力 N	内部体积 cm ³	工件最小曲率半径 mm	单重 g	推荐软管直径 mm	最小包装 pcs
SU6	2.1	<0.1	7.5	0.1	4	10
SU8	3.2	<0.1	10	0.2	4	10
SU10	4.7	<0.1	12	0.6	6	10
SU15	7.4	0.5	20	0.6	6	10
SU20	9.5	0.8	30	1.2	6	5
SU25	18	1.2	45	1.5	6	5
SU30	33	1.5	45	2.4	6	5
SU40	60	3	65	5.2	6	5
SU50	92	7	80	10.6	6	1
SU80	210	24	120	31	8	1

◇注：测量真空度-60kPa，工件表面光滑、干净。以上拉脱力数据不包括安全系数。根据工件表面状况不同，数值可能会有变化。
真空管建议尽可能短，长度不超过2m。

SU系列

通用型扁平吸盘

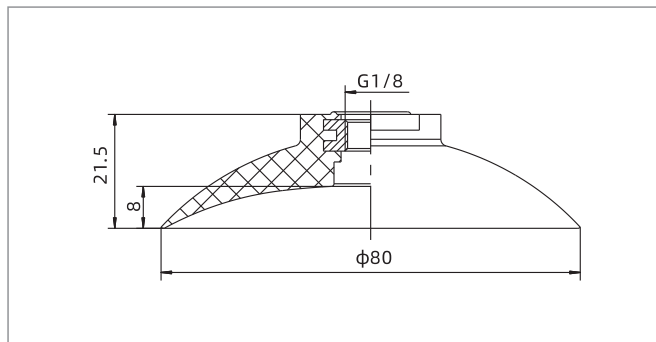
尺寸规格 (mm) - 单独吸盘



SU6-15

SU20-50

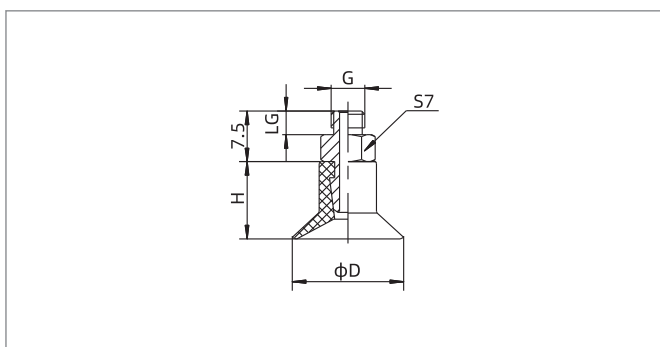
型号/尺寸	D	H	Y (行程)
SU6□	7	6.5	1.5
SU8□	9	7	2
SU10□	11	10.5	2
SU15□	16.5	11	3



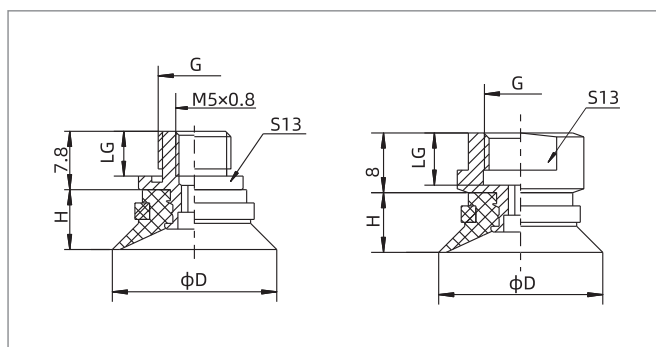
SU80

型号/尺寸	D	H	Y (行程)
SU20□	22	8	2.2
SU25□	27	9	2.9
SU30□	32	9.5	4.5
SU40□	42	13	5.2
SU50□	53	17.5	7

尺寸规格 (mm) - 吸盘带接头



SU6-15 外螺纹连接



SU20-30 外螺纹连接

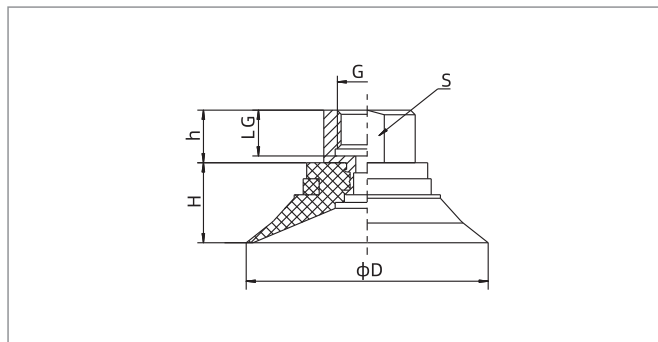
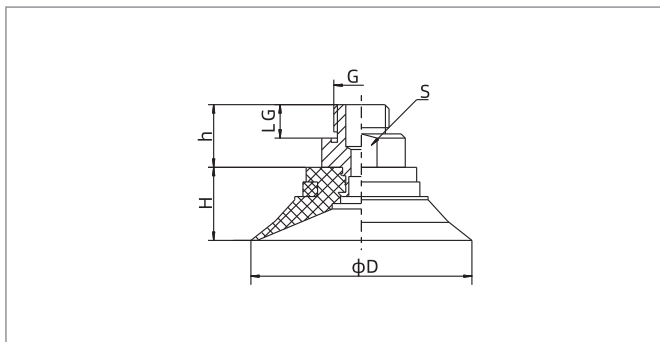
SU20-30 内螺纹连接

型号/尺寸	D	H	G	LG	h	S
SU6□-M5M	7	6.5	M5×0.8	3.5	7.5	7
SU8□-M5M	9	7	M5×0.8	3.5	7.5	7
SU10□-M5M	11	10.5	M5×0.8	3.5	7.5	7
SU15□-M5M	16.5	11	M5×0.8	3.5	7.5	7
SU20□-G1M	22	8	G1/8	6	7.8	13
SU20□-G1F	22	8	G1/8	7	8	13
SU25□-G1M	27	9	G1/8	6	7.8	13
SU25□-G1F	27	9	G1/8	7	8	13
SU30□-G1M	32	9.5	G1/8	6	7.8	13
SU30□-G1F	32	9.5	G1/8	7	8	13

SU系列

通用型扁平吸盘

尺寸规格 (mm) - 吸盘带接头



SU40-50 外螺纹连接

SU40-50 内螺纹连接

型号/尺寸	D	H	G	LG	h	S
SU40□-G1M	42	13	G1/8	6	12	17
SU40□-G1F	42	13	G1/8	7	10	17
SU50□-G2M	53	17.5	G1/4	9	17	24
SU50□-G2F	53	17.5	G1/4	10	13	24
SU50□-G3M	53	17.5	G3/8	10	18	24
SU50□-G3F	53	17.5	G3/8	11	13	24

◇ 注：尺寸公差符合GB/T3672.1-2002-1 M3橡胶制品尺寸公差标准中的要求。

配件选型规格

名称	型号规格		适合吸盘
	M - 外螺纹	F - 内螺纹	
吸盘接头	PJS-M5M-SC2	-	SU6、8
	PJS-M5M-SC3	-	SU10、15
	PJS-G1M-SF1	PJS-G1F-SF1	SU20、25、30
	PJS-G1M-SF2	PJS-G1F-SF2	SU40
	PJS-G2M-SF3	PJS-G2F-SF3	SU50
	PJS-G3M-SF3	PJS-G3F-SF3	SU50

- SZ
- SP3
- SUF
- SAN
- SAO
- SOFA
- STP
- SFT
- SFA
- SBT
- SBL
- SBLP
- SBS
- SFP
- SBP
- SXP
- SGP
- SBOF
- STC
- SFF
- SOB
- SOF
- SOG
- SFM
- SOM
- SBF
- SDM
- SFU
- SFK
- SHT
- SDL
- SFG
- SFGT
- SFD
- SB
- SBA
- SF
- SU
- SP2F
- SPA
- SPD
- SPF
- SPC
- SPJ
- SPU
- SH
- SHB
- SBB
- SOP
- SNP