

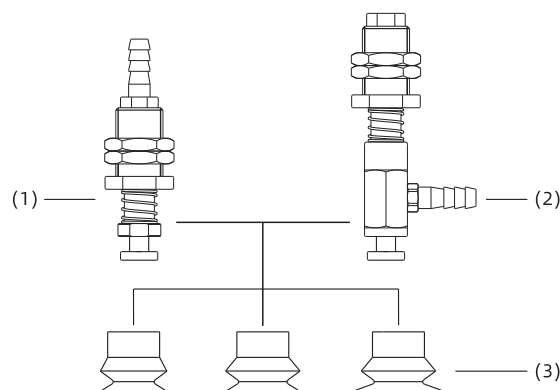
SPJ系列

真空吸盘+缓冲支杆

产品结构

- ◇ 产品由替换吸盘(3)和吸盘缓冲支杆组成
- ◇ 吸盘连接位置为插入式接头
- ◇ 真空口垂直方向(1)为外螺纹螺母固定安装
- ◇ 真空口水平方向(2)为外螺纹螺母固定安装

在同一系列中，替换吸盘和缓冲支杆可以根据要求组合



型号规格

SPJ10N - F E 10 LB6 - M11
 ① ② ③ ④ ⑤ ⑥

① 吸盘型号	② 缓冲支杆系列	③ 缓冲形式	④ 缓冲行程	⑤ 真空口连接规格	⑥ 安装规格
SPJ10N	F - PSPF系列 缓冲支杆	E - 外置弹簧	3 10	B6 - 垂直方向，宝塔接头φ6软管	M9 - M9×1
			4 15	LB6 - 水平方向，宝塔接头φ6软管	M11 - M11×1
			6 30	LR1 - 水平方向，Rc1/8内螺纹	M14 - M14×1 M16 - M16×1.5

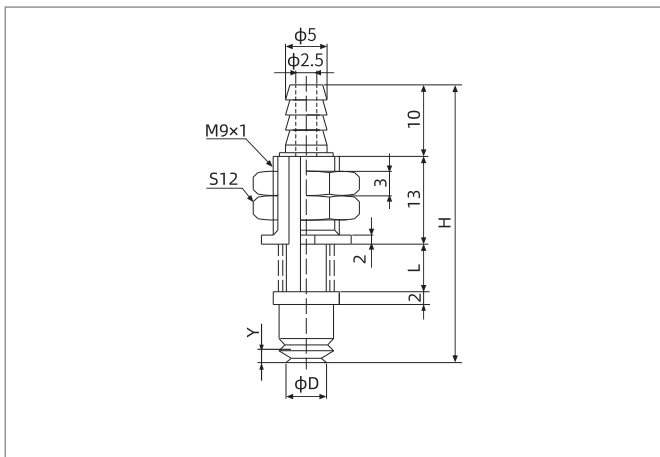
选型规格

型号	真空口方向 垂直方向 - 宝塔接头		水平方向 - 宝塔接头	
	SPJ6□	SPJ6□-FE3B6-M9	SPJ6□-FE10B6-M9	SPJ6□-FE3LB6-M9
SPJ8□	SPJ8□-FE3B6-M9	SPJ8□-FE10B6-M9	SPJ8□-FE3LB6-M9	SPJ8□-FE10LB6-M9
SPJ10□	SPJ10□-FE4B6-M11	SPJ10□-FE10B6-M11	SPJ10□-FE4LB6-M11	SPJ10□-FE10LB6-M11
SPJ15□	SPJ15□-FE4B6-M11	SPJ15□-FE10B6-M11	SPJ15□-FE4LB6-M11	SPJ15□-FE10LB6-M11
SPJ20□	SPJ20□-FE4B6-M11	SPJ20□-FE10B6-M11	SPJ20□-FE4LB6-M11	SPJ20□-FE10LB6-M11
SPJ25□	SPJ25□-FE6B6-M14	SPJ25□-FE15B6-M14	SPJ25□-FE6LB6-M14	SPJ25□-FE15LB6-M14
SPJ30□	SPJ30□-FE6B6-M14	SPJ30□-FE15B6-M14	SPJ30□-FE6LB6-M14	SPJ30□-FE15LB6-M14
SPJ35□	SPJ35□-FE6B6-M14	SPJ35□-FE15B6-M14	SPJ35□-FE6LB6-M14	SPJ35□-FE15LB6-M14
SPJ40□	SPJ40□-FE6B6-M14	SPJ40□-FE15B6-M14	SPJ40□-FE6LB6-M14	SPJ40□-FE15LB6-M14
SPJ50□	SPJ50□-FE6B6-M14	SPJ50□-FE15B6-M14	SPJ50□-FE6LB6-M14	SPJ50□-FE15LB6-M14
SPJ60□	-	-	SPJ60□-FE10LR1-M16	-
SPJ70□	-	-	SPJ70□-FE10LR1-M16	-
SPJ80□	-	-	SPJ80□-FE10LR1-M16	-

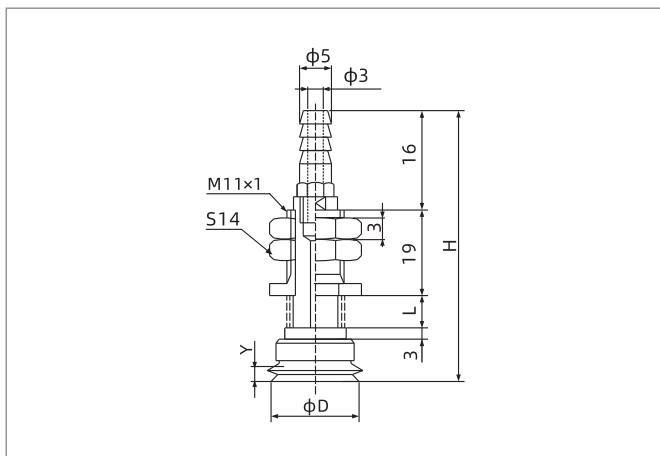
SPJ系列

真空吸盘+缓冲支杆

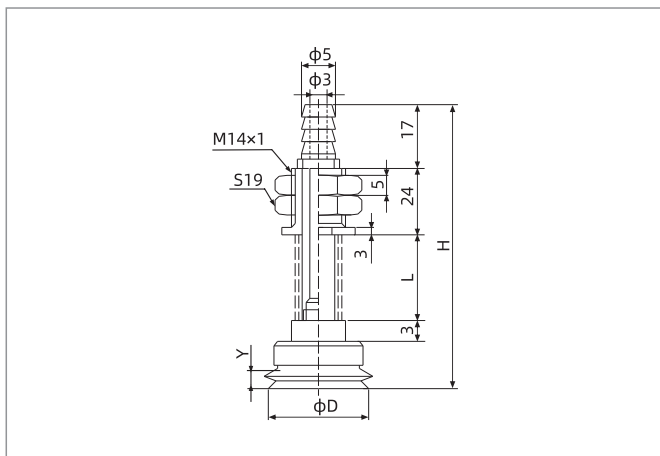
尺寸规格 (mm)



SPJ6-8 垂直方向 - 宝塔接头



SPJ10-20 垂直方向 - 宝塔接头



SPJ25-50 垂直方向 - 宝塔接头

型号/尺寸	D	H	L	Y	行程
SPJ6□-FE3B6-M9	6	40	6	4.2	3
SPJ6□-FE10B6-M9	6	54	20	4.2	10
SPJ8□-FE3B6-M9	8	40	6	4	3
SPJ8□-FE10B6-M9	8	54	20	4	10

型号/尺寸	D	H	L	Y	行程
SPJ10□-FE4B6-M11	10	55.5	8	3	4
SPJ10□-FE10B6-M11	10	67.5	20	3	10
SPJ15□-FE4B6-M11	15	57	8	3.3	4
SPJ15□-FE10B6-M11	15	69	20	3.3	10
SPJ20□-FE4B6-M11	20	59	8	5.5	4
SPJ20□-FE10B6-M11	20	71	20	5.5	10

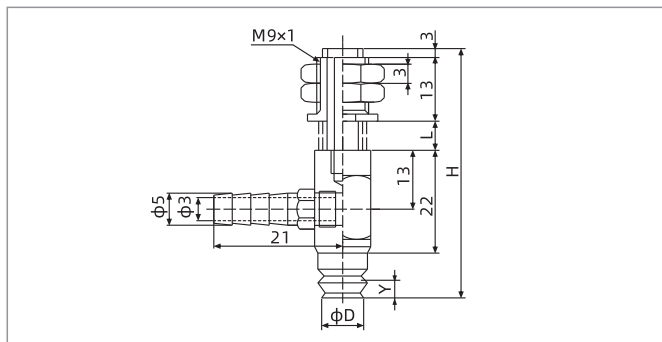
型号/尺寸	D	H	L	Y	行程
SPJ25□-FE6B6-M14	25	72.5	13	6.5	6
SPJ25□-FE15B6-M14	25	89.5	30	6.5	15
SPJ30□-FE6B6-M14	30	75	13	7	6
SPJ30□-FE15B6-M14	30	92	30	7	15
SPJ35□-FE6B6-M14	35	75	13	7	6
SPJ35□-FE15B6-M14	35	92	30	7	15
SPJ40□-FE6B6-M14	40	75	13	7.2	6
SPJ40□-FE15B6-M14	40	92	30	7.2	15
SPJ50□-FE6B6-M14	50	77	13	9	6
SPJ50□-FE15B6-M14	50	94	30	9	15

- SZ
- SP3
- SUF
- SAN
- SAO
- SOFA
- STP
- SFT
- SFA
- SBT
- SBL
- SBLP
- SBS
- SFP
- SBP
- SXP
- SGP
- SBOF
- STC
- SFF
- SOB
- SOF
- SOG
- SFM
- SOM
- SBF
- SDM
- SFU
- SFK
- SHT
- SDL
- SFG
- SFGT
- SFD
- SB
- SBA
- SF
- SU
- SP2F
- SPA
- SPD
- SPF
- SPC
- SPJ**
- SPU
- SH
- SHB
- SBB
- SOP
- SNP

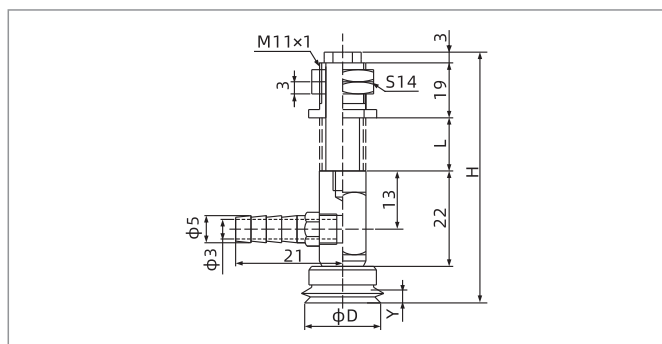
SPJ系列

真空吸盘+缓冲支杆

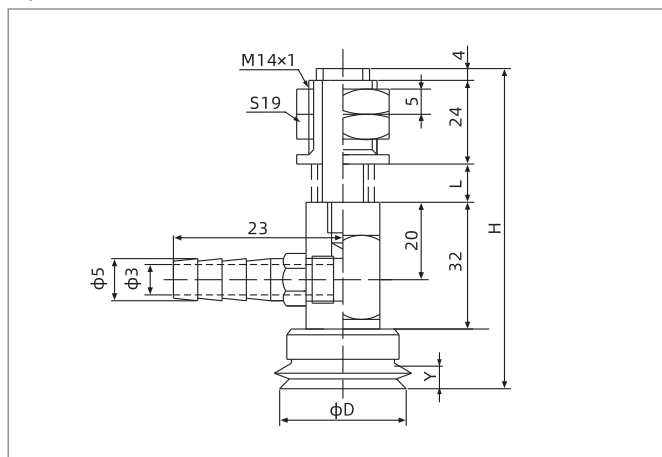
尺寸规格 (mm)



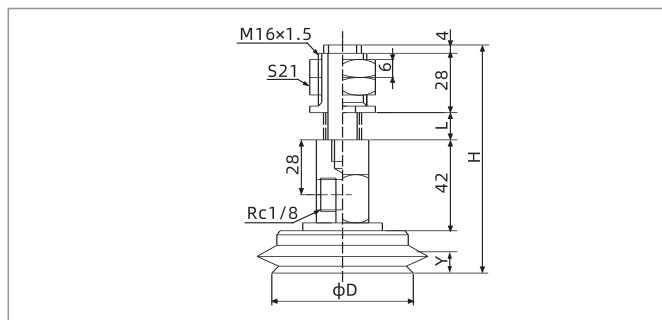
SPJ6-8 水平方向 - 宝塔接头



SPJ10-20 水平方向 - 宝塔接头



SPJ25-50 水平方向 - 宝塔接头



SPJ60-80 水平方向 - 内螺纹连接

型号/尺寸	D	H	L	Y	行程
SPJ6□-FE3LB6-M9	6	53	6	4.2	3
SPJ6□-FE10LB6-M9	6	67	20	4.2	10
SPJ8□-FE3LB6-M9	8	53	6	4	3
SPJ8□-FE10LB6-M9	8	67	20	4	10

型号/尺寸	D	H	L	Y	行程
SPJ10□-FE4LB6-M11	10	61.5	8	3	4
SPJ10□-FE10LB6-M11	10	73.5	20	3	10
SPJ15□-FE4LB6-M11	15	63	8	3.3	4
SPJ15□-FE10LB6-M11	15	75	20	3.3	10
SPJ20□-FE4LB6-M11	20	65	8	5.5	4
SPJ20□-FE10LB6-M11	20	77	20	5.5	10

型号/尺寸	D	H	L	Y	行程
SPJ25□-FE6LB6-M14	25	88.5	13	6.5	6
SPJ25□-FE15LB6-M14	25	105.5	30	6.5	15
SPJ30□-FE6LB6-M14	30	91	13	7	6
SPJ30□-FE15LB6-M14	30	108	30	7	15
SPJ35□-FE6LB6-M14	35	91	13	7	6
SPJ35□-FE15LB6-M14	35	108	30	7	15
SPJ40□-FE6LB6-M14	40	91	13	7.2	6
SPJ40□-FE15LB6-M14	40	108	30	7.2	15
SPJ50□-FE6LB6-M14	50	93	13	9	6
SPJ50□-FE15LB6-M14	50	110	30	9	15

型号/尺寸	D	H	L	Y	行程
SPJ60□-FE10LR1-M16	60	114	20	8	10
SPJ60□-FE30LR1-M16	60	154	60	8	30
SPJ70□-FE10LR1-M16	70	115	20	9.5	10
SPJ70□-FE30LR1-M16	70	155	60	9.5	30
SPJ80□-FE10LR1-M16	80	115	20	9.5	10
SPJ80□-FE30LR1-M16	80	155	60	9.5	30