

SPF系列

扁平吸盘

AIRBEST



通用



特点

- ◇ 底部带有支撑结构
- ◇ 优秀的结构设计
- ◇ 内部体积小
- ◇ 尺寸规格齐全

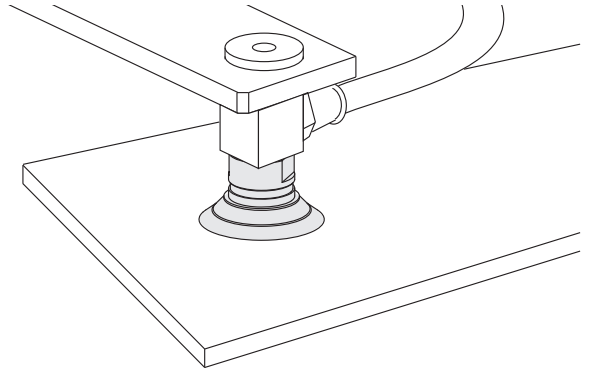
优势

- ◇ 搬运薄壁工件不会产生变形
- ◇ 尺寸小、吸附力大
- ◇ 工作周期短
- ◇ 适合多种大小和不同形状的工作



应用

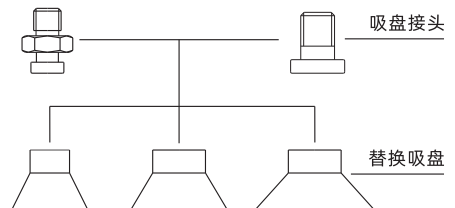
- ◇ 适合表面光滑或略微粗糙的平板工件，如：光滑木板、光滑钢板、胶合板、塑料板等
- ◇ 适合搬运电子元件，防静电材质能有效防止静电对电子产品的破坏



结构

- ◇ 直径50及以下规格采用分体式结构设计，可单独更换易损件
- ◇ 直径60及以上规格采用一体式结构设计

在同一系列中，替换吸盘和吸盘接头可以根据要求组合



SPF系列

扁平吸盘

型号规格

SPF 15 N - M5M

① ② ③ ④

① 产品系列	② 尺寸规格	③ 吸盘材质	④ 连接规格	
SPF	2 - φ2mm	35 - φ35mm	N - 丁腈橡胶 55	空白 - 单独吸盘
	3.5 - φ3.5mm	40 - φ40mm	WS - 白色硅橡胶 50	M3M - M3×0.5外螺纹
	5 - φ5mm	50 - φ50mm	CN - 导电丁腈橡胶 55	M5M - M5×0.8外螺纹
	6 - φ6mm	60 - φ60mm	CS - 导电硅橡胶 55	M8M - M8×1.25外螺纹
	8 - φ8mm	80 - φ80mm		M10F - M10×1.25内螺纹
	10 - φ10mm	95 - φ95mm		
	15 - φ15mm	120 - φ120mm		
	20 - φ20mm	150 - φ150mm		
	25 - φ25mm	200 - φ200mm		
	30 - φ30mm			

选型规格

型号	连接规格 M - 外螺纹	型号	连接规格 M - 外螺纹
SPF2□	SPF2□-M3M	SPF25□	SPF25□-M5M
SPF3.5□	SPF3.5□-M3M	SPF30□	SPF30□-M5M
SPF5□	SPF5□-M5M	SPF35□	SPF35□-M5M
SPF6□	SPF6□-M5M	SPF40□	SPF40□-M5M
SPF8□	SPF8□-M5M	SPF50□	SPF50□-M8M
SPF10□	SPF10□-M5M	SPF60□-M10F	-
SPF15□	SPF15□-M5M	SPF80□-M10F	-
SPF20□	SPF20□-M5M	SPF95□-M10F	-

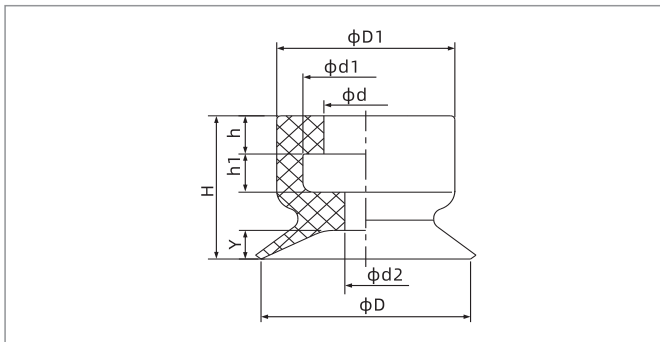
性能参数

型号	拉脱力 N	内部体积 cm ³	单重 g	推荐软管 直径 mm	最小包装 pcs	型号	拉脱力 N	内部体积 cm ³	单重 g	推荐软管 直径 mm	最小包装 pcs
SPF2	0.15	<0.1	0.1	4	10	SPF35	43	2.4	6.6	6	5
SPF3.5	0.4	<0.1	0.1	4	10	SPF40	60	3.4	8.4	6	5
SPF5	0.9	<0.1	0.2	4	10	SPF50	92	5.7	10.4	8	1
SPF6	1.2	<0.1	0.2	4	10	SPF60	127	11	23.2	8	1
SPF8	2.2	<0.1	0.2	4	10	SPF80	226	25.3	48.2	8	1
SPF10	3.5	<0.1	0.3	4	10	SPF95	319	38	70.3	10	1
SPF15	8	0.2	0.4	6	10	SPF120	510	81	159.5	10	1
SPF20	15	0.5	1.6	6	5	SPF150	800	171	322.4	12	1
SPF25	24	1.1	2.5	6	5	SPF200	1,410	364	521.5	12	1
SPF30	32	1	3.3	6	5						

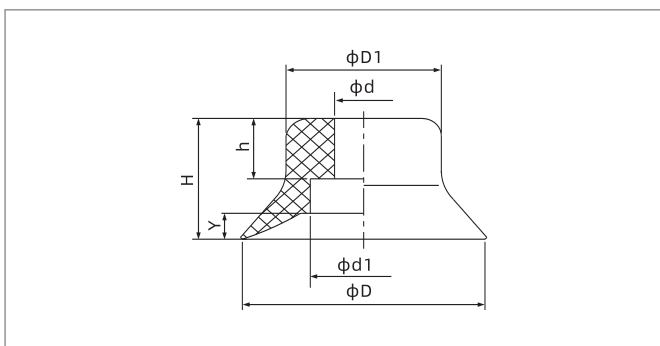
SPF系列

扁平吸盘

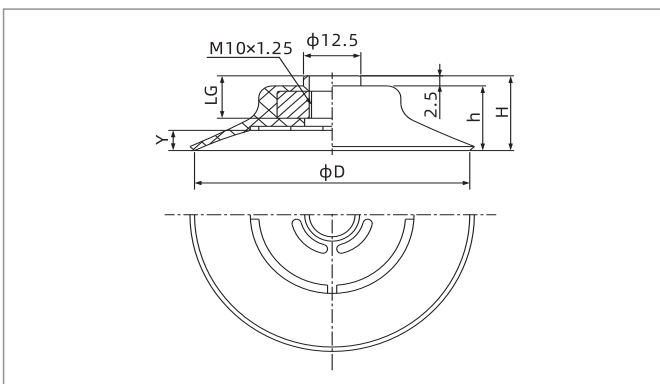
尺寸规格 (mm) - 单独吸盘



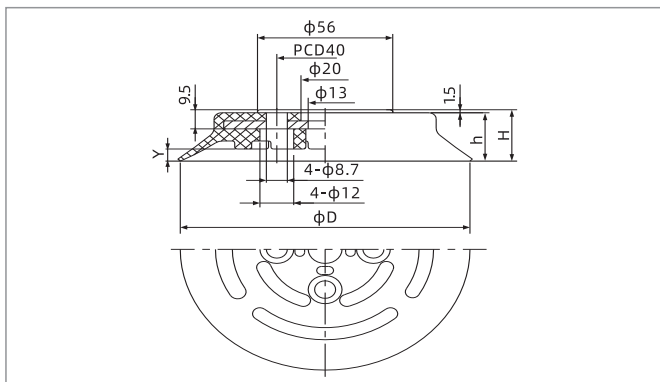
SPF2-15



SPF20-50



SPF60-95



SPF120-200

型号/尺寸	D	H	D1	d	h	d1	h1	d2	Y
SPF2□	2	4	4	2	1.5	3	1	1.2	0.5
SPF3.5□	3.5	4	4	2	1.5	3	1	1.2	0.5
SPF5□	5	6.5	7.5	4	2	6	2	1.4	0.8
SPF6□	6	6.5	7.5	4	2	6	2	2	0.8
SPF8□	8	7	8	4	2	6	2	2	1.2
SPF10□	10	7.5	8.5	4	2	6	2	2	1.5
SPF15□	15	8	9	4	2	6	2	2	1.9

型号/尺寸	D	H	D1	d	h	d1	Y
SPF20□	20	10	15	6	4.5	10.8	2.3
SPF25□	25	14	16	6	7	11	3
SPF30□	29	12	14	6	7	11	2
SPF35□	35	14	21	6	7	11	3
SPF40□	40	14	24	6	7	11	3.5
SPF50□	50	15	27	8	7	20	4

型号/尺寸	D	H	h	LG	Y
SPF60□-M10F	60	18.5	16	10.5	5
SPF80□-M10F	80	20.5	18	11.5	6
SPF95□-M10F	95	21	18.5	11	6

型号/尺寸	D	H	h	Y
SPF120□	120	25.5	24	6
SPF150□	150	32.5	31	9
SPF200□	200	37.5	36	13

◇注：尺寸公差符合GB/T3672.1-2002-1 M3橡胶制品尺寸公差标准中的要求。

SPF系列

扁平吸盘

配件选型规格

名称	型号规格 M - 外螺纹	适合吸盘
吸盘接头	PJS-M3M-ST1	SPF2、3.5
	PJS-M5M-ST2	SPF5、6、8、10、15
	PJS-M5M-ST3	SPF20
	PJS-M5M-ST4	SPF25、30、35、40
	PJS-M8M-ST6	SPF50

SZ

SP3

SUF

SAN

SAO

SOFA

STP

SFT

SFA

SBT

SBL

SBLP

SBS

SFP

SBP

SXP

SGP

SBOF

STC

SFF

SOB

SOF

SOG

SFM

SOM

SBF

SDM

SFU

SFK

SHT

SDL

SFG

SFGT

SFD

SB

SBA

SF

SU

SP2F

SPA

SPD

SPF

SPC

SPJ

SPU

SH

SHB

SBB

SOP

SNP