

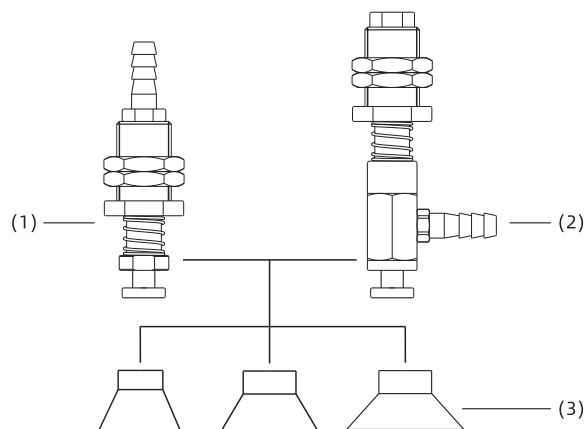
SP2F系列

真空吸盘+缓冲支杆

产品结构

- ◇ 产品由替换吸盘(3)和吸盘缓冲支杆组成
- ◇ 吸盘连接位置为插入式接头
- ◇ 真空口垂直方向(1)为外螺纹螺母固定安装
- ◇ 真空口水平方向(2)为外螺纹螺母固定安装

在同一系列中，替换吸盘和缓冲支杆可以根据要求组合



型号规格

SP2F10N - F E 10 LB6 - M11

① ② ③ ④ ⑤ ⑥

① 吸盘型号	② 缓冲支杆系列	③ 缓冲形式	④ 缓冲行程	⑤ 真空口连接规格	⑥ 安装规格
SP2F10N	F - PSPF系列 缓冲支杆	E - 外置弹簧	4 10	B6 - 垂直方向, 宝塔接头φ6软管 LB6 - 水平方向, 宝塔接头φ6软管	M11 - M11×1

选型规格

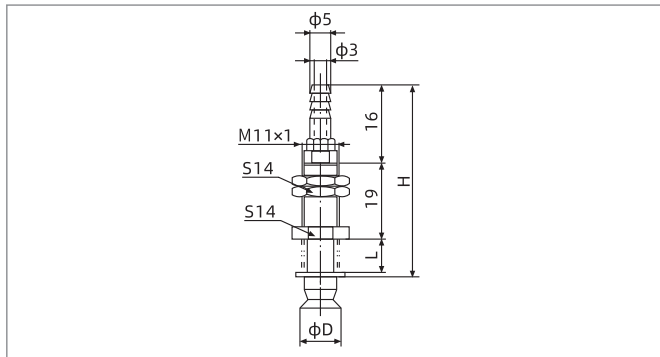
型号	真空口方向		水平方向 - 宝塔接头	
	垂直方向 - 宝塔接头			
SP2F10□	SP2F10□-FE4B6-M11	SP2F10□-FE10B6-M11	SP2F10□-FE4LB6-M11	SP2F10□-FE10LB6-M11
SP2F15□	SP2F15□-FE4B6-M11	SP2F15□-FE10B6-M11	SP2F15□-FE4LB6-M11	SP2F15□-FE10LB6-M11

- SZ
- SP3
- SUF
- SAN
- SAO
- SOFA
- STP
- SFT
- SFA
- SBT
- SBL
- SBLP
- SBS
- SFP
- SBP
- SXP
- SGP
- SBOF
- STC
- SFF
- SOB
- SOE
- SOG
- SFM
- SOM
- SBF
- SDM
- SFU
- SFK
- SHT
- SDL
- SFG
- SFGT
- SFD
- SB
- SBA
- SF
- SU
- SP2F
- SPA
- SPD
- SPF
- SPC
- SPJ
- SPU
- SH
- SHB
- SBB
- SOP
- SNP

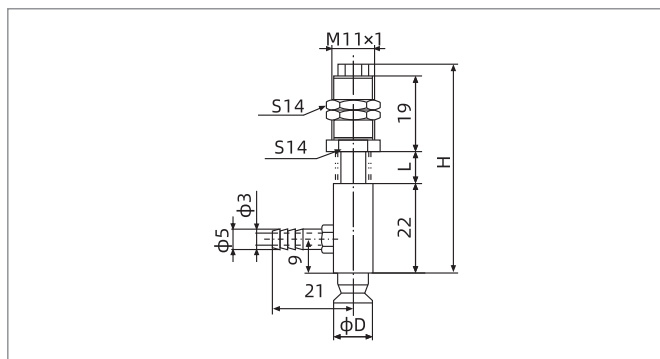
SP2F系列

真空吸盘+缓冲支杆

尺寸规格 (mm)



SP2F10-15 垂直方向 - 宝塔接头



SP2F10-15 水平方向 - 宝塔接头

型号/尺寸	D	H	L	行程
SP2F10□-FE4B6-M11	11	46	8	4
SP2F10□-FE10B6-M11	11	58	20	10
SP2F15□-FE4B6-M11	16	46	8	4
SP2F15□-FE10B6-M11	16	58	20	10

型号/尺寸	D	H	L	行程
SP2F10□-FE4LB6-M11	11	52	8	4
SP2F10□-FE10LB6-M11	11	64	20	10
SP2F15□-FE4LB6-M11	16	52	8	4
SP2F15□-FE10LB6-M11	16	64	20	10