

SP2F系列

薄唇边扁平吸盘



纸张



防变形



特点

- ◇ 唇边薄、吸盘面平整、行程小
- ◇ 底部带有支撑结构

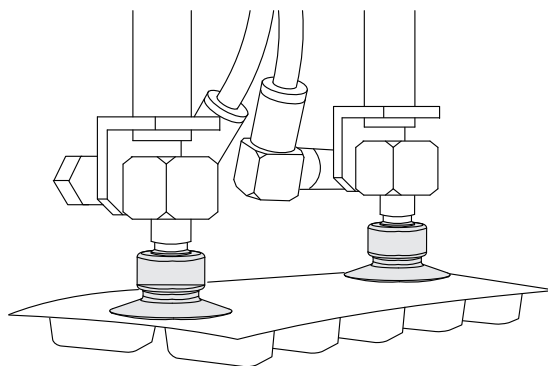
优势

- ◇ 适合搬运轻薄平整的工件
- ◇ 防止吸附纸张和薄膜时产生皱褶



应用

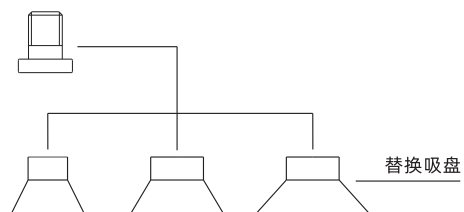
- ◇ 适合搬运中对产品表面痕迹有较高要求的场合，如纸张、塑料薄膜、铝箔和铜箔等



结构

- ◇ 分体式结构设计，可单独更换易损件

在同一系列中，替换吸盘和吸盘接头可以根据要求组合



SP2F系列

薄唇边扁平吸盘

AIRBEST

真空吸盘

型号规格

SP2F 10 N - M5M

① ② ③ ④

① 产品系列	② 尺寸规格	③ 吸盘材质	④ 连接规格
SP2F	10 - φ10mm	N - 丁腈橡胶	空白 - 单独吸盘
	15 - φ15mm	WS - 白色硅橡胶	M5M - M5×0.8外螺纹
		CN - 导电丁腈橡胶	
		CS - 导电硅橡胶	

选型规格

型号	螺纹规格
SP2F10□	SP2F10□-M5M
SP2F15□	SP2F15□-M5M

性能参数

产品型号	拉脱力 N	内部体积 cm ³	单重 g	推荐软管直径 mm	最小包装 pcs
SP2F10	3.2	<0.1	0.3	4	10
SP2F15	7.5	<0.1	0.36	4	10

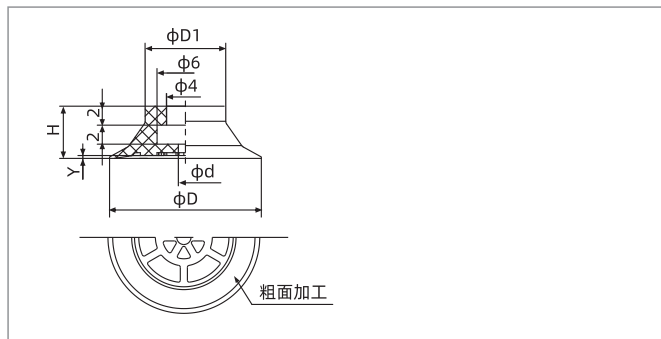
◇注：测量真空度-60kPa，工件表面光滑、干净。以上拉脱力数据不包括安全系数。根据工件表面状况不同，数值可能会有变化。
真空管建议尽可能短，长度不超过2m。

SZ
SP3
SUF
SAN
SAO
SOFA
STP
SFT
SFA
SBT
SBL
SBLP
SBS
SFP
SBP
SXP
SGP
SBOF
STC
SFF
SOB
SOF
SOG
SFM
SOM
SBF
SDM
SFU
SFK
SHT
SDL
SFG
SFGT
SFD
SB
SBA
SF
SU
SP2F
SPA
SPD
SPF
SPC
SPJ
SPU
SH
SHB
SBB
SOP
SNP

SP2F系列

薄唇边扁平吸盘

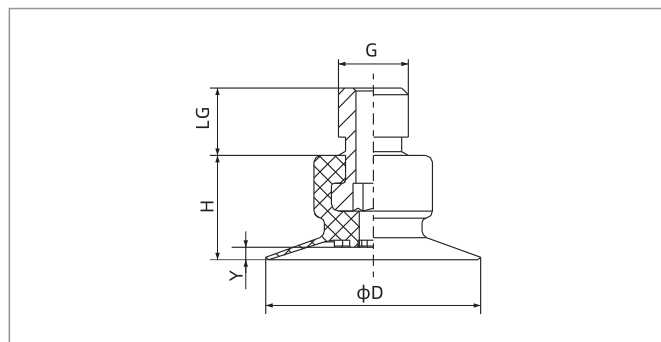
尺寸规格 (mm) - 单独吸盘



SP2F10-15

型号/尺寸	D	D1	H	d	Y
SP2F10□	11	8.5	5.5	1.5	0.3
SP2F15□	16	8.5	5.5	1.5	0.3

尺寸规格 (mm) - 吸盘带接头



SP2F10-15外螺纹连接

型号/尺寸	D	H	G	LG	Y
SP2F10□-M5M	11	5.5	M5×0.8	5	0.3
SP2F15□-M5M	16	5.5	M5×0.8	5	0.3

配件选型规格

名称	型号规格 M - 外螺纹	适合吸盘
吸盘接头	PJS-M5M-ST2	SP2F10、SP2F15