

# SOG系列

AIRBEST

## 圆柱形工件专用椭圆凹形吸盘



管状物



电池



防滑性能

RoHS

### 特点

- ◇ 凹槽形密封唇边结构
- ◇ 内部沟槽式结构

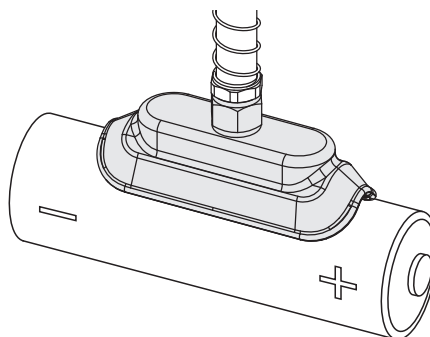
### 优势

- ◇ 适合搬运圆柱形工件
- ◇ 增大吸盘与工件表面的摩擦力



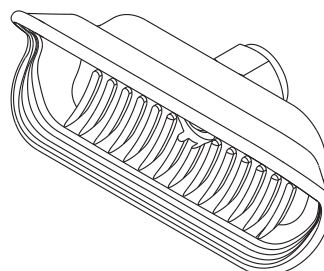
### 应用

- ◇ 用于抓取管状工件，如钢管、塑料圆管、锂电池等
- ◇ 搬运油性金属圆管



### 结构

- ◇ 凹状椭圆扁平结构设计



### 型号规格

## SOG 35×100 N - G2F

①                      ②                      ③                      ④

① 产品系列	② 尺寸规格	③ 吸盘材质	④ 连接规格
SOG	15×40 35×100	N - 丁腈橡胶 <span style="background-color: #d4edda; padding: 2px;">45</span>	M5F - M5×0.8内螺纹 M5M - M5×0.8外螺纹 G2F - G1/4内螺纹 G3F - G3/8内螺纹 G2M - G1/4外螺纹 M10M - M10×1.5外螺纹 M14M - M14×1.5外螺纹 RA - 矩形适配器

### 选型规格

型号	连接规格 M5M			
	G2M	M10M	M14M	
SOG15×40N-□	SOG15×40N-M5M	-	-	-
SOG35×100N-□	-	SOG35×100N-G2M	SOG35×100N-M10M	SOG35×100N-M14M

型号	连接规格 M5F			
	G2F	G3F	RA	
SOG15×40N-□	SOG15×40N-M5F	-	-	-
SOG35×100N-□	-	SOG35×100N-G2F	SOG35×100N-G3F	SOG35×100N-RA

### 性能参数

产品型号	垂直拉脱力 N	内部体积 cm <sup>3</sup>	工件最小曲率半径 mm	单重 g	推荐软管直径 mm	最小包装 pcs
SOG15×40	22	1.3	8	17	6	5
SOG35×100	122	11	25	23	8	1

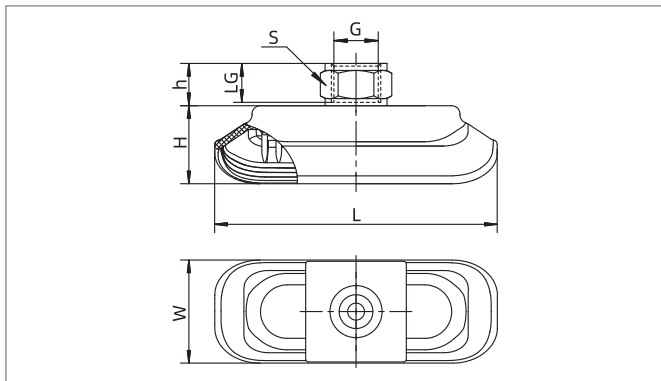
◇ 注：测量真空度-60kPa，工件表面光滑、干净。以上拉脱力数据不包括安全系数。根据工件表面状况不同，数值可能会有变化。

- SZ
- SP3
- SUF
- SAN
- SAO
- SOFA
- STP
- SFT
- SFA
- SBT
- SBL
- SBLP
- SBS
- SFP
- SBP
- SXP
- SGP
- SBOF
- STC
- SFF
- SOB
- SOE
- SOG**
- SFM
- SOM
- SBF
- SDM
- SFU
- SFK
- SHT
- SDL
- SFG
- SFGT
- SFD
- SB
- SBA
- SF
- SU
- SP2F
- SPA
- SPD
- SPF
- SPC
- SPJ
- SPU
- SH
- SHB
- SBB
- SOP
- SNP

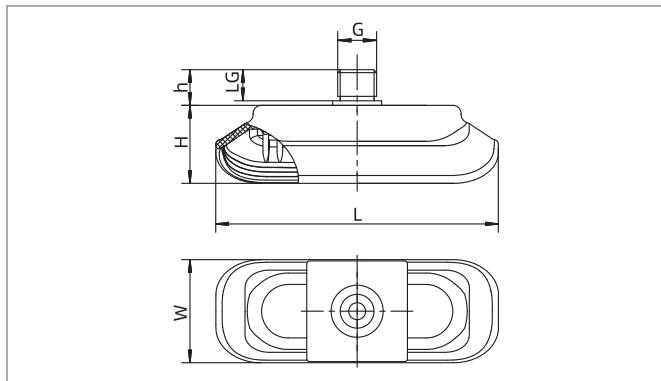
# SOG系列

## 圆柱形工件专用椭圆凹形吸盘

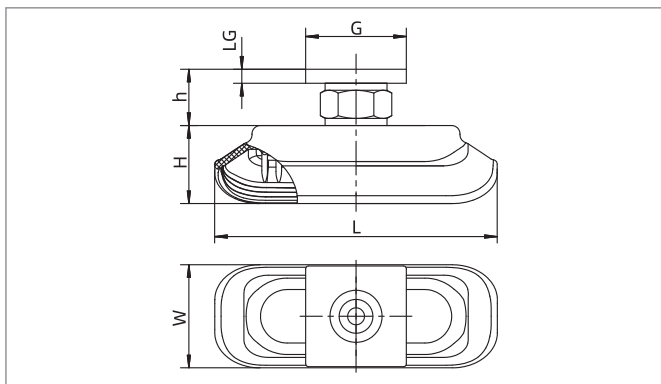
### 尺寸规格 (mm)



F - 内螺纹连接



M - 外螺纹连接



RA - 矩形适配器

型号/尺寸	L	W	H	G	LG	h	s
SOG15×40N-M5F	42	15.5	14	M5×0.8	-	-	-
SOG15×40N-M5M	42	15.5	14	M5×0.8	5	6.5	8
SOG35×100N-G2F	100.5	36.5	28	G1/4	11	14	17
SOG35×100N-G3F	100.5	36.5	28	G3/8	11	14	22
SOG35×100N-G2M	100.5	36.5	28	G1/4	9	11	5
SOG35×100N-M10M	100.5	36.5	28	M10×1.5	12	13.5	5
SOG35×100N-M14M	100.5	36.5	28	M14×1.5	12	13.5	5
SOG35×100N-RA	100.5	36.5	28	31.8×31.8	4.7	18.7	-

◇注：尺寸公差符合GB/T3672.1-2002-1 M3橡胶制品尺寸公差标准中的要求。