

## SOF系列

## 金属薄板专用椭圆扁平吸盘



## 特点

- ◇ 椭圆形扁平吸盘结构
- ◇ 内部大面积花纹支撑结构
- ◇ 可选特殊超耐高温HK材质
- ◇ 可选特殊耐高温HD材质，自粘性和互粘性较小
- ◇ 尺寸规格齐全

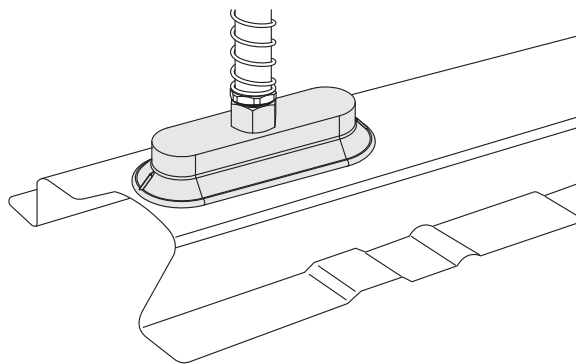
## 优势

- ◇ 抓取长条形工件
- ◇ 能提升吸盘与工件之间的摩擦力
- ◇ HK材质最高耐温250°C，可抓取高温金属板
- ◇ HD材质最高耐温160°C，可抓取高温玻璃，有一定的无痕效果
- ◇ 适合多种大小和不同形状的工件



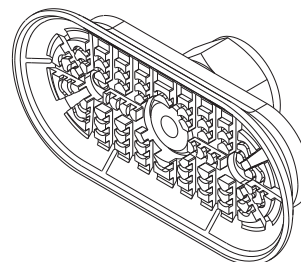
## 应用

- ◇ 用于快速搬运长条形金属件，循环周期短
- ◇ 搬运金属薄板及铝板，不会产生变形
- ◇ 用于搬运汽车冲压金属件
- ◇ HK材质可用于抓取各种预成型的高温金属薄板，防止变形
- ◇ HD材质可用于汽车生产线上抓取挡风玻璃和车窗玻璃，还可以用于玻璃弯曲成型工序的高温环境



## 结构

- ◇ 吸盘与接头一体式结构设计



# SOF系列

金属薄板专用椭圆扁平吸盘



真空吸盘

## 型号规格

### SOF 40×80 N - G3F

① ② ③ ④

① 产品系列	② 尺寸规格	③ 吸盘材质	④ 连接规格
SOF	16×50 40×110	N - 丁腈橡胶 <span style="background-color: #ff9933; padding: 2px;">60</span>	G2F - G1/4内螺纹 M10M - M10×1.5外螺纹
	20×80 50×100	NG - 丁腈橡胶 <span style="background-color: #99cc33; padding: 2px;">45</span>	G3F - G3/8内螺纹 M14M - M14×1.5外螺纹
	23×60 60×120	HK - 超耐高温橡胶 <span style="background-color: #333333; color: white; padding: 2px;">65</span>	G2M - G1/4外螺纹 RA - 矩形适配器
	30×90 70×140	HD - 高温/无痕材质 <span style="background-color: #0000ff; color: white; padding: 2px;">60</span>	
	40×80		

## 选型规格

型号	连接规格 G2M	M10M	M14M	G2F	G3F	RA
SOF16×50□-□	SOF16×50□-G2M	SOF16×50□-M10M	SOF16×50□-M14M	SOF16×50□-G2F	SOF16×50□-G3F	SOF16×50□-RA
SOF20×80□-□	SOF20×80□-G2M	SOF20×80□-M10M	SOF20×80□-M14M	SOF20×80□-G2F	SOF20×80□-G3F	SOF20×80□-RA
SOF23×60□-□	SOF23×60□-G2M	SOF23×60□-M10M	SOF23×60□-M14M	SOF23×60□-G2F	SOF23×60□-G3F	SOF23×60□-RA
SOF40×80□-□	SOF40×80□-G2M	SOF40×80□-M10M	SOF40×80□-M14M	SOF40×80□-G2F	SOF40×80□-G3F	SOF40×80□-RA
SOF30×90□-□	SOF30×90□-G2M	SOF30×90□-M10M	SOF30×90□-M14M	SOF30×90□-G2F	SOF30×90□-G3F	SOF30×90□-RA
SOF40×110□-□	SOF40×110□-G2M	SOF40×110□-M10M	SOF40×110□-M14M	SOF40×110□-G2F	SOF40×110□-G3F	SOF40×110□-RA
SOF50×100□-□	SOF50×100□-G2M	SOF50×100□-M10M	SOF50×100□-M14M	SOF50×100□-G2F	SOF50×100□-G3F	SOF50×100□-RA
SOF60×120□-□	SOF60×120□-G2M	SOF60×120□-M10M	SOF60×120□-M14M	SOF60×120□-G2F	SOF60×120□-G3F	SOF60×120□-RA
SOF70×140□-□	SOF70×140□-G2M	SOF70×140□-M10M	SOF70×140□-M14M	SOF70×140□-G2F	SOF70×140□-G3F	SOF70×140□-RA

型号	连接规格 G2M	G2F	G3F	型号	连接规格 G2M	G2F	G3F
SOF16×50HK-□	SOF16×50HK-G2M	SOF16×50HK-G2F	SOF16×50HK-G3F	SOF16×50HD-□	SOF16×50HD-G2M	SOF16×50HD-G2F	SOF16×50HD-G3F
SOF20×80HK-□	SOF20×80HK-G2M	SOF20×80HK-G2F	SOF20×80HK-G3F	SOF20×80HD-□	SOF20×80HD-G2M	SOF20×80HD-G2F	SOF20×80HD-G3F
SOF23×60HK-□	SOF23×60HK-G2M	SOF23×60HK-G2F	SOF23×60HK-G3F	SOF23×60HD-□	SOF23×60HD-G2M	SOF23×60HD-G2F	SOF23×60HD-G3F
SOF40×80HK-□	SOF40×80HK-G2M	SOF40×80HK-G2F	SOF40×80HK-G3F	SOF40×80HD-□	SOF40×80HD-G2M	SOF40×80HD-G2F	SOF40×80HD-G3F
SOF30×90HK-□	SOF30×90HK-G2M	SOF30×90HK-G2F	SOF30×90HK-G3F	SOF30×90HD-□	SOF30×90HD-G2M	SOF30×90HD-G2F	SOF30×90HD-G3F
SOF40×110HK-□	SOF40×110HK-G2M	SOF40×110HK-G2F	SOF40×110HK-G3F	SOF40×110HD-□	SOF40×110HD-G2M	SOF40×110HD-G2F	SOF40×110HD-G3F
SOF50×100HK-□	SOF50×100HK-G2M	SOF50×100HK-G2F	SOF50×100HK-G3F	SOF50×100HD-□	SOF50×100HD-G2M	SOF50×100HD-G2F	SOF50×100HD-G3F
SOF60×120HK-□	SOF60×120HK-G2M	SOF60×120HK-G2F	SOF60×120HK-G3F	SOF60×120HD-□	SOF60×120HD-G2M	SOF60×120HD-G2F	SOF60×120HD-G3F
SOF70×140HK-□	SOF70×140HK-G2M	SOF70×140HK-G2F	SOF70×140HK-G3F	SOF70×140HD-□	SOF70×140HD-G2M	SOF70×140HD-G2F	SOF70×140HD-G3F

## 性能参数

产品型号	垂直拉脱力 N	横向拉脱力 N	横向拉脱力 油性表面N	内部体积 cm <sup>3</sup>	工件最小曲率半径 mm	单重 g	推荐软管直径 mm	最小包装 pcs
SOF16×50	33	24	12	2	8	17	4	1
SOF20×80	78	38	35	5	25	23	4	1
SOF23×60	57	37	33	3	20	29	4	1
SOF30×90	125	77	60	10	30	24	4	1
SOF40×80	141	110	100	11	50	43	6	1
SOF40×110	200	188	118	25	35	47	6	1
SOF50×100	217	181	121	20	75	56	6	1
SOF60×120	312	254	170	35	75	70	6	1
SOF70×140	445	344	230	52	90	77	8	1

◇注：测量真空度-60kPa，工件表面光滑、干净。以上拉脱力数据不包括安全系数。根据工件表面状况不同，数值可能会有变化。

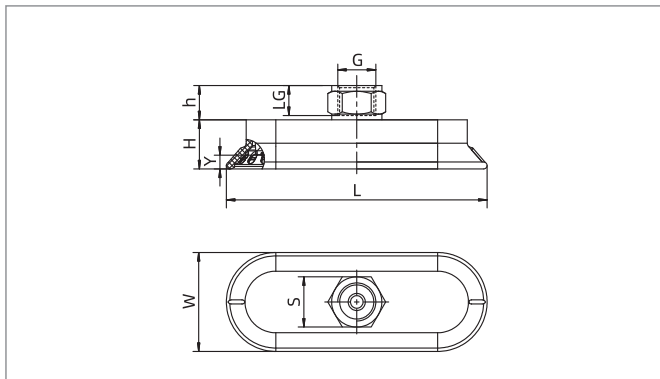
SZ  
SP3  
SUF  
SAN  
SAO  
SOFA  
STP  
SFT  
SFA  
SBT  
SBL  
SBLP  
SBS  
SFP  
SBP  
SXP  
SGP  
SBOF  
STC  
SFF  
SOB  
SOF  
SOG  
SFM  
SOM  
SBF  
SDM  
SFU  
SFK  
SHT  
SDL  
SFG  
SFGT  
SFD  
SB  
SBA  
SF  
SU  
SP2F  
SPA  
SPD  
SPF  
SPC  
SPJ  
SPU  
SH  
SHB  
SBB  
SOP  
SNP

# SOF系列

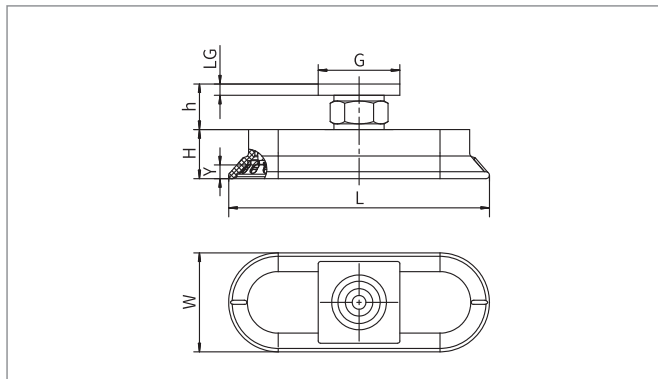
## 金属薄板专用椭圆扁平吸盘



### 尺寸规格 (mm)



F - 内螺纹连接



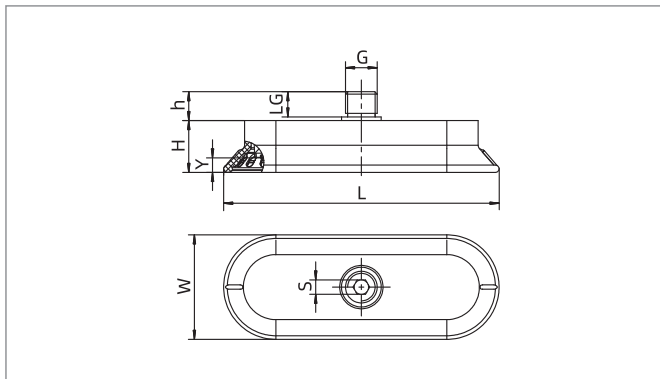
RA - 矩形适配器

型号/尺寸	L	W	H	G	LG	h	S	Y
SOF16×50□-G2F	50	16	19.5	G1/4	11	14	17	3
SOF16×50□-G3F	50	16	19.5	G3/8	11	14	22	3
SOF16×50□-RA	50	16	19.5	31.8×31.8	4.7	18.7	-	3
SOF20×80□-G2F	84	24	15.5	G1/4	11	14	17	5
SOF20×80□-G3F	84	24	15.5	G3/8	11	14	22	5
SOF20×80□-RA	84	24	15.5	31.8×31.8	4.7	18.7	-	5
SOF23×60□-G2F	61.5	22.5	12	G1/4	11	14	17	3
SOF23×60□-G3F	61.5	22.5	12	G3/8	11	14	22	3
SOF23×60□-RA	61.5	22.5	12	31.8×31.8	4.7	18.7	-	3
SOF30×90□-G2F	93	33	16	G1/4	11	14	17	5
SOF30×90□-G3F	93	33	16	G3/8	11	14	22	5
SOF30×90□-RA	93	33	16	31.8×31.8	4.7	18.7	-	5
SOF40×80□-G2F	82	43	14	G1/4	11	14	17	4
SOF40×80□-G3F	82	43	14	G3/8	11	14	22	4
SOF40×80□-RA	82	43	14	31.8×31.8	4.7	18.7	-	4
SOF40×110□-G2F	113	43	21.5	G1/4	11	14	17	6
SOF40×110□-G3F	113	43	21.5	G3/8	11	14	22	6
SOF40×110□-RA	113	43	21.5	31.8×31.8	4.7	18.7	-	6
SOF50×100□-G2F	102	49	16	G1/4	11	14	17	5
SOF50×100□-G3F	102	49	16	G3/8	11	14	22	5
SOF50×100□-RA	102	49	16	31.8×31.8	4.7	18.7	-	5
SOF60×120□-G2F	123	65	18	G1/4	11	14	17	6
SOF60×120□-G3F	123	65	18	G3/8	11	14	22	6
SOF60×120□-RA	123	65	18	31.8×31.8	4.7	18.7	-	6
SOF70×140□-G2F	141	67.5	19	G1/4	11	14	17	7
SOF70×140□-G3F	141	67.5	19	G3/8	11	14	22	7
SOF70×140□-RA	141	67.5	19	31.8×31.8	4.7	18.7	-	7

# SOF系列

## 金属薄板专用椭圆扁平吸盘

### 尺寸规格 (mm)



M - 外螺纹连接

型号/尺寸	L	W	H	G	LG	h	S	Y
SOF16×50□-G2M	50	16	19.5	G1/4	9	11	5	3
SOF16×50□-M10M	50	16	19.5	M10×1.5	12	13.5	5	3
SOF16×50□-M14M	50	16	19.5	M14×1.5	12	13.5	5	3
SOF20×80□-G2M	84	24	15.5	G1/4	9	11	5	5
SOF20×80□-M10M	84	24	15.5	M10×1.5	12	13.5	5	5
SOF20×80□-M14M	84	24	15.5	M14×1.5	12	13.5	5	5
SOF23×60□-G2M	61.5	22.5	12	G1/4	9	11	5	3
SOF23×60□-M10M	61.5	22.5	12	M10×1.5	12	13.5	5	3
SOF23×60□-M14M	61.5	22.5	12	M14×1.5	12	13.5	5	3
SOF30×90□-G2M	93	33	16	G1/4	9	11	5	5
SOF30×90□-M10M	93	33	16	M10×1.5	12	13.5	5	5
SOF30×90□-M14M	93	33	16	M14×1.5	12	13.5	5	5
SOF40×80□-G2M	82	43	14	G1/4	9	11	5	4
SOF40×80□-M10M	82	43	14	M10×1.5	12	13.5	5	4
SOF40×80□-M14M	82	43	14	M14×1.5	12	13.5	5	4
SOF40×110□-G2M	113	43	21.5	G1/4	9	11	5	6
SOF40×110□-M10M	113	43	21.5	M10×1.5	12	13.5	5	6
SOF40×110□-M14M	113	43	21.5	M14×1.5	12	13.5	5	6
SOF50×100□-G2M	102	49	16	G1/4	9	11	5	5
SOF50×100□-M10M	102	49	16	M10×1.5	12	13.5	5	5
SOF50×100□-M14M	102	49	16	M14×1.5	12	13.5	5	5
SOF60×120□-G2M	123	65	18	G1/4	9	11	5	6
SOF60×120□-M10M	123	65	18	M10×1.5	12	13.5	5	6
SOF60×120□-M14M	123	65	18	M14×1.5	12	13.5	5	6
SOF70×140□-G2M	141	67.5	19	G1/4	9	11	5	7
SOF70×140□-M10M	141	67.5	19	M10×1.5	12	13.5	5	7
SOF70×140□-M14M	141	67.5	19	M14×1.5	12	13.5	5	7

◇ 注：尺寸公差符合GB/T3672.1-2002-1 M3橡胶制品尺寸公差标准中的要求。

- SZ
- SP3
- SUF
- SAN
- SAO
- SOFA
- STP
- SFT
- SFA
- SBT
- SBL
- SBLP
- SBS
- SFP
- SBP
- SXP
- SGP
- SBOF
- STC
- SFF
- SOB
- SO**
- SOG
- SFM
- SOM
- SBF
- SDM
- SFU
- SFK
- SHT
- SDL
- SFG
- SFGT
- SFD
- SB
- SBA
- SF
- SU
- SP2F
- SPA
- SPD
- SPF
- SPC
- SPJ
- SPU
- SH
- SHB
- SBB
- SOP
- SNP