

# SHT系列

## 高温吸盘



金属板



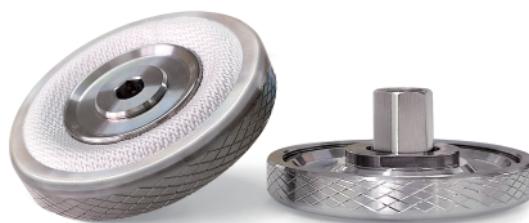
玻璃

### 特点

- ◇ 本体采用不锈钢材质制成
- ◇ 密封圈由特殊耐高温纺织材料制成
- ◇ 长时间耐高温可达600°C

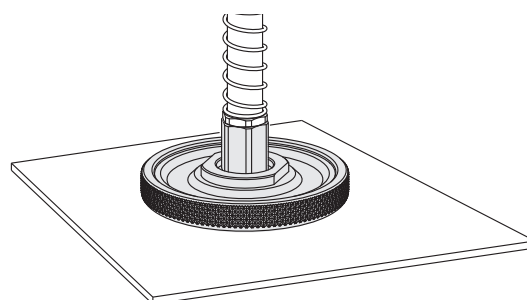
### 优势

- ◇ 具有较强的耐磨性
- ◇ 非常耐高温，可实现长时间接触工件



### 应用

- ◇ 搬运表面光滑平整的工件
- ◇ 金属工件的热成型等工艺
- ◇ 用于浮法玻璃及回火工序
- ◇ 注：配套的真空回路中各元器件都应采用耐高温材质



### 结构

- ◇ 分体式结构设计，可单独更换易损件

### 型号规格

SHT 35 - G1F

①      ②      ③

① 产品系列	② 尺寸规格	③ 连接规格
SHT	35 - φ35mm 60 - φ60mm 90 - φ90mm	空白 - 单独密封件 G1F - G1/8内螺纹 G2F - G1/4内螺纹

### 选型规格

型号	连接规格 G1F	G2F
SHT35-□	SHT35-G1F	-
SHT60-□	-	SHT60-G2F
SHT90-□	-	SHT90-G2F

# SHT系列

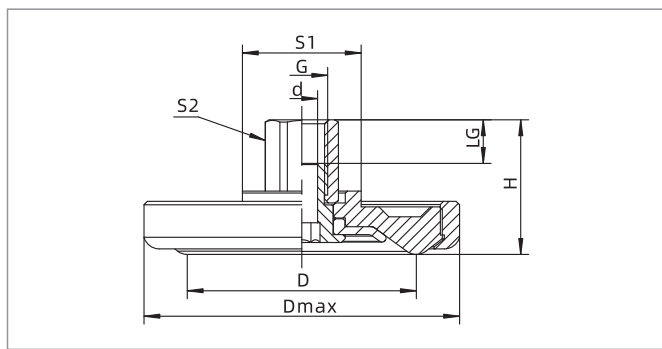
## 高温吸盘

### 性能参数

产品型号	拉脱力 N	内部体积 cm <sup>3</sup>	真空流量NL/min (真空度-70kPa)	单重 g	推荐软管直径 mm	最小包装 pcs
SHT35-G1F	60	4	20	195	6	1
SHT60-G2F	130	10	22	408	8	1
SHT90-G2F	280	30	24	655	8	1

◇注：测量真空度-60kPa，工件表面光滑，干净。以上拉脱力数据不包括安全系数。根据工件表面状况不同，数值可能会有变化。

### 尺寸规格 (mm)



SHT

型号/尺寸	D	H	G	LG	Dmax	d	S1	S2
SHT35-G1F	35	28	G1/8	9	53	6	30	14
SHT60-G2F	58	34	G1/4	11	80	8	30	17
SHT90-G2F	90	33	G1/4	11	112	8	46	17

SZ

SP3

SUF

SAN

SAO

SOFA

STP

SFT

SFA

SBT

SBL

SBLP

SBS

SFP

SBP

SXP

SGP

SBOF

STC

SFF

SOB

SOF

SOG

SFM

SOM

SBF

SDM

SFU

SFK

**SHT**

SDL

SFG

SFGT

SFD

SB

SBA

SF

SU

SP2F

SPA

SPD

SPF

SPC

SPJ

SPU

SH

SHB

SBB

SOP

SNP