

SHB系列

真空吸盘+安装支杆

AIRBEST

真空吸盘

产品结构

- ◇ SHB系列产品由真空吸盘和安装支杆组成，有三种连接规格
- ◇ 图一垂直方向进气，内螺纹连接
- ◇ 图二垂直方向进气，外螺纹连接
- ◇ 图三水平方向进气，内螺纹连接



型号规格

SHB50N - LR1 - M10F

① ② ③

① 吸盘型号	② 真空口方向	③ 连接规格
SHB50N	空白 - 垂直方向，内螺纹连接 R1 - 垂直方向，外螺纹连接 LR1 - 水平方向，内螺纹连接	M10F - M10×1.5内螺纹 M12F - M12×1.75内螺纹 G2F - G1/4内螺纹 G3F - G3/8内螺纹 M14M - M14×1外螺纹 M16M - M16×1.5外螺纹

◇ 吸盘规格请参考样本342页。

选型规格

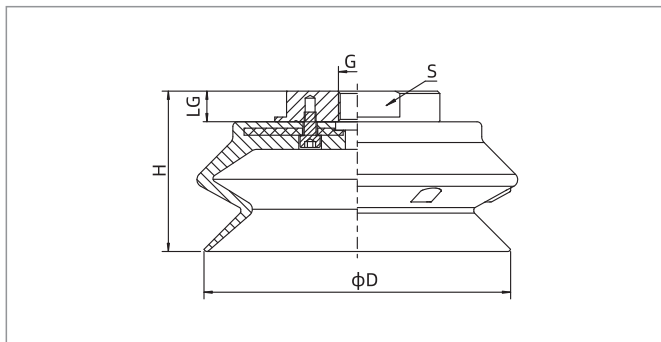
型号	真空口方向		R1		LR1	
	空白					
SHB40□	SHB40□-M10F	SHB40□-G2F	SHB40□-R1-M14M	SHB40□-LR1-M10F		
SHB50□	SHB50□-M10F	SHB50□-G2F	SHB50□-R1-M14M	SHB50□-LR1-M10F		
SHB63□	SHB63□-M10F	SHB63□-G2F	SHB63□-R1-M16M	SHB63□-LR1-M10F		
SHB80□	SHB80□-M10F	SHB80□-G2F	SHB80□-R1-M16M	SHB80□-LR1-M10F		
SHB100□	SHB100□-M12F	SHB100□-G3F	SHB100□-R1-M16M	SHB100□-LR1-M10F		
SHB125□	SHB125□-M12F	SHB125□-G3F	SHB125□-R1-M16M	SHB125□-LR1-M10F		

SZ
SP3
SUF
SAN
SAO
SOFA
STP
SFT
SFA
SBT
SBL
SBLP
SBS
SFP
SBP
SXP
SGP
SBOF
STC
SFF
SOB
SOF
SOG
SFM
SOM
SBF
SDM
SFU
SFK
SHT
SDL
SFG
SFGT
SFD
SB
SBA
SF
SU
SP2F
SPA
SPD
SPF
SPC
SPJ
SPU
SH
SHB
SBB
SOP
SNP

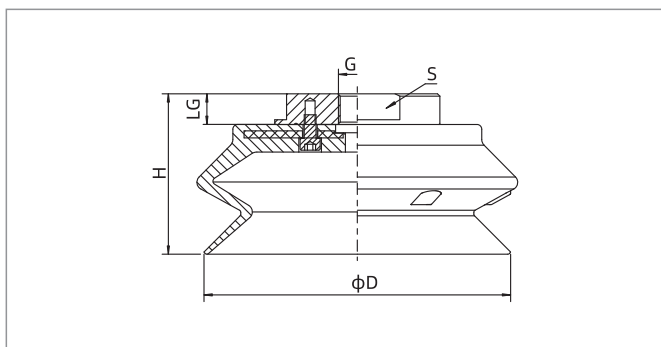
SHB系列

真空吸盘+安装支杆

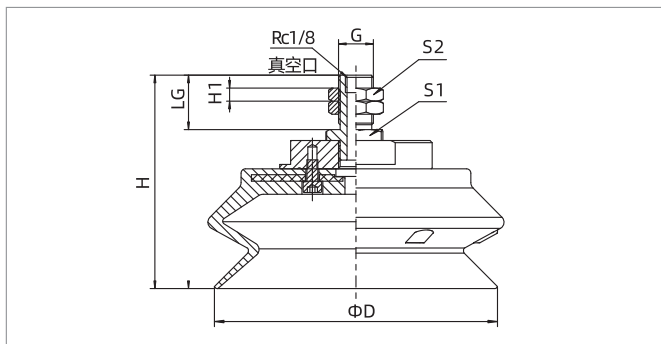
尺寸规格 (mm)



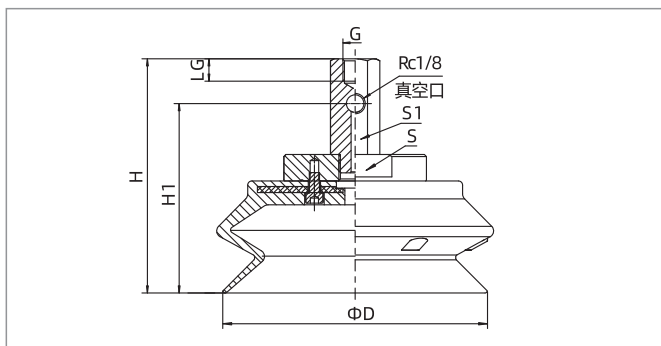
SHB40-125 垂直方向，内螺纹连接



SHB40-125 垂直方向，内螺纹连接



SHB40-125 垂直方向，外螺纹连接



SHB40-125 水平方向，内螺纹连接

型号/尺寸	D	H	G	LG	S
SHB40□-G2F	41.5	32	G1/4	11.5	24
SHB50□-G2F	52	35.5	G1/4	11.5	24
SHB63□-G2F	65	43	G1/4	11.5	37
SHB80□-G2F	83	48.5	G1/4	11.5	37
SHB100□-G3F	103	60.5	G3/8	13	60
SHB125□-G3F	128.5	69	G3/8	13	60

型号/尺寸	D	H	G	LG	S
SHB40□-M10F	41.5	32	M10×1.5	11.5	24
SHB50□-M10F	52	35.5	M10×1.5	11.5	24
SHB63□-M10F	65	43	M10×1.5	11.5	37
SHB80□-M10F	83	48.5	M10×1.5	11.5	37
SHB100□-M12F	103	60.5	M12×1.75	13	60
SHB125□-M12F	128.5	69	M12×1.75	13	60

型号/尺寸	D	H	H1	G	LG	S1	S2
SHB40□-R1-M14M	41.5	62	5	M14×1	25	19	19
SHB50□-R1-M14M	52	65.5	5	M14×1	25	19	19
SHB63□-R1-M16M	65	73	6	M16×1.5	25	24	22
SHB80□-R1-M16M	83	78.5	6	M16×1.5	25	24	22
SHB100□-R1-M16M	103	90.5	6	M16×1.5	25	24	22
SHB125□-R1-M16M	128.5	99	6	M16×1.5	25	24	22

型号/尺寸	D	H	H1	G	LG	S	S1
SHB40□-LR1-M10F	41.5	69	47	M10×1.5	11	24	21
SHB50□-LR1-M10F	52	72.5	50.5	M10×1.5	11	24	21
SHB63□-LR1-M10F	65	80	58	M10×1.5	11	37	21
SHB80□-LR1-M10F	83	85.5	63.5	M10×1.5	11	37	21
SHB100□-LR1-M10F	103	97.5	75.5	M10×1.5	11	60	21
SHB125□-LR1-M10F	128.5	106	84	M10×1.5	11	60	21