

SFU系列

大型扁平吸盘



特点

- ◇ 底部带有大面积支撑结构
- ◇ 双密封唇边结构
- ◇ 内部体积小
- ◇ 吸盘橡胶件可单独更换
- ◇ 尺寸规格齐全

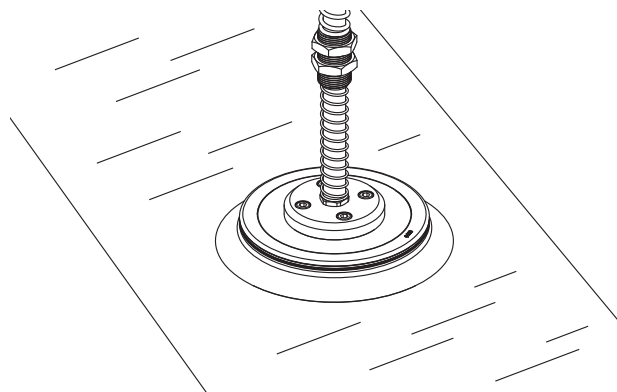
优势

- ◇ 能够防止薄壁工件发生变形
- ◇ 密封性好，吸附力大
- ◇ 工作周期短
- ◇ 大幅度降低客户成本
- ◇ 适合多种大小和不同形状的工件



应用

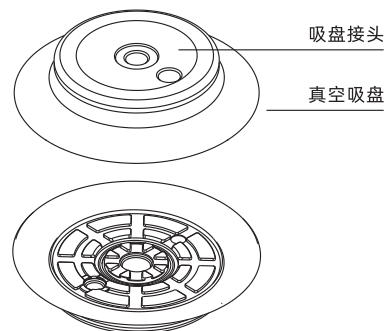
- ◇ 搬运表面平整或轻微变形的工件
- ◇ 可选配接触式感应阀，可感应产品在与工件未接触时，关闭相应真空回路



结构

- ◇ 吸盘接头与吸盘橡胶件分体式结构设计，可单独更换易损件
- ◇ 配置单独的功能接口
- ◇ 可选配接触式感应阀，防止意外真空泄露

◇ 注：功能接口出厂时已使用堵头封住，如需进行连接时请注意在螺纹处使用螺纹胶、生胶带等密封辅材进行密封。



- SZ
- SP3
- SUF
- SAN
- SAO
- SOFA
- STP
- SFT
- SFA
- SBT
- SBL
- SBLP
- SBS
- SFP
- SBP
- SXP
- SGP
- SBOF
- STC
- SFF
- SOB
- SOF
- SOG
- SFM
- SOM
- SBF
- SDM**
- SFU**
- SFK
- SHT
- SDL
- SFG
- SFGT
- SFD
- SB
- SBA
- SF
- SU
- SP2F
- SPA
- SPD
- SPF
- SPC
- SPJ
- SPU
- SH
- SHB
- SBB
- SOP
- SNP

SFU系列

大型扁平吸盘

型号规格

SFU 210 H N - G4F - V

① ② ③ ④ ⑤ ⑥

① 产品系列	② 尺寸规格	③ 行程	④ 吸盘材质	⑤ 连接规格	⑥ 特殊规格	
SFU	100 - ϕ 100mm	空白 - 标准行程	N - 丁腈橡胶	55	G2F - G1/4内螺纹	空白 - 标准型
	125 - ϕ 125mm	H - 大行程	WS - 白色硅橡胶	60	G3F - G3/8内螺纹	V - 带接触式感应阀
	160 - ϕ 160mm				G4F - G1/2内螺纹	
	210 - ϕ 210mm					
	250 - ϕ 250mm					
	300 - ϕ 300mm					
	360 - ϕ 360mm					
	400 - ϕ 400mm					

选型规格

型号	连接规格	特殊规格
SFU100□	SFU100□-G2F	-
SFU125□	SFU125□-G2F	SFU125□-G2F-V
SFU160□	SFU160□-G4F	SFU160□-G4F-V
SFU210□ SFU210H□	SFU210□-G4F SFU210H□-G4F	SFU210□-G4F-V
SFU250□ SFU250H□	SFU250□-G4F SFU250H□-G4F	SFU250□-G4F-V
SFU300□	SFU300□-G4F	-
- SFU360H□	- SFU360H□-G4F	-
SFU400□	SFU400□-G4F	-

性能参数

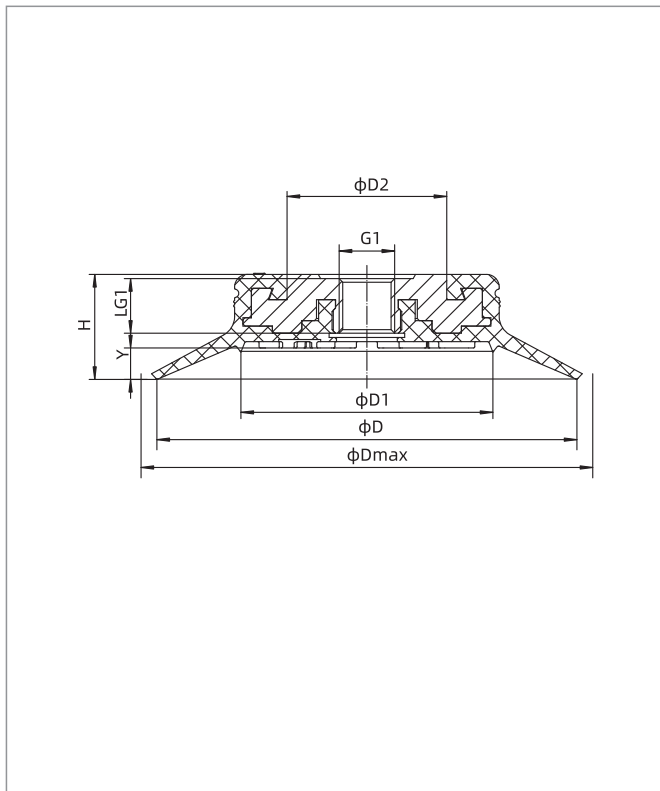
产品型号	拉脱力 N	内部体积 cm ³	工件最小曲率半径 mm	单重 g	推荐软管直径 mm	最小包装 pcs
SFU100□-G2F	400	45	175	108	12	1
SFU125□-G2F	670	78	275	215	12	1
SFU160□-G4F	1,100	145	475	397	16	1
SFU210□-G4F	1,900	190	1,050	861	16	1
SFU210H□-G4F	1,900	300	550	885	16	1
SFU250□-G4F	2,600	370	1,100	1,230	16	1
SFU250H□-G4F	2,600	500	750	1,332	16	1
SFU300□-G4F	4,000	490	1,800	1,996	16	1
SFU360H□-G4F	5,800	1,250	1,500	3,696	16	1
SFU400□-G4F	7,000	860	3,300	4,720	16	1

◇注：测量真空度-60kPa，工件表面光滑、干净。以上拉脱力数据不包括安全系数。根据工件表面状况不同，数值可能会有变化。真空管建议尽可能短，长度不超过2m。

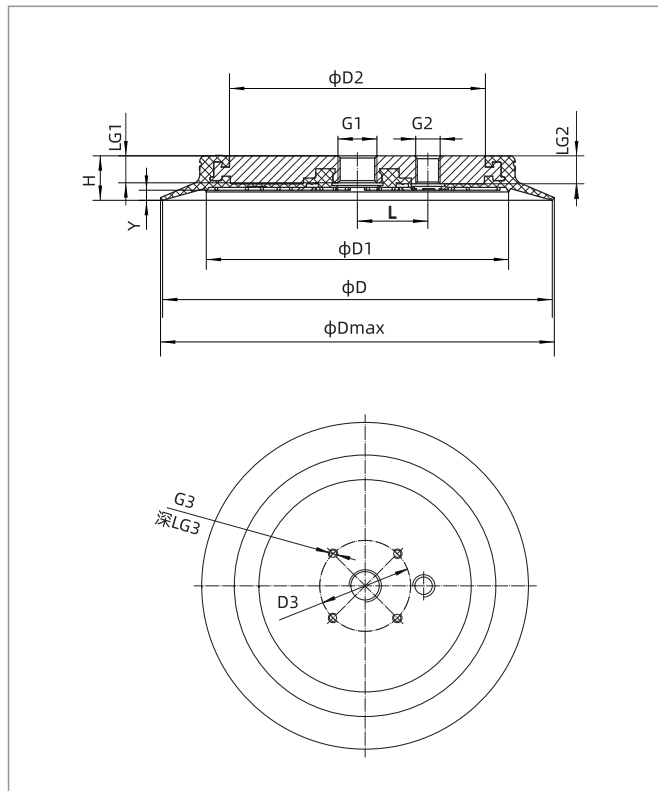
SFU系列

大型扁平吸盘

尺寸规格 (mm)



SFU100



SFU125-400

型号/尺寸	D	Dmax	D1	D2	D3	H	G1	G2	LG1	LG2	G3	LG3	L	Y
SFU100□-G2F	100	108	60	38	-	25	G1/4	-	13	-	-	-	-	7
SFU125□-G2F	125	132	83	64	-	25	G1/4	G1/4	13	14	-	-	24	7
SFU160□-G4F	160	170	113	91	-	25	G1/2	G1/4	13	15	-	-	38	7
SFU210□-G4F	210	220	163	138	59	25	G1/2	G1/4	14.5	15	M6	8	38	5
SFU210H□-G4F	210	220	159	138	59	30	G1/2	G1/4	14.5	15	M6	8	38	10
SFU250□-G4F	250	265	203	178	59	26	G1/2	G1/2	14.5	15	M6	8	76	7
SFU250H□-G4F	250	265	203	178	59	30	G1/2	G1/2	14.5	15	M6	8	76	11
SFU300□-G4F	300	320	253	226.5	59	25.5	G1/2	G1/2	14.5	15	M8	10	76	6
SFU360H□-G4F	360	385	309	275	59	35	G1/2	G1/2	17	17	M8	10	86	12
SFU400□-G4F	400	430	349	315	59	29	G1/2	G1/2	17	17	M8	10	86	6

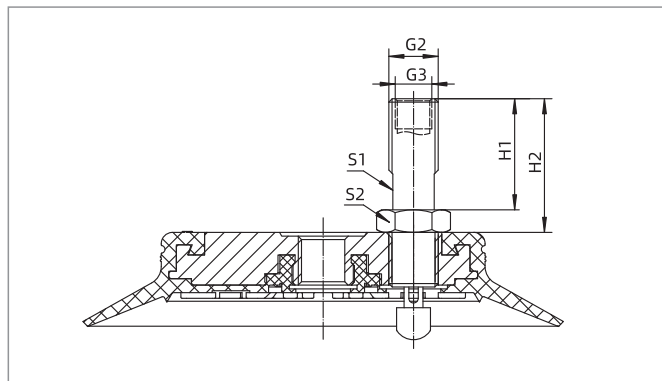
◇ 注：1、尺寸公差符合GB/T3672.1-2002-1 M3橡胶制品尺寸公差标准中的要求。
2、Dmax是吸盘完全压缩时的外径。

 SZ
 SP3
 SUF
 SAN
 SAO
 SOFA
 STP
 SFT
 SFA
 SBT
 SBL
 SBLP
 SBS
 SFP
 SBP
 SXP
 SGP
 SBOF
 STC
 SFF
 SOB
 SOF
 SOG
 SFM
 SOM
 SBF
 SDM
SFU
 SFK
 SHT
 SDL
 SFG
 SFGT
 SFD
 SB
 SBA
 SF
 SU
 SP2F
 SPA
 SPD
 SPF
 SPC
 SPJ
 SPU
 SH
 SHB
 SBB
 SOP
 SNP

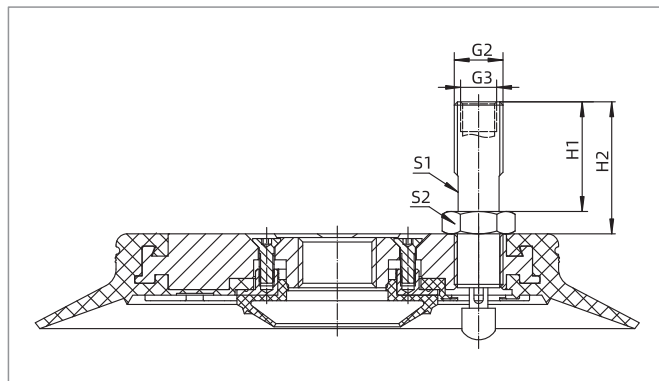
SFU系列

大型扁平吸盘

尺寸规格 (mm)



SFU125



SFU160-250

型号/尺寸	G2	G3	H1	H2	S1	S2
SFU125□-G2F-V	G1/4	G1/8	30	36	11	17
SFU160□-G4F-V	G1/4	G1/8	30	36	11	17
SFU210□-G4F-V	G1/4	G1/8	30	36	11	17
SFU250□-G4F-V	G1/2	G3/8	31.5	39.5	19	27

配件选型规格

名称	型号	适合吸盘型号
接触式感应阀	ZVD-G2M	SFU125、160、210
	ZVD-G4M	SFU250

配件名称	配件型号	适用吸盘型号
吸盘橡胶件	SFU100N SFU100WS	SFU100□-G2F
	SFU125N SFU125WS	SFU125□-G2F
	SFU160N SFU160WS	SFU160□-G4F
	SFU210N SFU210WS	SFU210□-G4F
	SFU210HN SFU210HWS	SFU210H□-G4F
	SFU250N SFU250WS	SFU250□-G4F
	SFU250HN SFU250HWS	SFU250H□-G4F
	SFU300N SFU300WS	SFU300□-G4F
	SFU360HN SFU360HWS	SFU360H□-G4F
SFU400N SFU400WS	SFU400□-G4F	

◇ 注：选购单独吸盘橡胶件时，需确保之前购买的吸盘接头部分完好无损，并寄回原厂进行更换。