

SFT系列

薄唇边扁平吸盘



特点

- ◇ 轻薄密封唇边
- ◇ 可选高温无痕材质

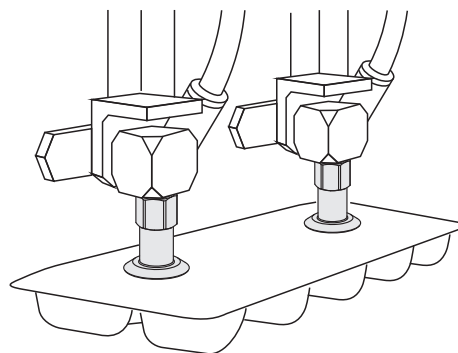
优势

- ◇ 适合薄膜，纸张和太阳能电池板
- ◇ 防止工件被吸入吸盘中
- ◇ 无痕吸附，也能实现高温无痕
- ◇ 防止吸附纸张和薄膜时产生褶皱
- ◇ 耐高温、抗臭氧及UV放射线，适合纸张及印刷行业中的搬运



应用

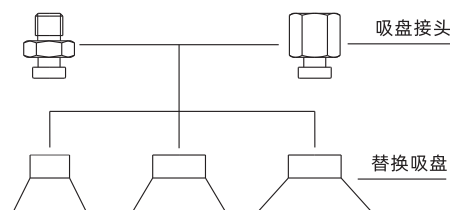
- ◇ 搬运各种包装材料，如：纸张、塑料薄膜、塑料袋开袋等
- ◇ 搬运易碎工件，如：木质薄板、太阳能硅晶片、电池片



结构

- ◇ 吸盘与接头分体式结构设计，可单独更换易损件

在同一系列中，替换吸盘和吸盘接头可以根据要求组合



SFT系列

薄唇边扁平吸盘

型号规格

SFT 15 HD - M5M

① ② ③ ④

① 产品系列	② 尺寸规格	③ 吸盘材质	④ 连接规格
SFT	15 - φ15mm	WS - 白色硅橡胶	50
	20 - φ20mm	HD - 高温/无痕材料	60
	24 - φ24mm	NR - 天然橡胶	40
	30 - φ30mm		
	34 - φ34mm		
	35 - φ35mm		
	40 - φ40mm		
			空白 - 单独吸盘 M5M - M5×0.8外螺纹 G1M - G1/8外螺纹 G2M - G1/4外螺纹 G1F - G1/8内螺纹 G2F - G1/4内螺纹

选型规格

型号	连接规格		F - 内螺纹
	M - 外螺纹		
SFT15□	SFT15□-M5M	SFT15□-G1M	SFT15□-G1F
SFT20□	SFT20□-M5M	SFT20□-G1M	SFT20□-G1F
SFT24□	SFT24□-M5M	SFT24□-G1M	SFT24□-G1F
SFT30□	SFT30□-G2M		SFT30□-G2F
SFT34□	SFT34□-G2M		SFT34□-G2F
SFT35□	SFT35□-G2M		SFT35□-G2F
SFT40□	SFT40□-G2M		SFT40□-G2F

性能参数

产品型号	拉脱力 N	内部体积 cm ³	工件最小曲率半径 mm	单重 g	推荐软管直径 mm	最小包装 pcs
SFT15	8	0.2	16	0.5	6	10
SFT20	14	0.5	18	0.8	6	5
SFT24	20	0.7	23	1	6	5
SFT30	32	1.3	28	2.7	8	5
SFT34	41	2	33	3.1	8	5
SFT35	43	1.5	19	5.8	8	5
SFT40	56.5	3	39	4.5	8	5

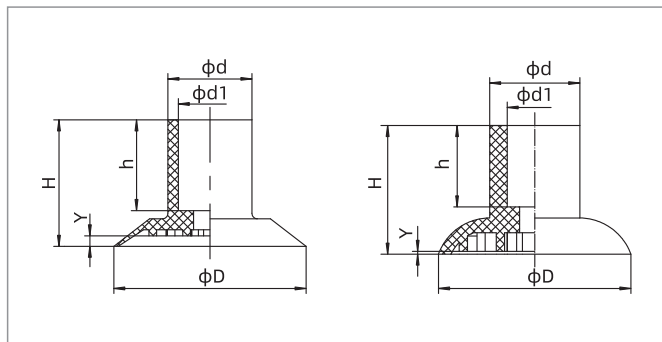
◇注：测量真空度-60kPa，工件表面光滑、干净。以上拉脱力数据不包括安全系数。根据工件表面状况不同，数值可能会有变化。
真空管建议尽可能短，长度不超过2m。

SZ
SP3
SUF
SAN
SAO
SOFA
STP
SFT
SFA
SBT
SBL
SBLP
SBS
SFP
SBP
SXP
SGP
SBOF
STC
SFF
SOB
SOF
SOG
SFM
SOM
SBF
SDM
SFU
SFK
SHT
SDL
SFG
SFGT
SFD
SB
SBA
SF
SU
SP2F
SPA
SPD
SPF
SPC
SPJ
SPU
SH
SHB
SBB
SOP
SNP

SFT系列

薄唇边扁平吸盘

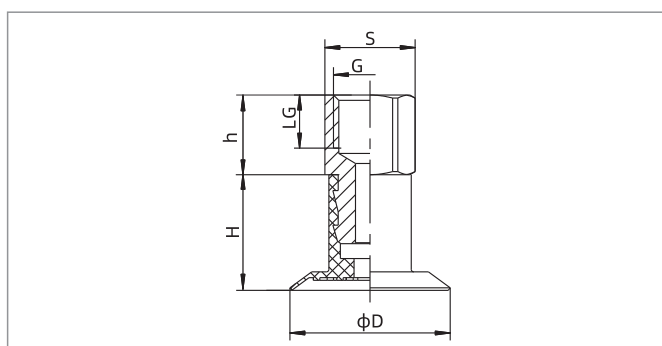
尺寸规格 (mm) - 单独吸盘



SFT15-40

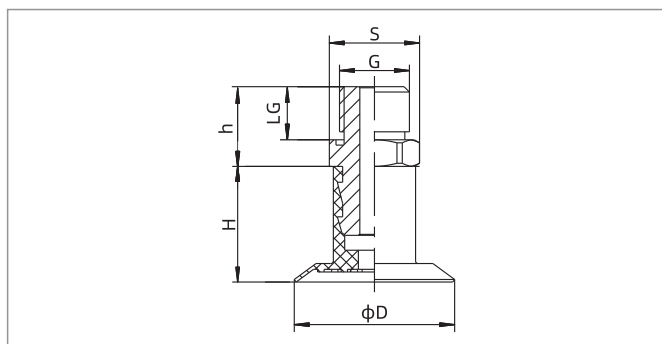
SFT35

型号/尺寸	D	H	d	h	d1	Y
SFT15□	14.5	10	9	7.2	4.5	0.9
SFT20□	20.9	10.4	10.5	7.2	4.5	1.5
SFT24□	24.4	10.8	10	7.2	4.5	1.7
SFT30□	30.6	21.8	15.6	15.7	11.2	2
SFT34□	34.5	23	14.8	16.8	11.2	1.4
SFT35□	35	23.5	16.5	14.8	10	0.5
SFT40□	40.5	20.5	16	14.5	8	2.3



SFT - 内螺纹连接

型号/尺寸	D	H	h	G	LG	S
SFT15□-G1F	14.5	10	12	G1/8	8	14
SFT20□-G1F	20.9	10.4	12	G1/8	8	14
SFT24□-G1F	24.4	10.8	12	G1/8	8	14
SFT30□-G2F	30.6	21.8	15	G1/4	10	17
SFT34□-G2F	34.5	23	15	G1/4	10	17
SFT35□-G2F	35	23.5	15	G1/4	10	17
SFT40□-G2F	40.5	20.5	15	G1/4	10	17



SFT - 外螺纹连接

型号/尺寸	D	H	h	G	LG	S
SFT15□-M5M	14.5	10	10	M5×0.8	5	7
SFT15□-G1M	14.5	10	13.5	G1/8	7.5	14
SFT20□-M5M	20.9	10.4	10	M5×0.8	5	7
SFT20□-G1M	20.9	10.4	13.5	G1/8	7.5	14
SFT24□-M5M	24.4	10.8	10	M5×0.8	5	7
SFT24□-G1M	24.4	10.8	13.5	G1/8	7.5	14
SFT30□-G2M	30.6	21.8	15	G1/4	10	17
SFT34□-G2M	34.5	23	15	G1/4	10	17
SFT35□-G2M	35	23.5	15	G1/4	10	17
SFT40□-G2M	40.5	20.5	15	G1/4	10	17

◇ 注：尺寸公差符合GB/T3672.1-2002-1 M3橡胶制品尺寸公差标准中的要求。

配件选型规格

名称	型号规格 M - 外螺纹	F - 内螺纹	适合吸盘
吸盘接头	PJS-M5M-SFT24	-	SFT15、20、24
	PJS-G1M-SFT24	PJS-G1F-SFT24	SFT15、20、24
	PJS-G2M-SFT34	PJS-G2F-SFT34	SFT30、34
	PJS-G2M-SFT35	PJS-G2F-SFT35	SFT35
	PJS-G2M-SFT40	PJS-G2F-SFT40	SFT40