

SFGT系列

大型扁平吸盘

AIRBEST



金属板



玻璃



特点

- ◇ 多层密封唇边
- ◇ 内部体积小
- ◇ 内部多点支撑结构

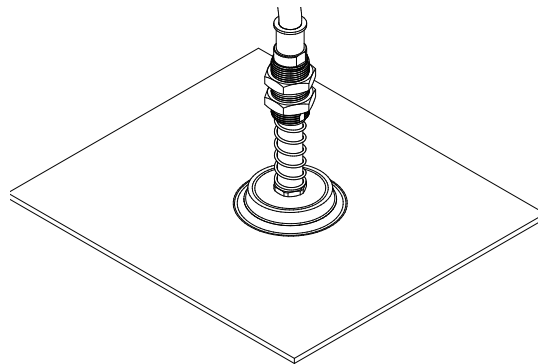
优势

- ◇ 密封性好，吸力大
- ◇ 工作周期短
- ◇ 防止工件侧滑
- ◇ 橡胶件可单独更换，大幅降低客户成本



应用

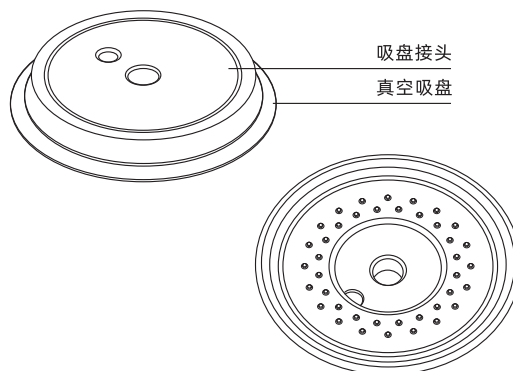
- ◇ 表面平滑或微粗糙的平面工件
- ◇ 金属薄板
- ◇ 玻璃



结构

- ◇ 吸盘与接头分体式结构设计，可单独更换易损件

- ◇ 注：功能接口出厂时已使用堵头封住，如需进行连接时请注意在螺纹处使用螺纹胶、生胶带等密封辅材进行密封。



SFGT系列

大型扁平吸盘

型号规格

SFGT 120 WS - G3F

① ② ③ ④

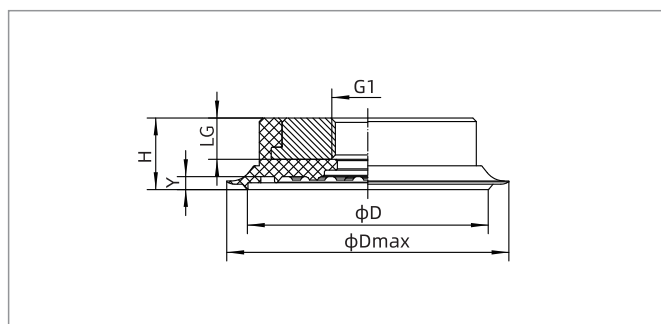
| ① 产品系列 | ② 尺寸规格 | ③ 吸盘材质 | ④ 连接规格 |
|--------|----------------------------------------------------------------------------------|------------|---------------------------------------------------|
| SFGT | 65 - ϕ 65mm 90 - ϕ 90mm 120 - ϕ 120mm 160 - ϕ 160mm | WS - 白色硅橡胶 | 50 空白 - 单独吸盘 G3F - G3/8内螺纹 G4F - G1/2内螺纹 |

性能参数

| 产品型号 | 拉脱力 N | 内部体积 cm ³ | 推荐软管直径 mm | 单重 g | 最小包装 pcs |
|-------------|----------|-------------------------|--------------|---------|-------------|
| SFGT65-G3F | 110 | 3.5 | 8 | 48 | 1 |
| SFGT90-G3F | 320 | 11 | 8 | 110 | 1 |
| SFGT120-G3F | 550 | 25 | 10 | 226 | 1 |
| SFGT160-G4F | 1010 | 81 | 10 | 584 | 1 |

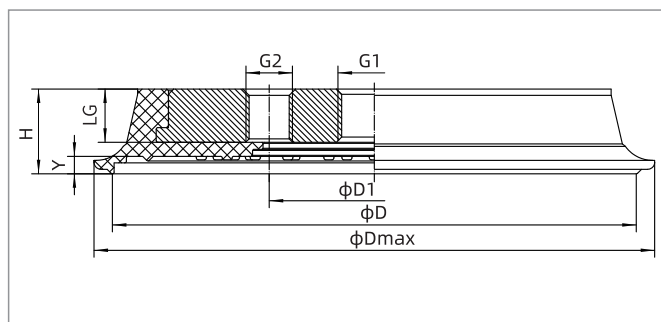
◇注：测量真空度-60kPa，工件表面光滑、干净。以上拉脱力数据不包括安全系数。根据工件表面状况不同，数值可能会有变化。
真空管建议尽可能短，长度不超过2m。

尺寸规格 (mm)



SFGT65-SFGT90

| 型号/尺寸 | ϕ Dmax | ϕ D | G1 | H | Y | LG |
|------------|-------------|----------|------|------|-----|-----|
| SFGT65-G3F | 65 | 55 | G3/8 | 16.5 | 3 | 9.5 |
| SFGT90-G3F | 90 | 79.5 | G3/8 | 17 | 2.5 | 11 |



SFGT120-SFGT160

| 型号/尺寸 | ϕ Dmax | ϕ D | ϕ D1 | G1 | G2 | H | Y | LG |
|-------------|-------------|----------|-----------|------|------|------|-----|------|
| SFGT120-G3F | 120 | 108 | 52 | G3/8 | G1/4 | 17.4 | 2.9 | 11 |
| SFGT160-G4F | 160 | 150 | 60 | G1/2 | G1/4 | 24.4 | 5.2 | 15.2 |

◇注：尺寸公差符合GB/T3672.1-2002-1 M3橡胶制品尺寸公差标准中的要求。
Dmax是吸盘完全压缩时的外径。