

SF系列

通用型扁平吸盘

AIRBEST



通用

RoHS

特点

- ◇ 底部带有支撑结构
- ◇ 内部体积小
- ◇ 尺寸规格齐全

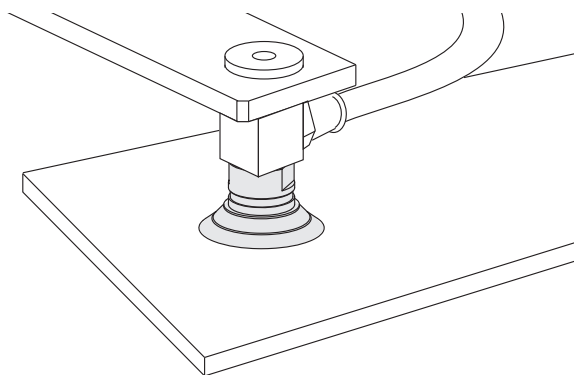
优势

- ◇ 搬运薄壁工件不会产生变形
- ◇ 工作周期短
- ◇ 适合多种大小和不同形状的工作



应用

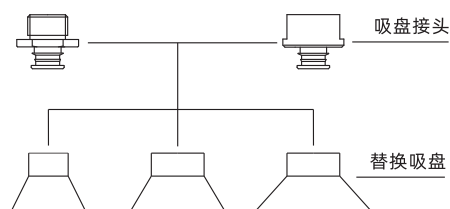
- ◇ 适合表面光滑或略微粗糙的平板工件，如：光滑木板、光滑钢板、胶合板、塑料板等
- ◇ 适合搬运电子元件，防静电材质能有效防止静电对电子产品的破坏



结构

- ◇ 吸盘与接头分体式结构设计，可单独更换易损件
- ◇ 吸盘直径 $\phi 50-150\text{mm}$ 可选配带接触式感应阀,防止意外真空泄露
- ◇ 注：接触式感应阀的选型，请参考后页的感应阀弹力及推荐搭配的缓冲支杆内容。

在同一系列中，替换吸盘和吸盘接头可以根据要求组合



SF系列

通用型扁平吸盘

型号规格

SF 50 N - G2F - EB

① ② ③ ④ ⑤

① 产品系列	② 尺寸规格	③ 吸盘材质	④ 连接规格	⑤ 特殊规格
SF	15 - φ15mm	N - 丁腈橡胶 55	空白 - 单独吸盘	空白 - 标准型
	20 - φ20mm	S - 硅橡胶 50	M5M - M5×0.8外螺纹	EB - 带接触式感应阀
	25 - φ25mm	WS - 白色硅橡胶 50	G1M - G1/8外螺纹	EW - 带过滤网
	30 - φ30mm	CS - 导电硅橡胶 55	G2M - G1/4外螺纹	EH - 带节流阀
	40 - φ40mm		G3M - G3/8外螺纹	
	50 - φ50mm		G1F - G1/8内螺纹	
	75 - φ75mm		G2F - G1/4内螺纹	
	110 - φ110mm		G3F - G3/8内螺纹	
	150 - φ150mm		G4F - G1/2内螺纹	
	200 - φ200mm		G6F - G3/4内螺纹	
300 - φ300mm				

选型规格

型号	连接规格	
	M - 外螺纹	F - 内螺纹
SF15□	SF15□-M5M	-
SF20□	SF20□-G1M(-EW/EH)	SF20□-G1F(-EW/EH)
SF25□	SF25□-G1M(-EW/EH)	SF25□-G1F(-EW/EH)
SF30□	SF30□-G1M(-EW/EH)	SF30□-G1F(-EW/EH)
SF40□	SF40□-G1M(-EW/EH)	SF40□-G1F(-EW/EH)
SF50□	SF50□-G2M(-EW/EH) SF50□-G3M(-EW/EH)	SF50□-G2F(-EW/EH/EB) SF50□-G3F(-EW/EH)
SF75□	-	SF75□-G2F SF75□-G2F-EB
SF110□	-	SF110□-G4F SF110□-G4F-EB
SF150□	-	SF150□-G4F SF150□-G4F-EB
SF200□	-	SF200□-G4F
SF300□	-	SF300□-G6F

- SZ
- SP3
- SUF
- SAN
- SAO
- SOFA
- STP
- SFT
- SFA
- SBT
- SBL
- SBLP
- SBS
- SFP
- SBP
- SXP
- SGP
- SBOF
- STC
- SFF
- SOB
- SOE
- SOG
- SFM
- SOM
- SBF
- SDM
- SFU
- SFK
- SHT
- SDL
- SFG
- SFGT
- SFD
- SB
- SBA
- SF
- SU
- SP2F
- SPA
- SPD
- SPF
- SPC
- SPJ
- SPU
- SH
- SHB
- SBB
- SOP
- SNP

SF系列

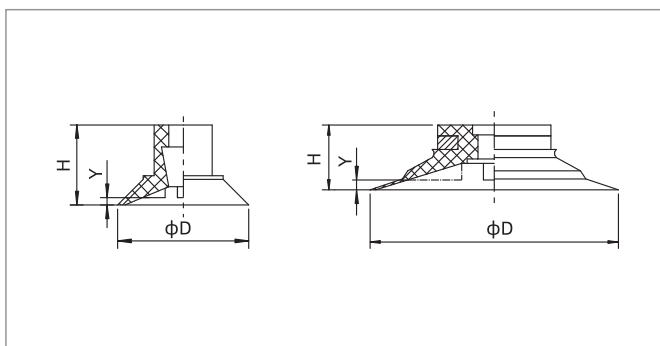
通用型扁平吸盘

性能参数

产品型号	拉脱力 N	内部体积 cm ³	单重 g	推荐软管直径 mm	最小包装 pcs
SF15	8	0.5	0.7	6	10
SF20	14.5	0.8	1.4	6	5
SF25	22	1.2	1.8	6	5
SF30	32	1.5	2.6	6	5
SF40	60	3	5.2	6	5
SF50	88	7	11.5	6	1
SF75	200	20	47.2	8	1
SF110	430	60	116	10	1
SF150	795	160	344.2	10	1
SF200	1,500	550	732.2	12	1
SF300	3,200	730	2,700	12	1

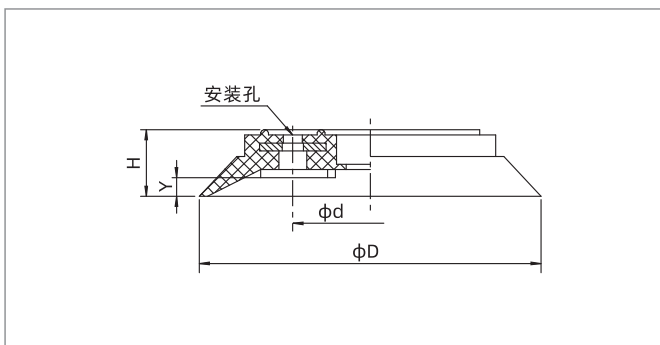
◇注：测量真空度-60kPa，工件表面光滑、干净。以上拉脱力数据不包括安全系数。根据工件表面状况不同，数值可能会有变化。
真空管建议尽可能短，长度不超过2m。

尺寸规格 (mm) - 单独吸盘



SF15

SF20-50



SF75-200

◇注：尺寸公差符合GB/T3672.1-2002-1 M3橡胶制品尺寸公差标准中的要求。

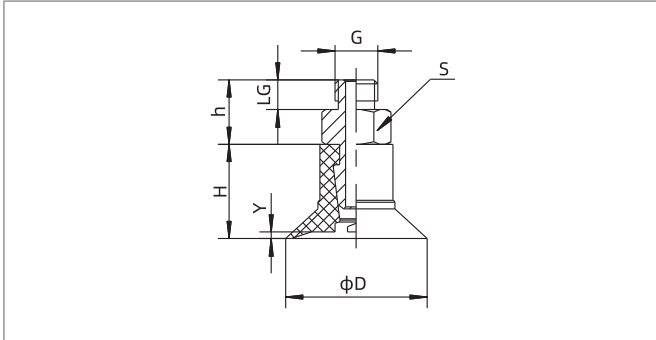
型号/尺寸	D	H	Y
SF15□	16.5	11	0.8
SF20□	22	8	1
SF25□	27	9	1
SF30□	32	10	1.2
SF40□	42	13	1.2
SF50□	53	17.5	3.2

型号/尺寸	D	H	d	Y	安装孔
SF75□	77	13	35	4	4-φ6
SF110□	112	20	55	6	8-φ6
SF150□	152	26	70	8	8-φ6
SF200□	200	45	40	20	4-φ9

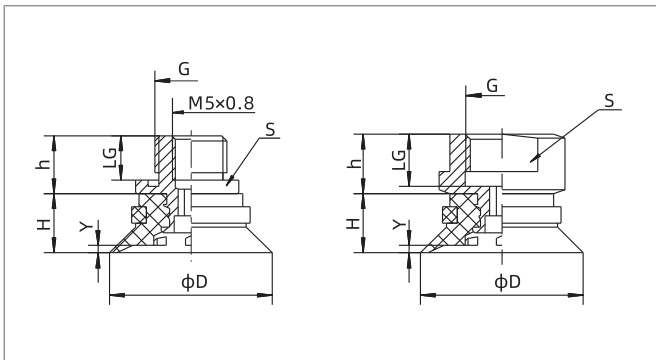
SF系列

通用型扁平吸盘

尺寸规格 (mm) - 吸盘带接头

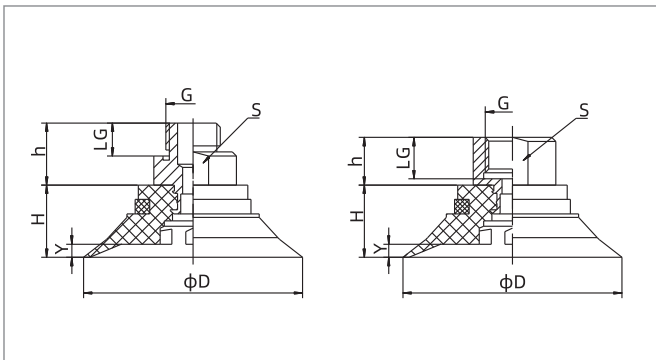


SF15□-M5M 外螺纹连接



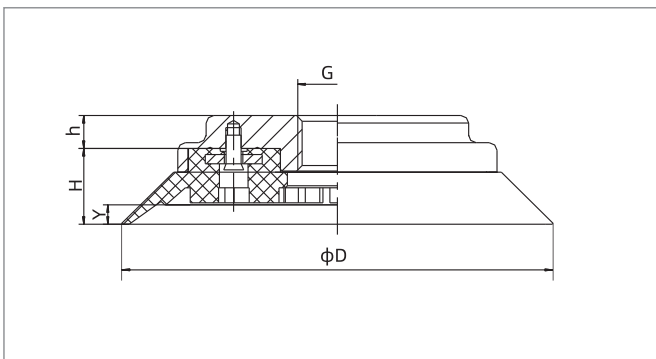
SF20-30 外螺纹连接

SF20-30 内螺纹连接



SF40-50 外螺纹连接

SF40-50 内螺纹连接



SF75-150 内螺纹连接

型号/尺寸	D	H	G	LG	h	S	Y
SF15□-M5M	16.5	11	M5×0.8	3.5	7.5	7	0.8

型号/尺寸	D	H	G	LG	h	S	Y
SF20□-G1M	22	8	G1/8	6	7.8	13	1
SF20□-G1F	22	8	G1/8	7	8	13	1
SF25□-G1M	27	9	G1/8	6	7.8	13	1
SF25□-G1F	27	9	G1/8	7	8	13	1
SF30□-G1M	32	10	G1/8	6	7.8	13	1.2
SF30□-G1F	32	10	G1/8	7	8	13	1.2

型号/尺寸	D	H	G	LG	h	S	Y
SF40□-G1M	42	13	G1/8	6	12	17	1.2
SF40□-G1F	42	13	G1/8	7	10	17	1.2
SF50□-G2M	53	17.5	G1/4	9	17	24	3.2
SF50□-G2F	53	17.5	G1/4	10	13	24	3.2
SF50□-G3M	53	17.5	G3/8	10	18	24	3.2
SF50□-G3F	53	17.5	G3/8	11	13	24	3.2

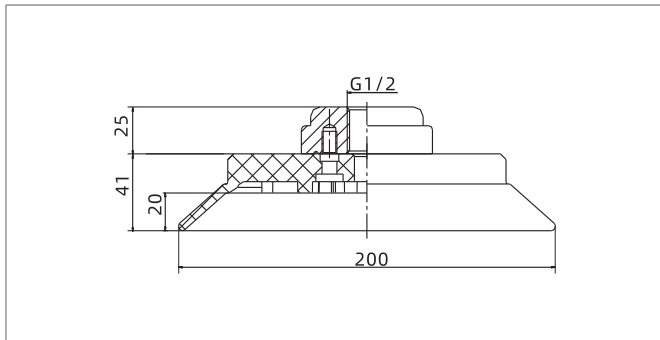
型号/尺寸	D	H	G	h	Y
SF75□-G2F	77	13	G1/4	13	4
SF110□-G4F	112	20	G1/2	9	6
SF150□-G4F	152	26	G1/2	10	8

- SZ
- SP3
- SUF
- SAN
- SAO
- SOFA
- STP
- SFT
- SFA
- SBT
- SBL
- SBLP
- SBS
- SFP
- SBP
- SXP
- SGP
- SBOF
- STC
- SFF
- SOB
- SOF
- SOG
- SFM
- SOM
- SBF
- SDM
- SFU
- SFK
- SHT
- SDL
- SFG
- SFGT
- SFD
- SB
- SBA
- SF
- SU
- SP2F
- SPA
- SPD
- SPF
- SPC
- SPJ
- SPU
- SH
- SHB
- SBB
- SOP
- SNP

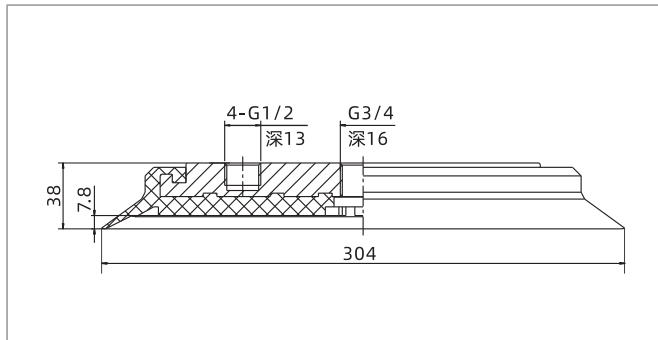
SF系列

通用型扁平吸盘

尺寸规格 (mm) - 吸盘带接头

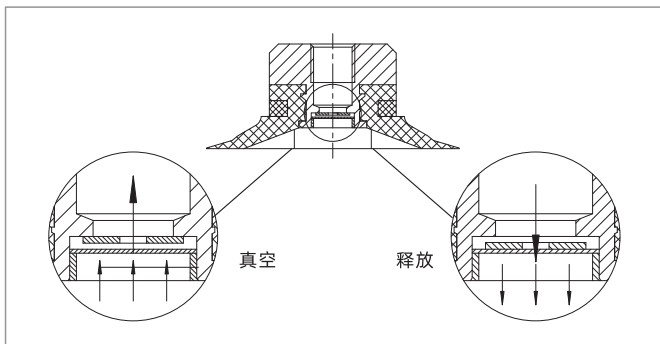


SF200 内螺纹连接



SF300 内螺纹连接

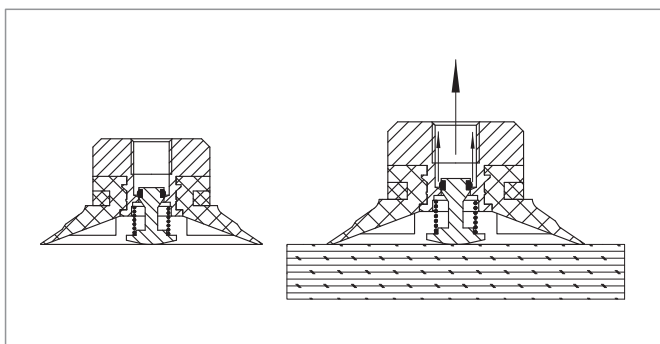
配件



EH - 节流阀

EH - 节流阀

- ◇ 吸盘未接触工件时，通过真空口流量增大，阀片贴合真空口，只有小孔泄露少量真空流量。
- ◇ 吸盘吸住工件时，通过真空口流量减少，阀片脱离真空口，吸盘正常工作（必须垂直工作）。



EB - 接触式感应阀

EB - 接触式感应阀

- ◇ 吸盘未接触工件时，感应阀关闭真空口，防止真空流量泄露。
- ◇ 吸盘接触工件时，压缩感应阀阀杆，真空口打开，吸盘正常工作。

◇ 注：感应阀请搭配PSPT-H、PSPH、PSPD系列缓冲支杆，否则会出现感应阀弹簧力大于缓冲支杆弹簧力，导致无法打开的情况出现，具体可咨询阿尔贝斯销售人员。

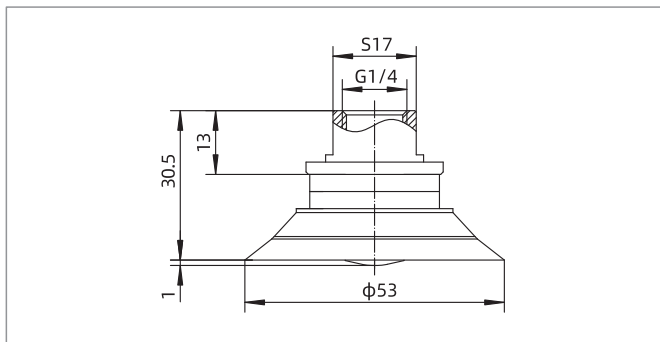
SF系列

通用型扁平吸盘

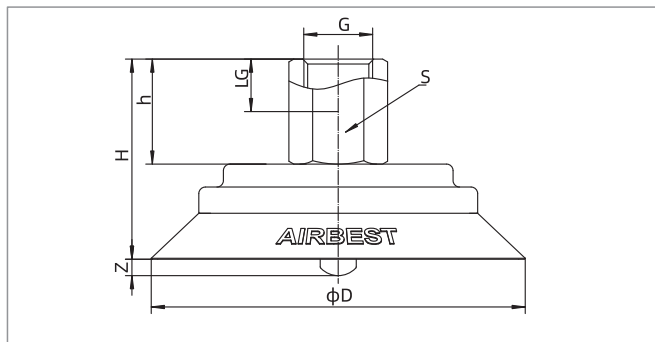
AIRBEST

真空吸盘

尺寸规格 (mm) - 带接触式感应阀



SF50□-G2F-EB



SF75-150

型号/尺寸	D	H	h	G	LG	S	Z	弹簧力 N
SF75-G2F-EB	77	58	32	G1/4	10	27	5	13
SF75-G4F-EB	77	58	32	G1/2	15	27	5	13
SF110-G4F-EB	112	61	32	G1/2	15	27	5	15
SF150-G4F-EB	152	69	32	G1/2	15	27	5	16

◇注：弹簧力为吸盘与工件表面贴合且感应阀完全打开时所需的最小压力，搭配缓冲支杆使用时，所选缓冲支杆的弹簧力（50%行程）应大于感应阀的弹簧力。

配件选型规格

名称	型号规格		适合吸盘
	M - 外螺纹	F - 内螺纹	
吸盘接头	PJS-M5M-SC3	-	SF15
	PJS-G1M-SF1	PJS-G1F-SF1	SF20、25、30
	PJS-G1M-SF2	PJS-G1F-SF2	SF40
	PJS-G2M-SF3	PJS-G2F-SF3	SF50
	PJS-G3M-SF3	PJS-G3F-SF3	SF50
	-	PJS-G2F-SF75	SF75
	-	PJS-G4F-SF110	SF110
	-	PJS-G4F-SF150	SF150
	-	PJS-G4F-SF200	SF200

SZ

SP3

SUF

SAN

SAO

SOFA

STP

SFT

SFA

SBT

SBL

SBLP

SBS

SFP

SBP

SXP

SGP

SBOF

STC

SFF

SOB

SOE

SOG

SFM

SOM

SBF

SDM

SFU

SFK

SHT

SDL

SFG

SFGT

SFD

SB

SBA

SF

SU

SP2F

SPA

SPD

SPF

SPC

SPJ

SPU

SH

SHB

SBB

SOP

SNP