

SBS系列

球形工件专用波纹吸盘

AIRBEST



球形物



食品级认证



特点

- ◇ 柔软锥形密封唇边
- ◇ 特殊的内腔结构
- ◇ 食品级硅胶材质

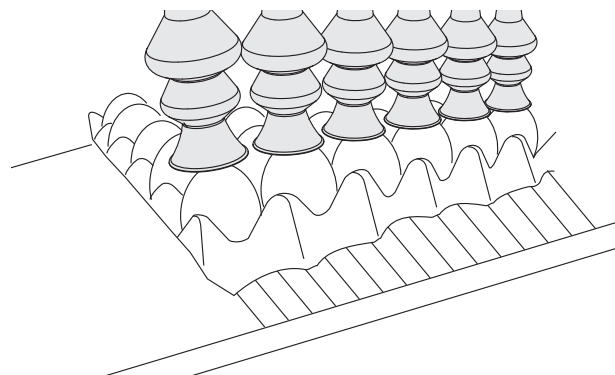
优势

- ◇ 可有效的与球形工件表面贴合
- ◇ 可根据吸附食品形状，准确选择对应吸盘
- ◇ 可直接接触食品



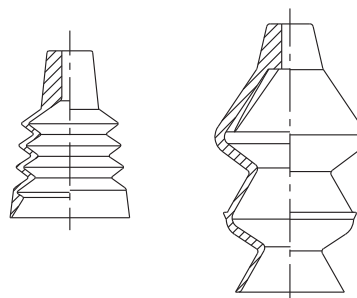
应用

- ◇ 直接接触搬运圆形、椭圆形、异形等糖果食品
- ◇ 搬运表面不规则、或带有装饰造型的食品
- ◇ 多折波纹吸盘适合搬运需要软接触食品，如鸡蛋



结构

- ◇ 特殊的密封唇边，易于搬运不规则产品
- ◇ 轻薄且柔软的锥形密封唇，适合搬运易碎物体



SBS系列

球形工件专用波纹吸盘

型号规格

SBS 30 S

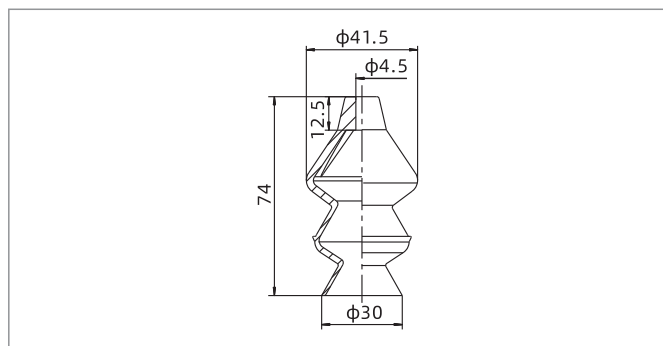
① ② ③

① 产品系列	② 尺寸规格	③ 吸盘材质
SBS	30 - ϕ 30mm	S - 硅橡胶 35
	33 - ϕ 33mm	WS - 白色硅橡胶 50
	34 - ϕ 34mm	WSA - 白色硅橡胶 30
	35 - ϕ 35mm	

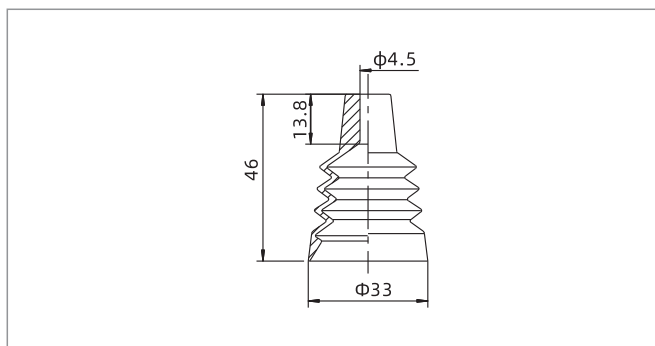
选型规格

型号	材质 S	WS	WSA	最小包装 pcs	单重 g
SBS30	SBS30S	-	-	1	17
SBS33	-	SBS33WS	SBS33WSA	1	8
SBS34	-	SBS34WS	SBS34WSA	1	19.3
SBS35	-	SBS35WS	SBS35WSA	1	9.7

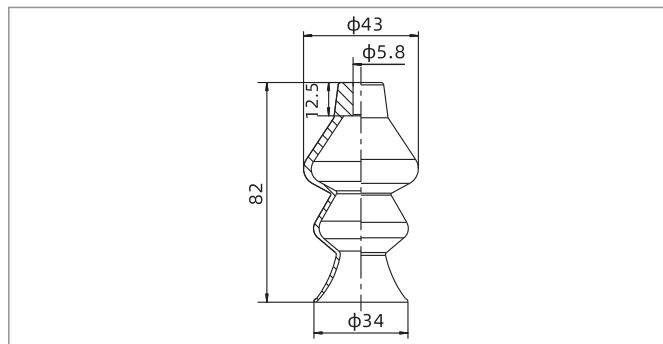
尺寸规格 (mm)



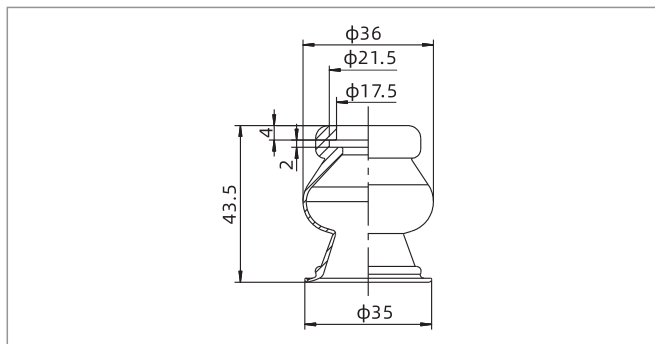
SBS30



SBS33



SBS34



SBS35

◇ 注：尺寸公差符合GB/T3672.1-2002-1 M3橡胶制品尺寸公差标准中的要求。

- SZ
- SP3
- SUF
- SAN
- SAO
- SOFA
- STP
- SFT
- SFA
- SBT
- SBL
- SBLP
- SBS**
- SFP
- SBP
- SXP
- SGP
- SBOF
- STC
- SFF
- SOB
- SOE
- SOG
- SFM
- SOM
- SBF
- SDM
- SFU
- SFK
- SHT
- SDL
- SFG
- SFGT
- SFD
- SB
- SBA
- SF
- SU
- SP2F
- SPA
- SPD
- SPF
- SPC
- SPJ
- SPU
- SH
- SHB
- SBB
- SOP
- SNP