

SBLP系列

软包装袋专用波纹吸盘



食品包装



塑料袋



食品级认证



特点

- ◇ 薄密封唇边
- ◇ 4.5折波纹结构
- ◇ 大尺寸通径增大真空流量
- ◇ 食品级硅胶材质
- ◇ 可选吸盘塞头

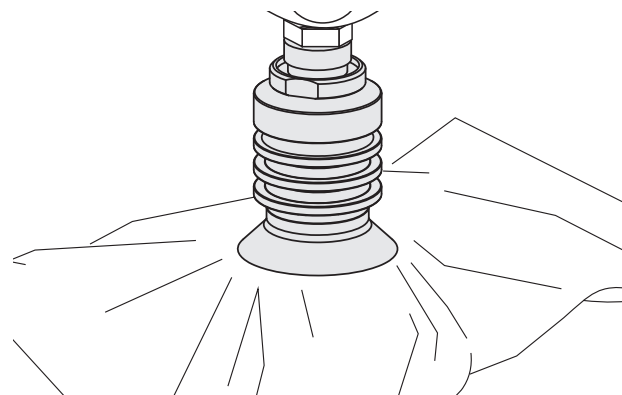
优势

- ◇ 在抓取软包装袋或柔性工件时有很好的密封性
- ◇ 能有效补偿形状不规则的包装袋的高度差
- ◇ 在抓取有漏气工件情况下，可通过大流量来补偿抓取能力
- ◇ 可直接接触食品
- ◇ 防止将柔软的塑料薄膜吸附到吸盘腔内



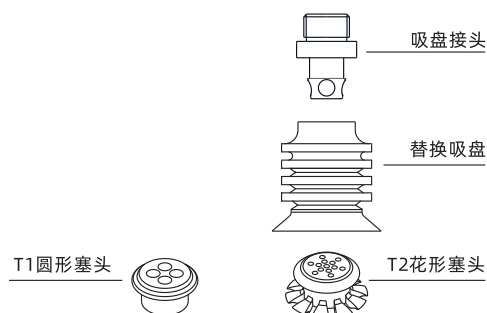
应用

- ◇ 搬运软包装类产品如：快递袋、铝箔袋、洗衣液袋、水袋等
- ◇ 搬运食品类包装：面包、饼干、牛奶等
- ◇ 适合开袋，如：编织袋开袋并拖动等
- ◇ 安全可靠的抓取含有固状物，粉末或液体的包装袋



结构

- ◇ 多折波纹结构设计，压缩行程大
- ◇ 吸盘与接头分体式结构设计，可单独更换易损件
- ◇ T1 - 白色圆形塞头，对应轻薄柔软，变形量大的工件
- ◇ T2 - 蓝色花形塞头，对应材质较硬，变形少的工件



SBLP系列

软包装袋专用波纹吸盘

AIRBEST

真空吸盘

型号规格

SBLP 40 S - G3M - T1

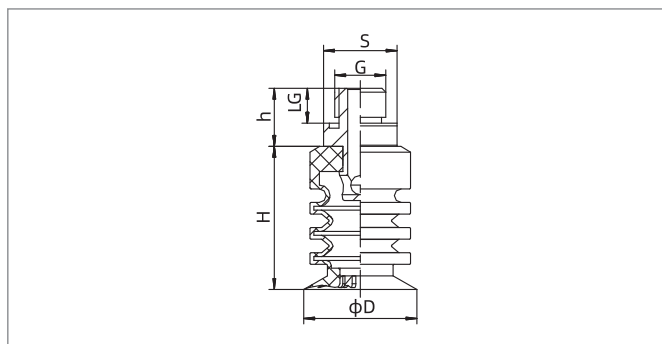
① ② ③ ④ ⑤

① 产品系列	② 尺寸规格	③ 吸盘材质	④ 连接规格	⑤ 特殊规格
SBLP	30 - ϕ 30mm 40 - ϕ 40mm 50 - ϕ 50mm	S - 硅橡胶 40	空白 - 单独吸盘 G2M - G1/4外螺纹 G3M - G3/8外螺纹 G4M - G1/2外螺纹	空白 - 标准型 T1 - 白色圆形塞头 T2 - 蓝色花形塞头

选型规格

型号	M - 外螺纹	T1 - 白色圆形塞头	T2 - 蓝色花形塞头	最小包装 pcs
SBLP30S	SBLP30S-G2M	-	SBLP30S-T2 SBLP30S-G2M-T2	1
SBLP40S	SBLP40S-G3M	SBLP40S-T1 SBLP40S-G3M-T1	SBLP40S-T2 SBLP40S-G3M-T2	1
SBLP50S	SBLP50S-G4M	-	SBLP50S-T2 SBLP50S-G4M-T2	1

尺寸规格 (mm)



SBLP

型号/尺寸	D	H	G	h	LG	S	单重 g
SBLP30S-G2M	30	36.5	G1/4	15	9	19	14.4
SBLP40S-G3M	40	40	G3/8	16	10	22	24.1
SBLP50S-G4M	50	55	G1/2	16	10	28	43.3

◇ 注：尺寸公差符合GB/T3672.1-2002-1 M3橡胶制品尺寸公差标准中的要求。

配件选型规格

名称	型号规格 M - 外螺纹	T1 - 白色圆形塞头	T2 - 蓝色花形塞头	适合吸盘
吸盘接头	PJS-G2M-SBLP30	-	SBLP30-T2	SBLP30
	PJS-G3M-SBLP40	SBLP40-T1	SBLP40-T2	SBLP40
	PJS-G4M-SBLP50	-	SBLP50-T2	SBLP50

- SZ
- SP3
- SUF
- SAN
- SAO
- SOFA
- STP
- SFT
- SFA
- SBT
- SBL
- SBLP
- SBS
- SFP
- SBP
- SXP
- SGP
- SBOF
- STC
- SFF
- SOB
- SOE
- SOG
- SFM
- SOM
- SBF
- SDM
- SFU
- SFK
- SHT
- SDL
- SFG
- SFGT
- SFD
- SB
- SBA
- SF
- SU
- SP2F
- SPA
- SPD
- SPF
- SPC
- SPJ
- SPU
- SH
- SHB
- SBB
- SOP
- SNP