

SBA系列

1.5折波纹吸盘

AIRBEST



通用



真空吸盘

特点

- ◇ 1.5折波纹吸盘
- ◇ 可选特殊耐高温材质
- ◇ 尺寸规格齐全

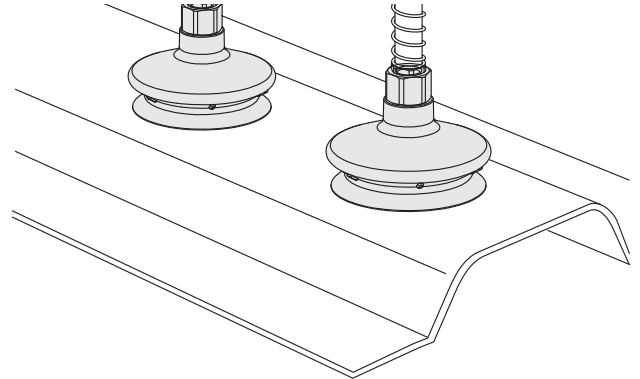
优势

- ◇ 易于贴合表面不平整的工件，并具有一定的缓冲作用
- ◇ 可用于高温工件搬运
- ◇ 接头部分可重复使用，降低客户成本
- ◇ 适合多种大小和不同形状的工件



应用

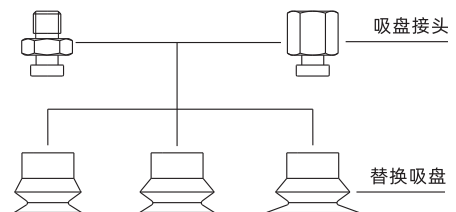
- ◇ 搬运表面不平整的工件，如：纸箱、纸板、弧面工件、管材等
- ◇ 高温注塑件、金属板、玻璃等
- ◇ 搬运光滑木板、光滑钢板等



结构

- ◇ 1.5折波纹结构设计，压缩行程大
- ◇ 吸盘与接头分体式结构设计，可单独更换易损件
- ◇ 可选配无痕塞头，实现无痕抓取

在同一系列中，替换吸盘和吸盘接头可以根据要求组合



SZ
SP3
SUF
SAN
SAO
SOFA
STP
SFT
SFA
SBT
SBL
SBLP
SBS
SFP
SBP
SXP
SGP
SBOF
STC
SFF
SOB
SOF
SOG
SFM
SOM
SBF
SDM
SFU
SFK
SHT
SDL
SFG
SFGT
SFD
SB
SBA
SF
SU
SP2F
SPA
SPD
SPF
SPC
SPJ
SPU
SH
SHB
SBB
SOP
SNP

SBA系列

1.5折波纹吸盘

型号规格

SBA 33 N - G2M - PK

① ② ③ ④ ⑤

① 产品系列	② 尺寸规格	③ 吸盘材质	④ 连接规格	⑤ 特殊规格	
SBA	6 - φ6mm	27 - φ27mm	N - 丁腈橡胶	55	空白 - 单独吸盘
	11 - φ11mm	33 - φ33mm	WS - 白色硅橡胶	50	空白 - 标准型
	14 - φ14mm	43 - φ43mm	HD - 高温/无痕材料	60	PK - 带无痕塞头
	16 - φ16mm	53 - φ53mm	NR - 天然橡胶	40	
	20 - φ20mm	63 - φ63mm			
	22 - φ22mm	78 - φ78mm			
	25 - φ25mm				
			空白 - 单独吸盘		
			M5M - M5×0.8外螺纹		
			G1M - G1/8外螺纹		
			G2M - G1/4外螺纹		
			M5F - M5×0.8内螺纹		
			G1F - G1/8内螺纹		
			G2F - G1/4内螺纹		

选型规格

型号	连接规格		F - 内螺纹	
	M - 外螺纹			
SBA6□	SBA6□-M5M		SBA6□-M5F	
SBA11□	SBA11□-M5M	SBA11□-G1M	SBA11□-M5F	SBA11□-G1F
SBA14□	SBA14□-M5M	SBA14□-G1M	SBA14□-M5F	SBA14□-G1F
SBA16□	SBA16□-M5M	SBA16□-G1M	SBA16□-M5F	SBA16□-G1F
SBA20□	SBA20□-M5M	SBA20□-G1M	SBA20□-M5F	SBA20□-G1F
SBA22□	SBA22□-M5M	SBA22□-G1M	SBA22□-M5F	SBA22□-G1F
SBA25□	SBA25□-M5M	SBA25□-G1M	SBA25□-M5F	SBA25□-G1F
SBA27□	SBA27□-G2M		SBA27□-G2F	
SBA33□	SBA33□-G2M		SBA33□-G2F	
SBA43□	SBA43□-G2M		SBA43□-G2F	
SBA53□	SBA53□-G2M		SBA53□-G2F	
SBA63□	SBA63□-G2M		SBA63□-G2F	
SBA78□	SBA78□-G2M		SBA78□-G2F	

SBA系列

1.5折波纹吸盘

选型规格 - 带无痕塞头

型号	M - 外螺纹		F - 内螺纹	
SBA11□-PK	SBA11□-M5M-PK	SBA11□-G1M-PK	SBA11□-M5F-PK	SBA11□-G1F-PK
SBA14□-PK	SBA14□-M5M-PK	SBA14□-G1M-PK	SBA14□-M5F-PK	SBA14□-G1F-PK
SBA16□-PK	SBA16□-M5M-PK	SBA16□-G1M-PK	SBA16□-M5F-PK	SBA16□-G1F-PK
SBA20□-PK	SBA20□-M5M-PK	SBA20□-G1M-PK	SBA20□-M5F-PK	SBA20□-G1F-PK
SBA22□-PK	SBA22□-M5M-PK	SBA22□-G1M-PK	SBA22□-M5F-PK	SBA22□-G1F-PK
SBA25□-PK	SBA25□-M5M-PK	SBA25□-G1M-PK	SBA25□-M5F-PK	SBA25□-G1F-PK
SBA27□-PK	SBA27□-G2M-PK		SBA27□-G2F-PK	
SBA33□-PK	SBA33□-G2M-PK		SBA33□-G2F-PK	
SBA43□-PK	SBA43□-G2M-PK		SBA43□-G2F-PK	
SBA53□-PK	SBA53□-G2M-PK		SBA53□-G2F-PK	

性能参数

产品型号	拉脱力 N	内部体积 cm ³	工件最小曲率半径 mm	单重 g	推荐软管直径 mm	最小包装 pcs
SBA6	1.4	0.1	2	0.2	4	10
SBA11	3.8	0.2	10	1.0	6	10
SBA14	5.0	0.4	13	1.1	6	10
SBA16	6.7	0.8	20	1.4	6	10
SBA20	10.7	1.2	30	1.5	6	5
SBA22	15.2	1.4	25	2.2	6	5
SBA25	17.3	3.2	20	3.1	6	5
SBA27	24.0	3.4	23	4.7	6	5
SBA33	39.6	4.8	40	7.2	6	5
SBA43	64.5	11.4	60	11.9	6	5
SBA53	95.0	26.0	75	20.2	8	1
SBA63	135.0	44.0	75	25.5	8	1
SBA78	218.0	76.0	70	52.6	8	1

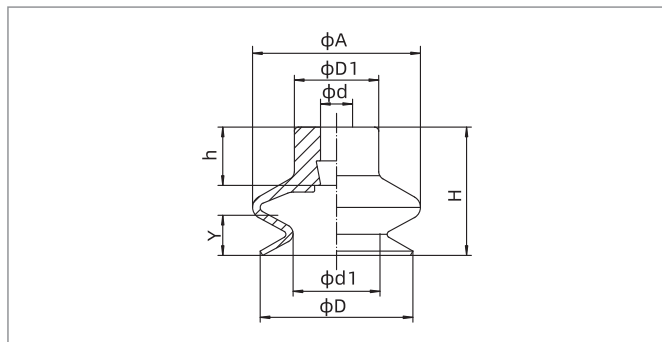
◇注：测量真空度-60kPa，工件表面光滑、干净。以上拉脱力数据不包括安全系数。根据工件表面状况不同，数值可能会有变化。
真空管建议尽可能短，长度不超过2m。

 SZ
 SP3
 SUF
 SAN
 SAO
 SOFA
 STP
 SFT
 SFA
 SBT
 SBL
 SBLP
 SBS
 SFP
 SBP
 SXP
 SGP
 SBOF
 STC
 SFF
 SOB
 SOF
 SOG
 SFM
 SOM
 SBF
 SDM
 SFU
 SFK
 SHT
 SDL
 SFG
 SFGT
 SFD
 SB
 SBA
 SF
 SU
 SP2F
 SPA
 SPD
 SPF
 SPC
 SPJ
 SPU
 SH
 SHB
 SBB
 SOP
 SNP

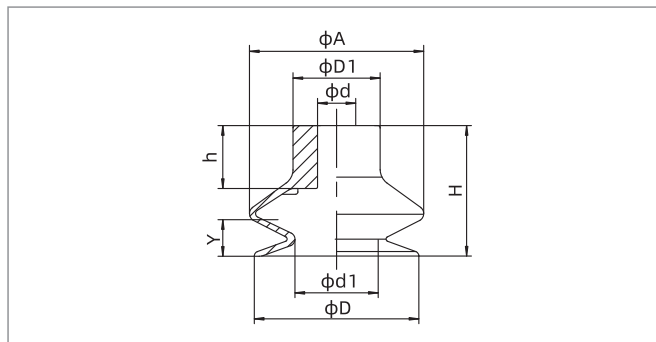
SBA系列

1.5折波纹吸盘

尺寸规格 (mm) - 单独吸盘



SBA6-25



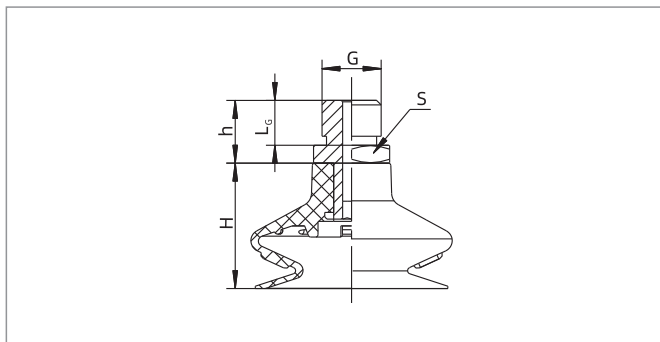
SBA27-78

型号/尺寸	D	H	A	D1	d	d1	h	Y
SBA6□	5.5	9	6	7	3.7	2.7	5	3
SBA11□	10.5	16	12	10	4	5	7	4
SBA14□	13	15.5	13.5	10	4	5	7	6
SBA16□	15.5	19	17	10	4	8	7	7
SBA20□	18	15	20	10	4	11	7	8
SBA22□	22	19	24	10	4	11	9	9
SBA25□	24	23	25	10	4	9.5	9	11.5
SBA27□	26	25	27.5	16	8	14	13	9
SBA33□	35	27	36	18	8	17	13	10
SBA43□	43	28	45	18	8	21.5	13	11.5
SBA53□	53	34	58	18	8	32	13	15.5
SBA63□	63	33.5	66	18	8	43.5	13	15
SBA78□	78	46.5	83	25	12	54.5	20	14.5

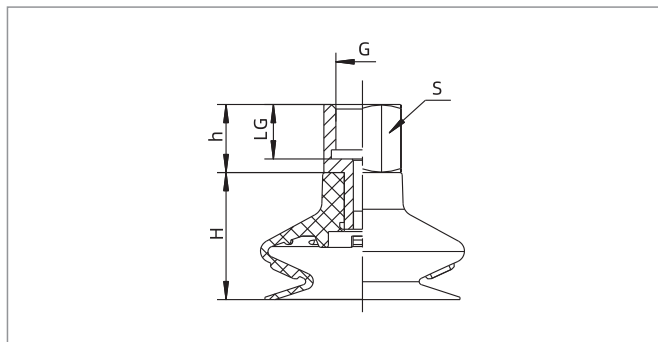
SBA系列

1.5折波纹吸盘

尺寸规格 (mm) - 吸盘带接头



SBA - 外螺纹连接



SBA - 内螺纹连接

型号/尺寸	H	h	G	LG	S
SBA6□-M5M	9	7.5	M5×0.8	3.5	7
SBA11□-M5M	16	7.5	M5×0.8	3.5	7
SBA11□-G1M	16	13.5	G1/8	7.5	14
SBA14□-M5M	15.5	7.5	M5×0.8	3.5	7
SBA14□-G1M	15.5	13.5	G1/8	7.5	14
SBA16□-M5M	19	7.5	M5×0.8	3.5	7
SBA16□-G1M	19	13.5	G1/8	7.5	14
SBA20□-M5M	15	7.5	M5×0.8	3.5	7
SBA20□-G1M	15	13.5	G1/8	7.5	14
SBA22□-M5M	19	7.5	M5×0.8	3.5	7
SBA22□-G1M	19	13.5	G1/8	7.5	14
SBA25□-M5M	23	7.5	M5×0.8	3.5	7
SBA25□-G1M	23	13.5	G1/8	7.5	14
SBA27□-G2M	25	15	G1/4	11	17
SBA33□-G2M	27	15	G1/4	11	17
SBA43□-G2M	28	15	G1/4	11	17
SBA53□-G2M	34	15	G1/4	11	17
SBA63□-G2M	33.5	15	G1/4	11	17
SBA78□-G2M	46.5	15	G1/4	11	21

型号/尺寸	H	h	G	LG	S
SBA6□-M5F	9	10	M5×0.8	5.5	7
SBA11□-M5F	16	10	M5×0.8	5.5	8
SBA11□-G1F	16	12	G1/8	8	14
SBA14□-M5F	15.5	10	M5×0.8	5.5	8
SBA14□-G1F	15.5	12	G1/8	8	14
SBA16□-M5F	19	10	M5×0.8	5.5	8
SBA16□-G1F	19	12	G1/8	8	14
SBA20□-M5F	15	10	M5×0.8	5.5	8
SBA20□-G1F	15	12	G1/8	8	14
SBA22□-M5F	19	10	M5×0.8	5.5	8
SBA22□-G1F	19	12	G1/8	8	14
SBA25□-M5F	23	10	M5×0.8	5.5	8
SBA25□-G1F	23	12	G1/8	8	14
SBA27□-G2F	25	15	G1/4	12	17
SBA33□-G2F	27	15	G1/4	12	17
SBA43□-G2F	28	15	G1/4	12	17
SBA53□-G2F	34	15	G1/4	12	17
SBA63□-G2F	33.5	15	G1/4	12	17
SBA78□-G2F	46.5	15	G1/4	12	21

◇ 注：尺寸公差符合GB/T3672.1-2002-1 M3橡胶制品尺寸公差标准中的要求。

配件选型规格

名称	型号规格 M - 外螺纹	F - 内螺纹	适合吸盘
吸盘接头	PJS-M5M-SBA6	PJS-M5F-SBA6	SBA6
	PJS-M5M-SC3	PJS-M5F-SC3	SBA11、14、16、20、22、25
	PJS-G1M-SC3	PJS-G1F-SC3	SBA11、14、16、20、22、25
	PJS-G2M-ST5	PJS-G2F-ST5	SBA27、33、43、53、63
	PJS-G2M-ST8	PJS-G2F-ST8	SBA78

- SZ
- SP3
- SUF
- SAN
- SAO
- SOFA
- STP
- SFT
- SFA
- SBT
- SBL
- SBLP
- SBS
- SFP
- SBP
- SXP
- SGP
- SBOF
- STC
- SFF
- SOB
- SOF
- SOG
- SFM
- SOM
- SBF
- SDM
- SFU
- SFK
- SHT
- SDL
- SFG
- SFGT
- SFD
- SB
- SBA**
- SF
- SU
- SP2F
- SPA
- SPD
- SPF
- SPC
- SPJ
- SPU
- SH
- SHB
- SBB
- SOP
- SNP