

# SB系列

## 通用波纹吸盘

AIRBEST



通用

RoHS

### 特点

- ◇ 1.5折波纹吸盘
- ◇ 底部带有支撑结构
- ◇ 尺寸规格齐全

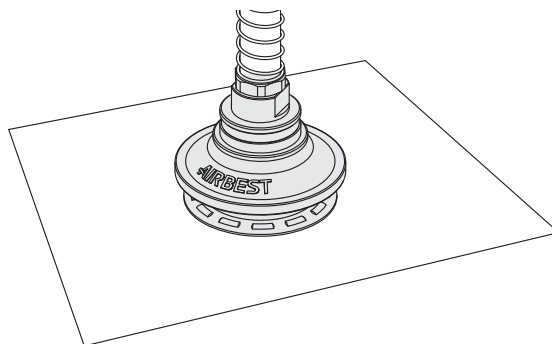
### 优势

- ◇ 易于贴合不平整的工件表面，并具有一定的缓冲作用
- ◇ 搬运薄壁工件不会产生变形
- ◇ 适合多种大小和不同形状的工件



### 应用

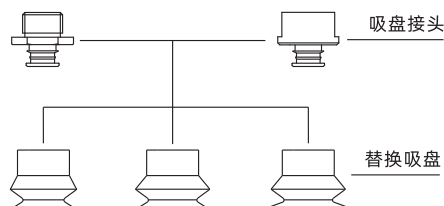
- ◇ 搬运表面不平整的工件，如：纸箱、纸板、弧面工件、管材等
- ◇ 搬运易碎工件，如电子元器件、注塑件等
- ◇ 搬运光滑木板、光滑钢板等



### 结构

- ◇ 1.5折波纹结构设计，压缩行程大
- ◇ 吸盘与接头分体式结构设计，可单独更换易损件

在同一系列中，替换吸盘和吸盘接头可以根据要求组合



# SB系列

## 通用波纹吸盘

### 型号规格

## SB 30 N - G1M - EW

①      ②      ③      ④      ⑤

① 产品系列	② 尺寸规格	③ 吸盘材质	④ 连接规格	⑤ 特殊规格
SB	5 - φ5mm    20 - φ20mm	N - 丁腈橡胶 <b>55</b>	空白 - 单独吸盘	空白 - 标准型
	6 - φ6mm    30 - φ30mm	S - 硅橡胶 <b>50</b>	M5M - M5×0.8外螺纹	EW - 带过滤网
	8 - φ8mm    40 - φ40mm	WS - 白色硅橡胶 <b>50</b>	G1M - G1/8外螺纹	EH - 带节流阀
	10 - φ10mm    50 - φ50mm	CS - 导电硅橡胶 <b>55</b>	G2M - G1/4外螺纹	
	12 - φ12mm    75 - φ75mm		G3M - G3/8外螺纹	
	15 - φ15mm    110 - φ110mm		G1F - G1/8内螺纹	
	17 - φ17mm    150 - φ150mm		G2F - G1/4内螺纹 G3F - G3/8内螺纹 G4F - G1/2内螺纹	

### 选型规格

型号	连接规格	
	M - 外螺纹	F - 内螺纹
SB5□	SB5□-M5M	-
SB6□	SB6□-M5M	-
SB8□	SB8□-M5M	-
SB10□	SB10□-M5M	-
SB12□	SB12□-M5M	-
SB15□	SB15□-M5M	-
SB17□	SB17□-G1M(-EW/EH)	SB17□-G1F(-EW/EH)
SB20□	SB20□-G1M(-EW/EH)	SB20□-G1F(-EW/EH)
SB30□	SB30□-G1M(-EW/EH)	SB30□-G1F(-EW/EH)
SB40□	SB40□-G1M(-EW/EH)	SB40□-G1F(-EW/EH)
SB50□	SB50□-G2M(-EW/EH)    SB50□-G3M(-EW/EH)	SB50□-G2F(-EW/EH)    SB50□-G3F(-EW/EH)
SB75□	-	SB75□-G2F
SB110□	-	SB110□-G4F
SB150□	-	SB150□-G4F

- SZ
- SP3
- SUF
- SAN
- SAO
- SOFA
- STP
- SFT
- SFA
- SBT
- SBL
- SBLP
- SBS
- SFP
- SBP
- SXP
- SGP
- SBOF
- STC
- SFF
- SOB
- SOE
- SOG
- SFM
- SOM
- SBF
- SDM
- SFU
- SFK
- SHT
- SDL
- SFG
- SFGT
- SFD
- SB**
- SBA
- SF
- SU
- SP2F
- SPA
- SPD
- SPF
- SPC
- SPJ
- SPU
- SH
- SHB
- SBB
- SOP
- SNP

# SB系列

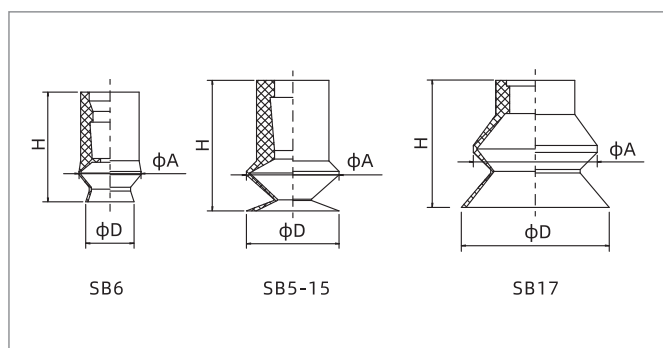
## 通用波纹吸盘

### 性能参数

产品型号	拉脱力 N	内部体积 cm <sup>3</sup>	工件最小曲率半径 mm	单重 g	推荐软管直径 mm	最小包装 pcs
SB5	0.8	<0.1	8	0.3	4	10
SB6	1.2	<0.1	8	0.5	4	10
SB8	2.1	<0.1	10	0.4	4	10
SB10	3.2	0.4	12	0.9	4	10
SB12	4.7	0.5	15	1.5	6	10
SB15	7.4	0.8	20	1.5	6	10
SB17	9.5	1.1	25	1	6	10
SB20	18	1.2	30	3	6	5
SB30	33	14	35	7.5	6	5
SB40	60	18	50	13	6	5
SB50	92	26	80	24	8	1
SB75	210	96	60	68	8	1
SB110	412	314	120	178	12	1
SB150	740	798	160	439.5	12	1

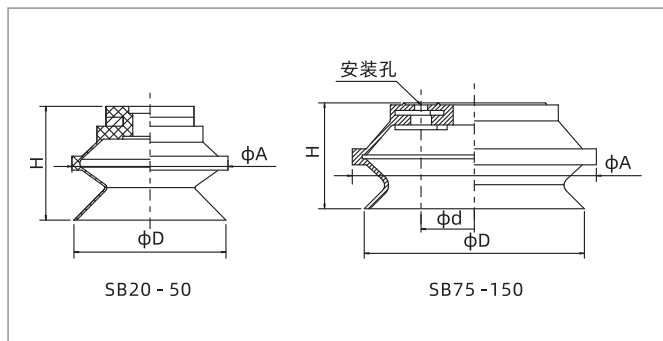
◇注：测量真空度-60kPa，工件表面光滑、干净。以上拉脱力数据不包括安全系数。根据工件表面状况不同，数值可能会有变化。  
真空管建议尽可能短，长度不超过2m。

### 尺寸规格 (mm) - 单独吸盘



型号/尺寸	D	A	H
SB5□	5.8	6.2	9.2
SB6□	7	9	13.5
SB8□	8.8	9.6	11.9
SB10□	11	12	16
SB12□	12	14	16.5
SB15□	17.5	17.5	19.5
SB17□	18.5	16.6	15.6

SB



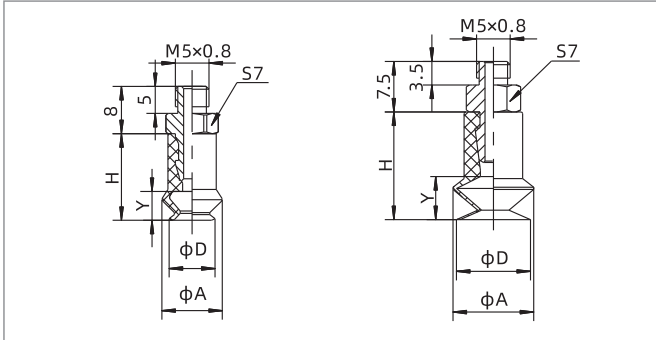
型号/尺寸	D	A	H	d	安装孔
SB20□	22	24	19	-	-
SB30□	34	36	26	-	-
SB40□	43	46	28	-	-
SB50□	53	58	35	-	-
SB75□	78	83	37	35	4-φ6
SB110□	115	124	54	55	8-φ6
SB150□	155	166	71	70.5	8-φ6

SB

# SB系列

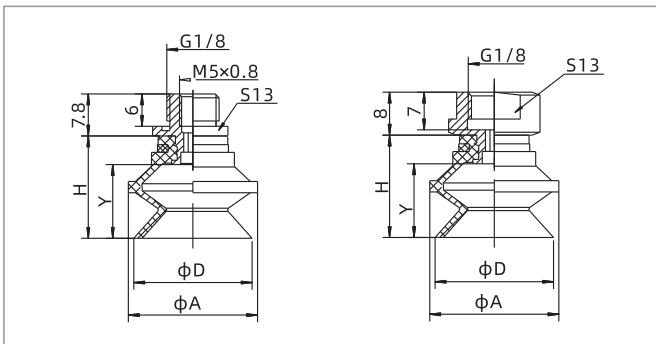
## 通用波纹吸盘

### 尺寸规格 (mm) - 吸盘带接头



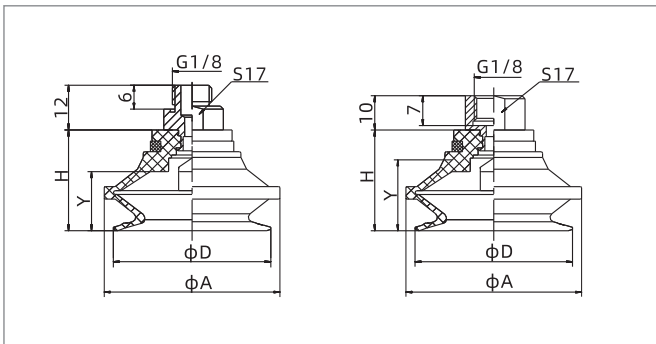
SB6□-M5M

SB□-M5M



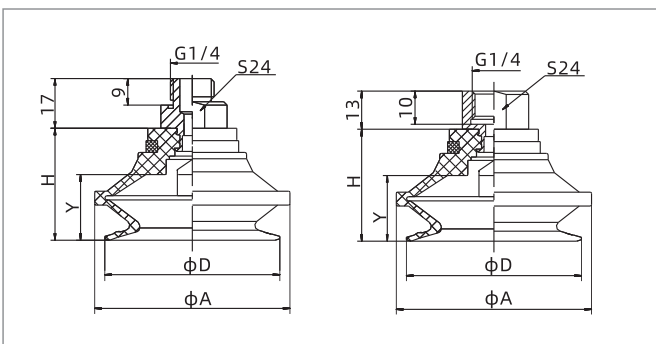
SB□-G1M

SB□-G1F



SB□-G1M

SB□-G1F



SB50□-G2M

SB50□-G2F

型号/尺寸	D	A	H	Y
SB5□-M5M	5.8	6.2	9.2	3.6
SB6□-M5M	7	9	13.5	4.5
SB8□-M5M	8.8	9.6	11.9	6.5
SB10□-M5M	11	12	16	7
SB12□-M5M	12	14	16.5	5.5
SB15□-M5M	15.5	17.5	19.5	10

型号/尺寸	D	A	H	Y
SB17□-G1M	18.5	16.6	15.6	10.5
SB17□-G1F	18.5	16.6	15.6	10.5
SB20□-G1M	22	24	19	9
SB20□-G1F	22	24	19	9

型号/尺寸	D	A	H	Y
SB30□-G1M	34	36	26	19
SB30□-G1F	34	36	26	19
SB40□-G1M	43	46	28	20
SB40□-G1F	43	46	28	20

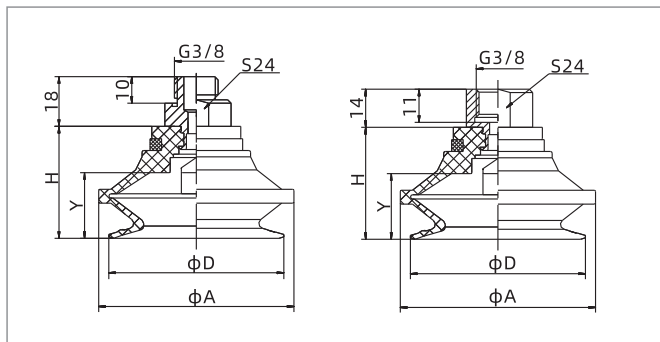
型号/尺寸	D	A	H	Y
SB50□-G2M	53	58	35	20
SB50□-G2F	53	58	35	20

- SZ
- SP3
- SUF
- SAN
- SAO
- SOFA
- STP
- SFT
- SFA
- SBT
- SBL
- SBLP
- SBS
- SFP
- SBP
- SXP
- SGP
- SBOF
- STC
- SFF
- SOB
- SOF
- SOG
- SFM
- SOM
- SBF
- SDM
- SFU
- SFK
- SHT
- SDL
- SFG
- SFGT
- SFD
- SB**
- SBA
- SF
- SU
- SP2F
- SPA
- SPD
- SPF
- SPC
- SPJ
- SPU
- SH
- SHB
- SBB
- SOP
- SNP

# SB系列

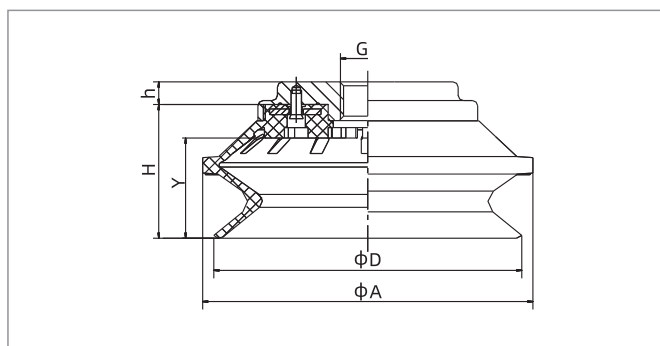
## 通用波纹吸盘

### 尺寸规格 (mm) - 吸盘带接头



SB50□-G3M

SB50□-G3F



SB75-150

◇ 注：尺寸公差符合GB/T3672.1-2002-1 M3橡胶制品尺寸公差标准中的要求。

型号/尺寸	D	A	H	Y
SB50□-G3M	53	58	35	20
SB50□-G3F	53	58	35	20

型号/尺寸	D	A	H	h	G	Y
SB75□-G2F	78	83	37	13	G1/4	27
SB110□-G4F	115	124	54	9	G1/2	38.5
SB150□-G4F	155	166	71	10	G1/2	44.5

### 配件选型规格

名称	型号规格 M - 外螺纹	F - 内螺纹	适合吸盘
吸盘接头	PJS-M5M-SC1	-	SB6
	PJS-M5M-SC2	-	SB5、8
	PJS-M5M-SC3	-	SB10、12、15
	PJS-G1M-SF1	PJS-G1F-SF1	SB17、20
	PJS-G1M-SF2	PJS-G1F-SF2	SB30、40
	PJS-G2M-SF3	PJS-G2F-SF3	SB50
	PJS-G3M-SF3	PJS-G3F-SF3	SB50
	-	PJS-G2F-SF75	SB75
	-	PJS-G4F-SF110	SB110
-	PJS-G4F-SF150	SB150	