

TXH系列

真空吸具-重载型

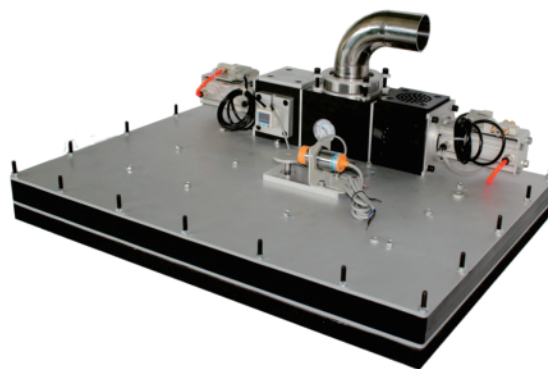


特点

- ◇ 产品采用大面积结构设计
- ◇ 真空源可采用内置发生器或外接风机
- ◇ 吸附面有吸盘型和海绵型可供客户选配
- ◇ 产品内置止回阀结构

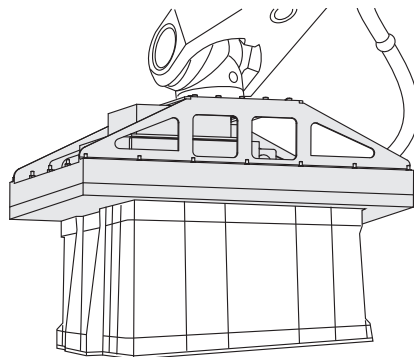
优势

- ◇ 大面积吸附结构，主要应用在高载重工况中
- ◇ 客户可根据实际应用工况灵活选型
- ◇ 适合不同行业产品抓取
- ◇ 可以抓取多种规格的产品



应用

- ◇ 主要应用于高载重分拣系统、智能仓储、拆垛码垛、物流等



真空吸具

TXN
TXD
TXC
TXM
TXP
TXH
TXL

型号规格

TXH 500×700 - A - C - V
① ② ③ ④ ⑤

① 产品系列	② 尺寸规格	③ 吸附面类型	④ 真空源类型	⑤ 止回阀
TXH	500×700 800×1000 1100×1300	A - 海绵型 B40 - 吸盘型	空白 - 不带真空源 C - 外置发生器	V - 带止回阀

选型规格

型号/吸附面类型	A - 海绵型	B40 - 吸盘型
TXH500×700-□-C-V	TXH500×700-A-C-V	-
TXH800×1000-□-V	TXH800×1000-A-V	TXH800×1000-B40-V
TXH1100×1300-□-V	TXH1100×1300-A-V	TXH1100×1300-B40-V

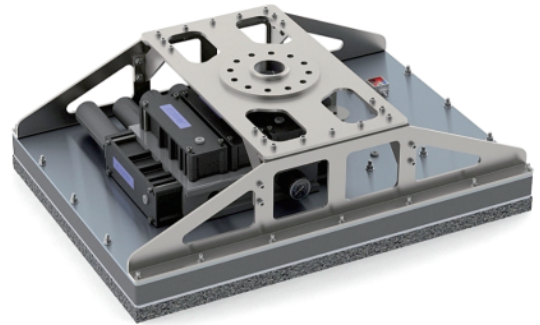
TXH500×700-A-C-V

AIRBEST

真空吸具-重载型

特点

- ◇ 产品为大面积抓取和重载型应用
- ◇ 内置发生器型的采用大流量型发生器，响应时间快
- ◇ 产品内置止回阀结构，可抓取多种规格的产品
- ◇ 吸附面为海绵型
- ◇ 产品主要应用于分拣系统，拆垛和码垛行业

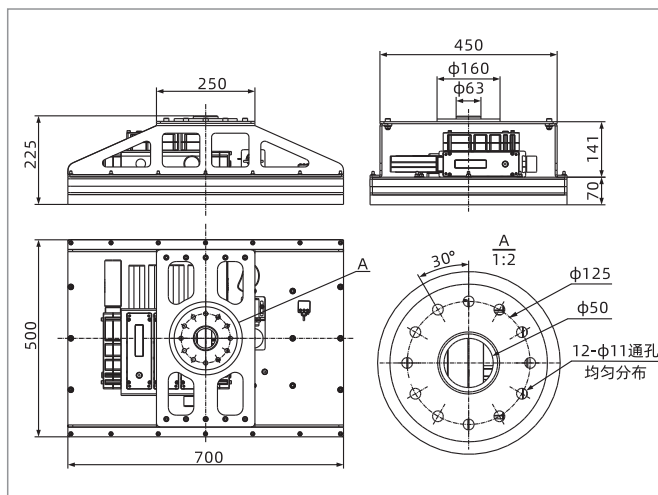


性能参数

产品型号	额定供气压力 bar	最大真空度 -kPa	最大真空流量 NL/min	空气耗气量 NL/min	理论最大吸附力 N (-40kPa)	是否带 安装支架	单重 kg	推荐软管直径mm 供气口 P
TXH500×700-A-C-V	6.0	85	3,710	2,300	1,440	有	36.5	φ16

- ◇ 注：1、检测装置包括，机械负压表1只，数显压力表1只，光电感应开关1只，输出类型为NPN。
2、上表中吸附力在产品完全覆盖，刚性不透气工件，条件下所得的理论吸附力。

尺寸规格 (mm)



TXH500×700-A-C-V

配件选型规格

名称	型号	尺寸规格 mm	适合吸具型号
海绵	TXH500×700	500×700×25	TXH500×700-A-C-V

TXH500×700-A-V

AIRBEST

真空吸具-重载型

特点

- ◇ 本产品应用于包装物流行业中的纸箱的搬运和拆垛、码垛工作，高品质海绵为凹凸不平的产品表面，提供良好的贴合效果，使用寿命长，密封性好等特点，产品内置单向阀结构和采用外接风机结构，配备风机换向阀控制单元，同时产品配套真空检测开关及接近开关，为自动化控制提供便捷。

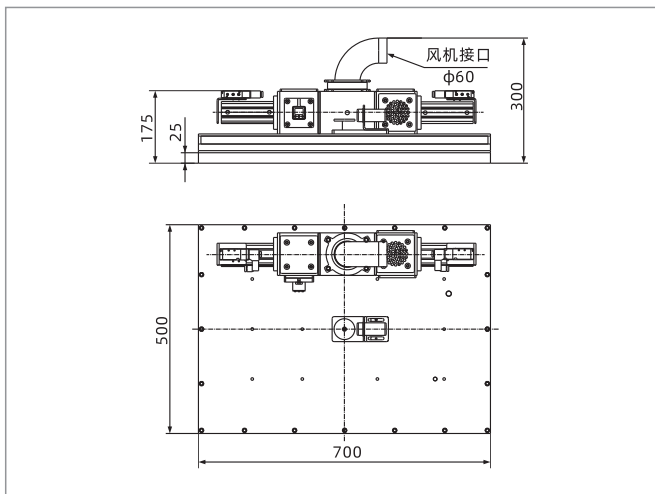


性能参数

产品型号	理论最大吸附力 N (-40kPa)	推荐风机流量 m ³ /h	控制部分工作电压 V	风机换向器	是否带 安装支架	单重 kg	风机接口口径 mm
TXH500×700-A-V	1,440	170	DC24V	有	无	36.5	φ60

- ◇ 注：1、检测装置包括，机械负压表1只，数显压力表1只，光电感应开关1只。
- 2、上表中吸附力在产品完全覆盖，刚性不透气工件，条件下所得的理论吸附力。

尺寸规格 (mm)



TXH500×700-A-V

配件选型规格

名称	型号	尺寸规格 mm	适合吸具型号
海绵	TXH500×700	500×700×25	TXH500×700-A-V

真空吸具

TXN
TXD
TXC
TXM
TXP
TXH
TXL

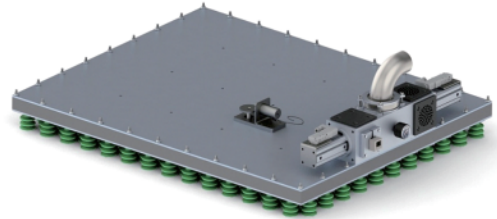
TXH800×1000-B40-V

AIRBEST

真空吸具-重载型

特点

- ◇ 本产品应用于包装物流行业中的整层的搬运、拆垛、码垛工作，高品质海绵为凹凸不平的产品表面，提供良好的贴合效果，使用寿命长，密封性好等特点，产品内置单向阀结构，同时产品配套真空检测开关及接近开关，为自动化控制提供便捷。

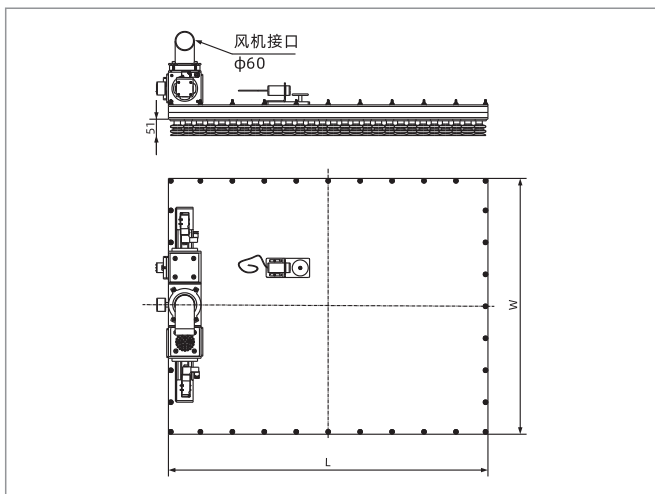


性能参数

产品型号	理论最大吸附力 N (-40kPa)	推荐风机流量 m ³ /h	控制部分工作电压 V	风机换向器	是否带 安装支架	单重 kg	风机接口口径 mm
TXH800×1000-B40-V	3,850	320	DC24V	有	无	56	φ60
TXH1100×1300-B40-V	5,200	520	DC24V	有	无	79	φ60

- ◇ 注：1、检测装置包括，机械负压表1只，数显压力表1只，光电感应开关1只。
2、上表中吸附力在产品完全覆盖，刚性不透气工件，条件下所得的理论吸附力。

尺寸规格 (mm)



型号/尺寸	W	L
TXH800×1000-B40-V	800	1,000
TXH1100×1300-B40-V	1,100	1,300

TXH800×1000-B40-V TXH1100×1300-B40-V

配件选型规格

名称	型号	尺寸规格 mm	适合吸具型号
海绵	TXH800×1000	800×1000×25	TXH800×1000-A-V
	TXH1100×1300	1100×1300×25	TXH1100×1300-A-V
吸盘	SPC40S	φ40	TXH800×1000-B40-V、TXH1100×1300-B40-V