

TXC系列

AIRBEST

真空吸具-发生器标准型



通用

特点

- ◇ 外壳采用优质铝合金材质
- ◇ 采用内置大流量型真空发生器
- ◇ 吸附面有吸盘型和海绵型可供客户选配
- ◇ 产品内置止回阀结构（可选）

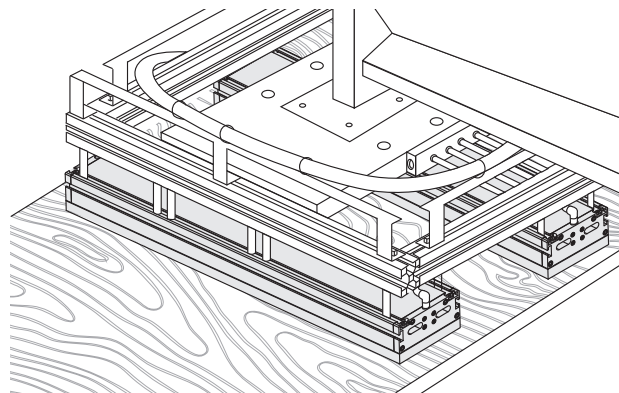
优势

- ◇ 强度高，重量轻
- ◇ 响应时间快
- ◇ 适合不同行业产品抓取
- ◇ 可以抓取多种规格的产品



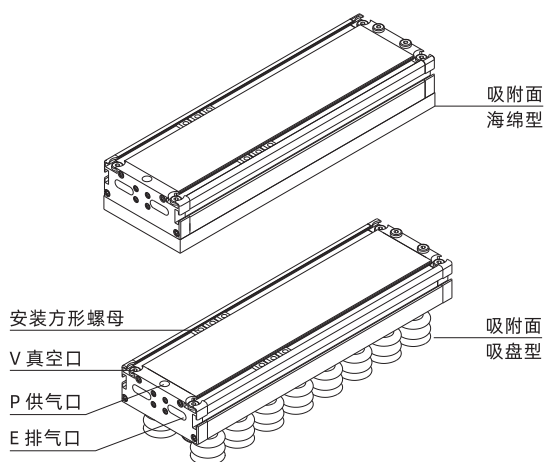
应用

- ◇ 主要用于包装行业中，如：智能仓储、智慧物流、码垛拆垛、无人分拣等
- ◇ 带有止回阀的吸具，可用于吸附有一定泄漏量，大小不一，几何形状不定的工件
- ◇ 由于重量轻，适合机器人使用
- ◇ 海绵型真空吸具适合吸附平整及微变形的物体，吸盘型真空吸具可吸附具有一定变形的物体。



结构

- ◇ 本体采用铝合金制成，正面和侧面分别带有T型槽，可供客户安装使用或装配感应开关等
- ◇ 吸具有标配安装方形螺母（M8×18×14×5.5）
- ◇ 吸具TXC130×400-800带有1个供气口（G1/4F）和6个真空口（6-G1/8F），供气口端盖侧面直接排气
- ◇ 吸具TXC130×1000-1200两端各带1个供气口（G1/4F）和4个真空口（4-G1/8F），供气口端盖侧面直接排气
- ◇ 吸具标配内部带有大流量发生器，可选配止回阀
- ◇ 海绵型吸附面有A1、A3、A5可选配
- ◇ 吸盘型吸附面有B30、B40可选配



型号规格

TXC 130×400 - A3 - V

① ② ③ ④

① 产品系列	② 尺寸规格	③ 吸附面类型	④ 止回阀
TXC	130×400	A1 - 单排海绵孔	空白 - 默认规格, 无止回阀 (节流孔结构)
	130×600	A3 - 3排海绵孔	V - 带止回阀 (球阀结构)
	130×800	A5 - 5排海绵孔	
	130×1000	B30 - 吸盘型 (吸盘直径φ30)	
	130×1200	B40 - 吸盘型 (吸盘直径φ40)	
	130×1400		

选型规格 - 标准型

型号/吸附面类型	A1 - 单排孔海绵	A3 - 3排孔海绵	A5 - 5排孔海绵	B30 - 吸盘型	B40 - 吸盘型
TXC130×400-□	TXC130×400-A1	TXC130×400-A3	TXC130×400-A5	TXC130×400-B30	TXC130×400-B40
TXC130×600-□	TXC130×600-A1	TXC130×600-A3	TXC130×600-A5	TXC130×600-B30	TXC130×600-B40
TXC130×800-□	TXC130×800-A1	TXC130×800-A3	TXC130×800-A5	TXC130×800-B30	TXC130×800-B40
TXC130×1000-□	TXC130×1000-A1	TXC130×1000-A3	TXC130×1000-A5	TXC130×1000-B30	TXC130×1000-B40
TXC130×1200-□	TXC130×1200-A1	TXC130×1200-A3	TXC130×1200-A5	TXC130×1200-B30	TXC130×1200-B40
TXC130×1400-□	TXC130×1400-A1	TXC130×1400-A3		TXC130×1400-B30	TXC130×1400-B40

选型规格 - 带止回阀型

型号/吸附面类型	A1 - 单排孔海绵	A3 - 3排孔海绵	A5 - 5排孔海绵	B30 - 吸盘型	B40 - 吸盘型
TXC130×400-□-V	TXC130×400-A1-V	TXC130×400-A3-V	TXC130×400-A5-V	TXC130×400-B30-V	TXC130×400-B40-V
TXC130×600-□-V	TXC130×600-A1-V	TXC130×600-A3-V	TXC130×600-A5-V	TXC130×600-B30-V	TXC130×600-B40-V
TXC130×800-□-V	TXC130×800-A1-V	TXC130×800-A3-V	TXC130×800-A5-V	TXC130×800-B30-V	TXC130×800-B40-V
TXC130×1000-□-V	TXC130×1000-A1-V	TXC130×1000-A3-V	TXC130×1000-A5-V	TXC130×1000-B30-V	TXC130×1000-B40-V
TXC130×1200-□-V	TXC130×1200-A1-V	TXC130×1200-A3-V	TXC130×1200-A5-V	TXC130×1200-B30-V	TXC130×1200-B40-V
TXC130×1400-□-V	TXC130×1400-A1-V	TXC130×1400-A3-V		TXC130×1400-B30-V	TXC130×1400-B40-V

性能参数

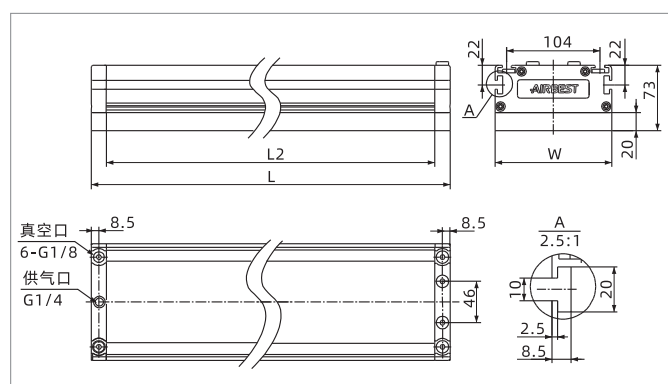
产品型号	额定供气压力 bar	最大真空流量 NL/min	空气耗气量 NL/min	理论最大吸力 N (-60kPa)	单重kg V-带止回	推荐供气软管直径 mm	吸孔数量 PCS
TXC130×400-A1	6.0	710	230	559	2.6	1×φ10	15
TXC130×600-A1	6.0	1,050	345	820	3.4	1×φ10	22
TXC130×800-A1	6.0	1,410	460	1,180	4.2	1×φ10	30
TXC130×1000-A1	6.0	1,760	575	1,379	5.4	2×φ10	37
TXC130×1200-A1	6.0	2,100	690	1,640	6.2	2×φ10	44
TXC130×1400-A1	6.0	2,460	805	1,901	7.4	2×φ10	52

性能参数

产品型号	额定供气压力 bar	最大真空流量 NL/min	空气耗气量 NL/min	理论最大吸力 N (-60kPa)	单重kg V-带止回	推荐供气软管直径 mm	吸孔数量 PCS
TXC130×400-A3	6.0	710	230	344	2.6	1×φ10	65
TXC130×600-A3	6.0	1,050	345	519	3.4	1×φ10	98
TXC130×800-A3	6.0	1,410	460	694	4.2	1×φ10	131
TXC130×1000-A3	6.0	1,760	575	869	5.4	2×φ10	164
TXC130×1200-A3	6.0	2,100	690	1,044	6.2	2×φ10	197
TXC130×1400-A3	6.0	2,460	805	1,219	7.4	2×φ10	230
TXC130×400-A5	6.0	1050	345	347	2.6	1×φ10	108
TXC130×600-A5	6.0	1410	460	530	3.4	1×φ10	165
TXC130×800-A5	6.0	1760	575	707	4.2	1×φ10	220
TXC130×1000-A5	6.0	2460	805	884	5.4	2×φ10	275
TXC130×1200-A5	6.0	2810	920	1,061	6.2	2×φ10	330
TXC130×400-B30	6.0	710	230	588	3.3	1×φ10	28
TXC130×600-B30	6.0	1,050	345	903	4.3	1×φ10	43
TXC130×800-B30	6.0	1,410	460	1,155	5.4	1×φ10	55
TXC130×1000-B30	6.0	1,760	575	1,470	7.0	2×φ10	70
TXC130×1200-B30	6.0	2,100	690	1,785	8.1	2×φ10	85
TXC130×1400-B30	6.0	2,460	805	2,058	9.6	2×φ10	98
TXC130×400-B40	6.0	710	230	867	3.6	1×φ10	23
TXC130×600-B40	6.0	1,050	345	1,319	4.9	1×φ10	35
TXC130×800-B40	6.0	1,410	460	1,771	6.2	1×φ10	47
TXC130×1000-B40	6.0	1,760	575	2,224	7.9	2×φ10	59
TXC130×1200-B40	6.0	2,100	690	2,676	9.3	2×φ10	71
TXC130×1400-B40	6.0	2,460	805	3,129	10.9	2×φ10	83

◇注：上表中吸附力在产品完全覆盖、刚性不透气工件的条件下所得的理论吸附力。

尺寸规格 (mm)



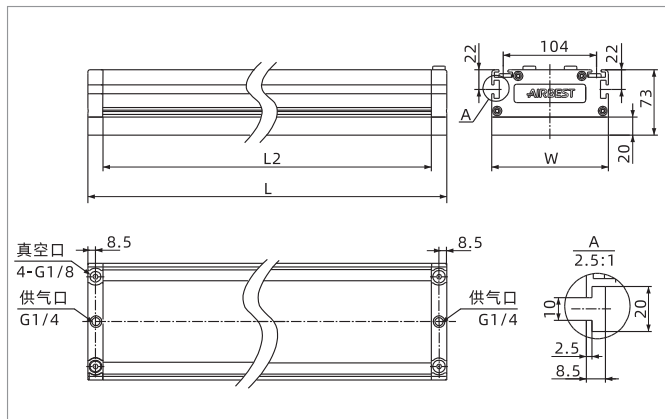
TXC130×400/600/800-A 海绵型

型号/尺寸	L	L2	W
TXC130×400-A	434	400	130
TXC130×600-A	634	600	130
TXC130×800-A	834	800	130

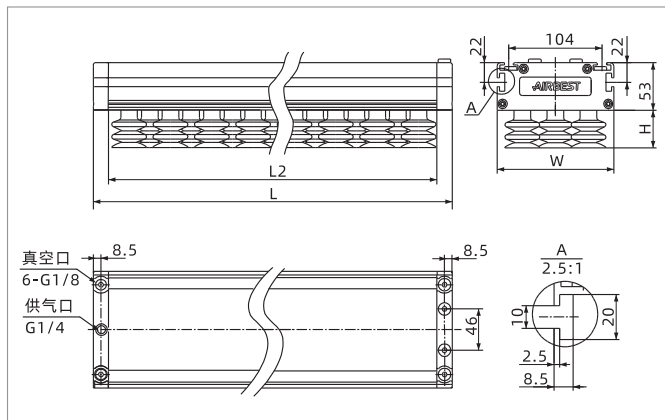
TXC系列

真空吸具-发生器标准型

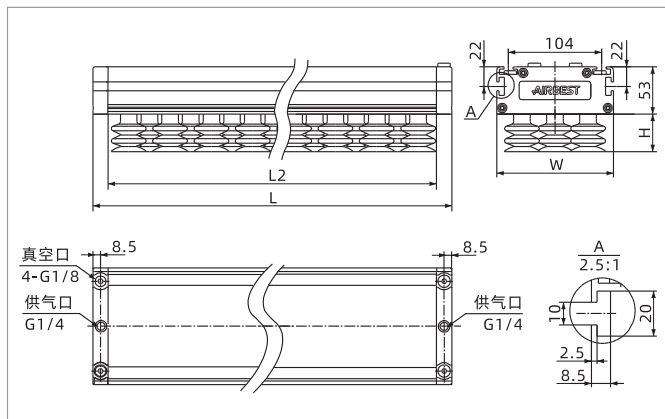
尺寸规格 (mm)



TXC130x1000/1200/1400-A 海绵型



TXC130x400/600/800-B 吸盘型



TXC130x1000/1200/1400-B 吸盘型

型号/尺寸	L	L2	W
TXC130x1000-A	1,034	1,000	130
TXC130x1200-A	1,234	1,200	130
TXC130x1400-A	1,434	1,400	130

型号/尺寸	L	L2	W	H	
				B30	B40
TXC130x400-B	434	400	130	37	45
TXC130x600-B	634	600	130	37	45
TXC130x800-B	834	800	130	37	45

型号/尺寸	L	L2	W	H	
				B30	B40
TXC130x1000-B	1,034	1,000	130	37	45
TXC130x1200-B	1,234	1,200	130	37	45
TXC130x1400-B	1,434	1,400	130	37	45

真空吸具

TXN

TXD

TXC

TXM

TXP

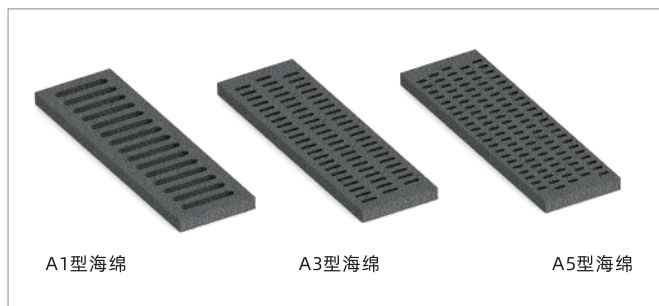
TXH

TXL

TXC系列

真空吸具-发生器标准型

配件选型规格



海绵型



吸盘型

配件选型规格

名称	型号	尺寸规格 mm
海绵	TXC400-A1、TXC400-A3、TXC400-A5	434×130×20
	TXC600-A1、TXC600-A3、TXC600-A5	634×130×20
	TXC800-A1、TXC800-A3、TXC800-A5	834×130×20
	TXC1000-A1、TXC1000-A3、TXC1000-A5	1034×130×20
	TXC1200-A1、TXC1200-A3、TXC1200-A5	1234×130×20
吸盘	TXC1400-A1、TXC1400-A3	1434×130×20
	SPC30S	φ30
	SPC40S	φ40

◇注：海绵在本产品中属于耗材，请根据实际使用工况，及时更换，否则会影响产品的吸附效果。使用温度：-10~60℃，不可接触强酸，强碱等腐蚀性气体或液体，不可有尖锐或锋利物体接触。