

ZVS系列 快速吹气阀

AIRBEST



通用

特点

- ◇ 可在吸盘末端连接安装，即可有效密闭真空，又可在正压条件输入下破除真空

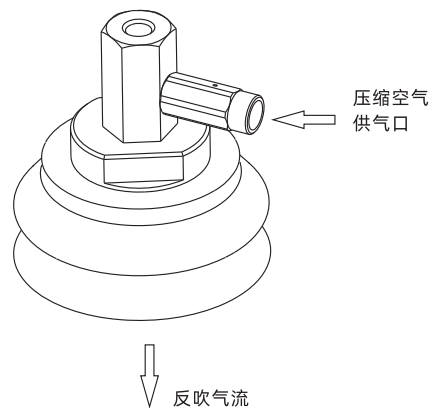
优势

- ◇ 启动压力低，即使现场有多个产品同时使用，仍然具有稳定快速的吹气功能
- ◇ 真空系统末端安装，破坏真空响应时间更快



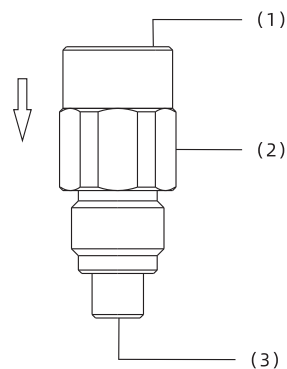
应用

- ◇ 可对真空系统内部快速吹气，破坏真空
- ◇ 真空系统末端安装，反吹气流可清洁真空吸盘



结构

- ◇ (1) 供气口
- ◇ (2) 本体
- ◇ (3) 排气口



型号规格

ZVS - G1F

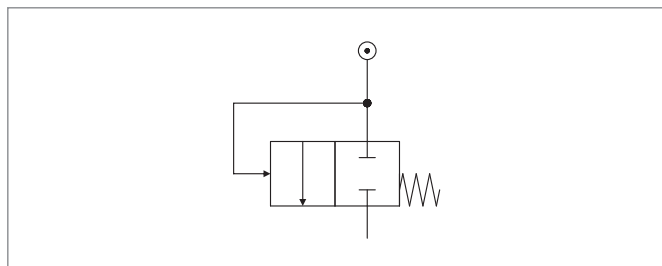
① ②

① 产品系列	② 供气口连接规格	排气口连接规格
ZVS	G1F - G1/8内螺纹 G2F - G1/4内螺纹	G1/8外螺纹 G1/4外螺纹

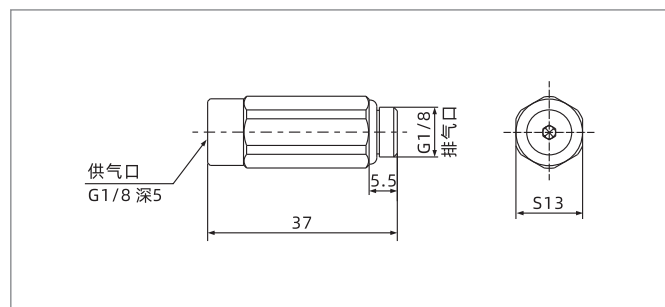
性能参数

产品型号	供气压力范围 bar	最大吹气流量 NL/min	工作温度 °C	单重 g	推荐软管直径 mm
ZVS-G1F	3.0~7.0	90~160	-10~80	12.9	φ8
ZVS-G2F	3.0~7.0	90~160	-10~80	15.1	φ8

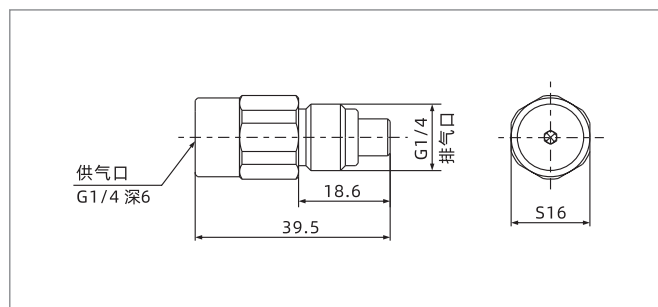
气动原理图



尺寸规格 (mm)



ZVS-G1F



ZVS-G2F