

ZFP系列

大流量型真空过滤器



通用

特点

- ◇ 可以有效防止固体颗粒或者粉尘被吸入真空泵或系统中，减低泵的磨损，提高泵运行的可靠性，延长泵的使用寿命，能有效保护真空系统的元件（如真空阀，真空表等）
- ◇ 全钢结构，坚固耐用，适合工业用途的大负荷要求，采用无缝拉伸金属外壳，配以铜焊接口，气密性高，容垢空间大，易于清理，更换滤芯简易，快捷进出口采用螺纹连接
- ◇ 有不同的公称流量规格可供客户选配



真空附件

ZFA

ZFE

ZFD

ZFB

ZFL

ZFP

ZVAB

ZVAC

ZVAA

ZVEA

ZVR

ZVRM

ZVCM

ZVD

ZVS

ZVT

ZPDT

ZPDE

ZPMR

ZSA

型号规格

ZFP 30

① ②

① 产品系列	② 公称流量
ZFP	30 - 32m ³ /h
	40 - 42m ³ /h
	100 - 100m ³ /h
	120 - 120m ³ /h
	300 - 300m ³ /h

选型规格

型号/螺纹规格 30 - 32m ³ /h	40 - 42m ³ /h	100 - 100m ³ /h	120 - 120m ³ /h	300 - 300m ³ /h
ZFP30	ZFP40	ZFP100	ZFP120	ZFP300

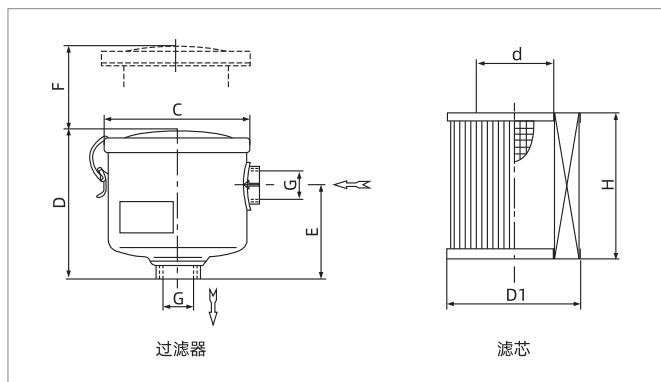
性能参数

产品型号	额定工作压力 范围 kPa	本体材质	公称流量 m ³ /h	内部容积 cm ³	过滤面积 cm ²	过滤精度 μm	工作温度 °C	单重 kg
ZFP30	-100~0	钢	32	45	30	10	-15~90	1
ZFP40	-100~0	钢	42	195	100	10	-15~90	1
ZFP100	-100~0	钢	100	205	100	10	-15~90	1.4
ZFP120	-100~0	钢	120	495	190	10	-15~90	2.3
ZFP300	-100~0	钢	300	675	230	10	-15~90	6.9

ZFP系列

大流量型真空过滤器

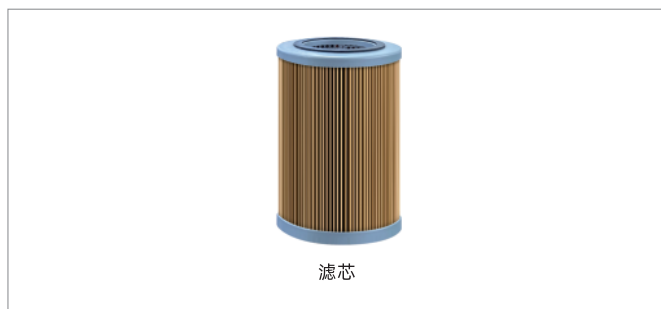
尺寸规格 (mm)



型号/尺寸	G	C	D	E	F	D1	d	D
ZFP30	G1/2	101	90	53	70	65	38	69
ZFP40	G3/4	101	90	53	70	65	38	69
ZFP100	G1"1/4	146	110	70	75	98	60	70
ZFP120	G1"1/4	185	170	115	130	128	64	125
ZFP300	G2"	222	258	125	140	150	88	222

ZFP

维修组件选型规格



名称	型号	适合过滤器型号
滤芯	ZFP30-FE	ZFP30、40
	ZFP100-FE	ZFP100
	ZFP120-FE	ZFP120
	ZFP300-FE	ZFP300