

SLW系列 光伏吸盘

AIRBEST



新能源



复合材料



透气性

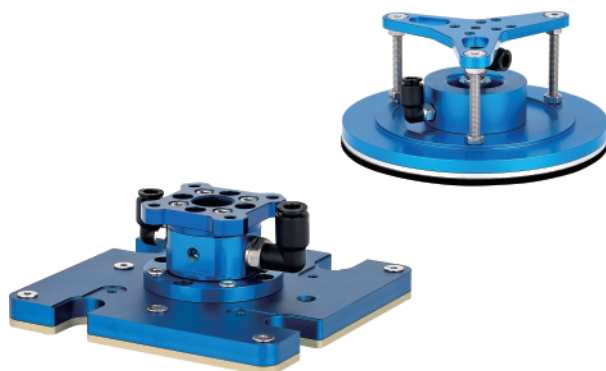


特点

- ◇ 多孔分布结构吸附面，防易碎工件物理变形
- ◇ 集吸盘+发生器于一体
- ◇ 垂直排气和侧向排气
- ◇ 垂直和水平安装方式

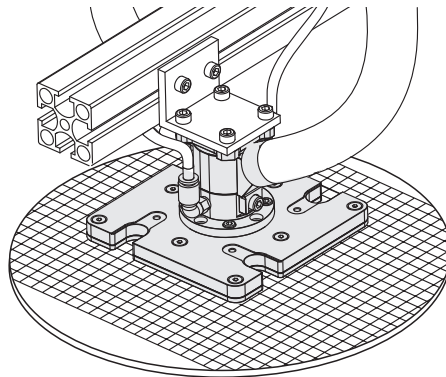
优势

- ◇ 降低破片率
- ◇ 自带释放接口，可提高效率
- ◇ 安装方便，可根据实际工况选配
- ◇ 结构简单，一体式设计，直接连接压缩空气，无需另配发生器



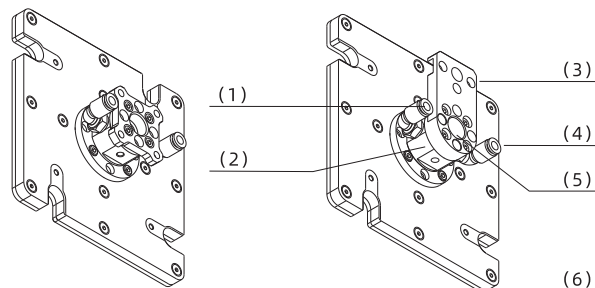
应用

- ◇ 适用于易碎品搬运，如：光伏片、电池片、玻璃



结构

- ◇ (1) 供气口
- ◇ (2) 真空发生器
- ◇ (3) 安装法兰
- ◇ (4) 释放/真空检测口
- ◇ (5) 排气口
- ◇ (6) 吸附面



SLW系列

光伏吸盘

型号规格

SLW 115 PK - M10 I - F1

① ② ③ ④ ⑤ ⑥

① 产品系列	② 吸盘规格	③ 吸盘材质	④ 发生器规格	⑤ 排气方向	⑥ 安装法兰规格
SLW	100 - 100×55mm	PK - PEEK材质	M10 - 直径φ10mm	I - 垂直排气	F1 - 垂直方向, 55×6mm
	115 - 115×115mm	AE - 铝底板+EPDM支撑垫	M15 - 直径φ15mm	Y - 侧向排气	F3 - 水平方向, 71×9mm
	146 - 146×146mm	FT - 海绵+特氟龙布			F9 - 垂直方向, 三角法兰
	170 - 170×105mm				
	120 - φ120mm				
	150 - φ150mm				
	180 - φ180mm				

选型规格

型号/发生器规格 M10		M15	
SLW100PK-M10I-F1	SLW100PK-M10Y-F1	SLW120AE-M15I-F9	SLW120FT-M15I-F9
SLW100PK-M10I-F3	SLW100PK-M10Y-F3	-	-
SLW115PK-M10I-F1	SLW115PK-M10Y-F1	SLW150AE-M15I-F9	SLW150FT-M15I-F9
SLW115PK-M10I-F3	SLW115PK-M10Y-F3	-	-
SLW146PK-M10I-F1	SLW146PK-M10Y-F1	SLW180AE-M15I-F9	SLW180FT-M15I-F9
SLW146PK-M10I-F3	SLW146PK-M10Y-F3	-	-
SLW170PK-M10I-F1	SLW170PK-M10Y-F1	-	-
SLW170PK-M10I-F3	SLW170PK-M10Y-F3	-	-

性能参数

产品型号	供气压力范围 bar	额定供气压力 bar	最大真空度 -kPa	最大真空流量 NL/min	空气耗气量 NL/min	工作温度 °C
SLW115-M10	1.0~7.0	5.0	11	400~430	150	0~60
SLW146-M10	1.0~7.0	5.0	11	410~440	150	0~60
SLW100-M10	1.0~7.0	5.0	11	330~460	150	0~60
SLW170-M10	1.0~7.0	5.0	11	350~490	150	0~60
SLW120-M15	1.0~7.0	5.0	4.5	370~460	150	0~60
SLW150-M15	1.0~7.0	5.0	4.5	370~460	160	0~60
SLW180-M15	1.0~7.0	5.0	4.5	370~460	180	0~60

特殊吸盘

SLG

SNC

SNT

SLP

SLB

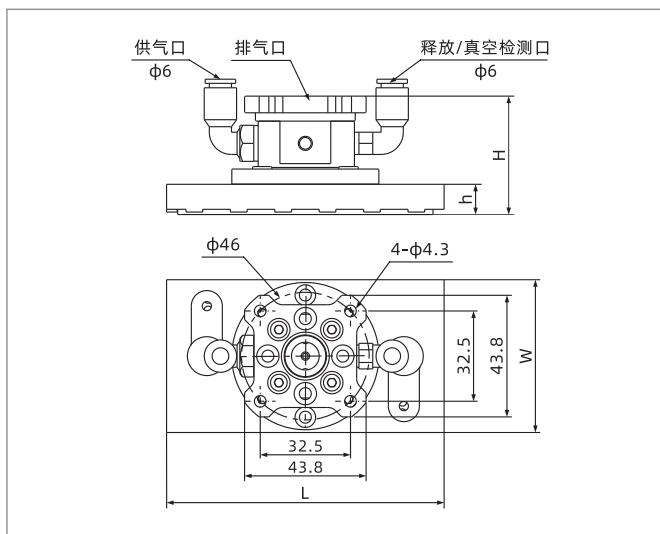
SLW

SLF

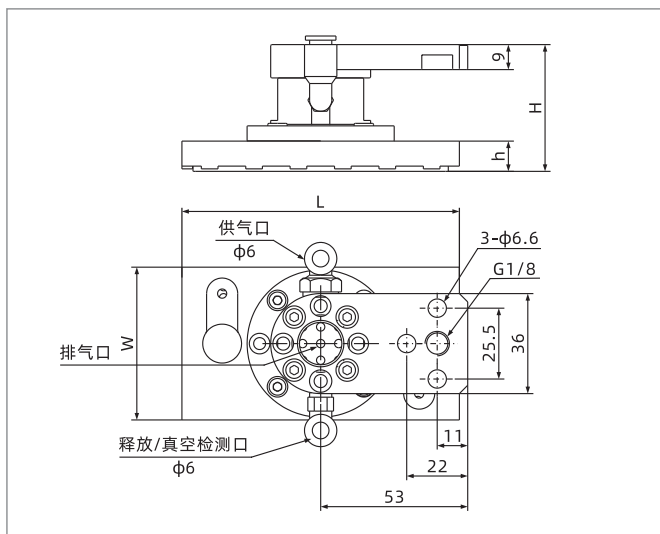
不同真空度 (-kPa) 的真空流量 (NL/min)

产品型号	供气压力 bar	空气耗气量 NL/min	0	1.5	2.5	3.5	4.5	5.5	6.5	7.5	11	最大真空度 -kPa
SLW115-M10	5.0	150	400	375	363	334	315	289	265	246	215	11
SLW146-M10	5.0	150	410	386	370	330	324	296	374	258	234	11
SLW100-M10	5.0	150	330	311	285	263	241	219	198	179	160	11
SLW170-M10	5.0	150	350	330	310	280	263	238	219	200	180	11
SLW120-M15	5.0	150	440	429	407	385	363	335	308	275	-	4.5
SLW150-M15	5.0	160	440	429	407	385	363	335	308	275	-	4.5
SLW180-M15	5.0	180	440	429	407	385	363	335	308	275	-	4.5

尺寸规格 (mm)



SLW□PK-M10I-F1



SLW□PK-M10I-F3

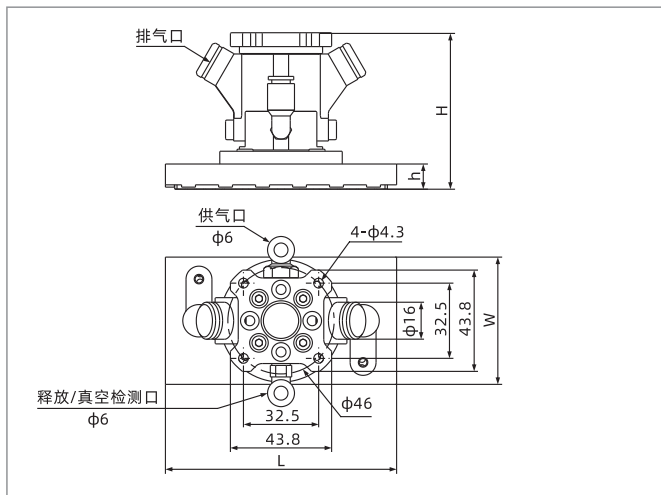
型号/尺寸	L	W	H	h	单重 g
SLW100PK-M10I-F1	100	55	43	11	220
SLW115PK-M10I-F1	115	115	43	11	350
SLW146PK-M10I-F1	146	146	43	11	458
SLW170PK-M10I-F1	170	105	43	11	354

型号/尺寸	L	W	H	h	单重 g
SLW100PK-M10I-F3	100	55	46	11	135
SLW115PK-M10I-F3	115	115	46	11	376
SLW146PK-M10I-F3	146	146	46	11	484
SLW170PK-M10I-F3	170	105	46	11	386

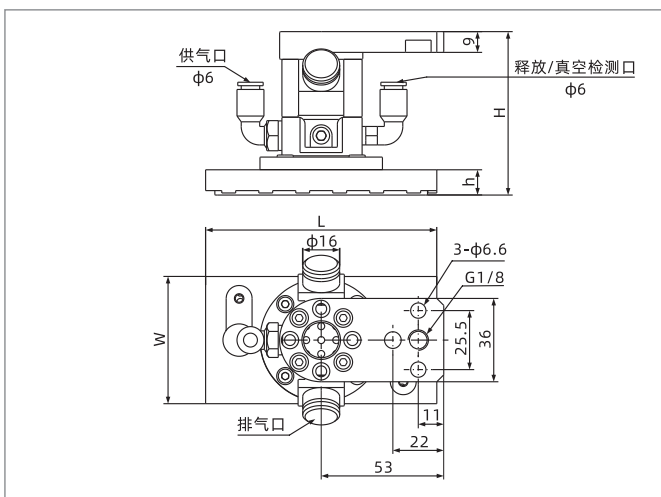
SLW系列

光伏吸盘

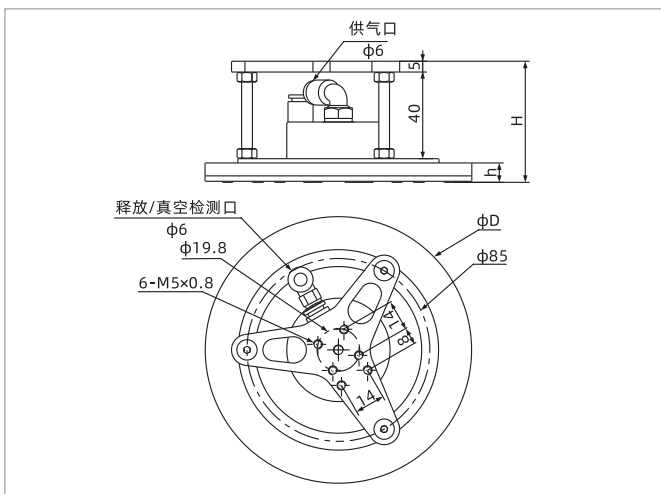
尺寸规格 (mm)



SLW□PK-M10Y-F1



SLW□PK-M10Y-F3



SLW□AE-M15I-F9

型号/尺寸	L	W	H	h	单重 g
SLW100PK-M10Y-F1	100	55	68	11	284
SLW115PK-M10Y-F1	115	115	68	11	415
SLW146PK-M10Y-F1	146	146	68	11	523
SLW170PK-M10Y-F1	170	105	68	11	420

型号/尺寸	L	W	H	h	单重 g
SLW100PK-M10Y-F3	100	55	71	11	310
SLW115PK-M10Y-F3	115	115	71	11	441
SLW146PK-M10Y-F3	146	146	71	11	549
SLW170PK-M10Y-F3	170	105	71	11	445

型号/尺寸	D	H	h	单重 g
SLW120AE-M15I-F9	124	53.5~57	9.5	343
SLW120FT-M15I-F9	124	56~59	12	375
SLW150AE-M15I-F9	149	53.5~57	9.5	418
SLW150FT-M15I-F9	149	56~59	12	472
SLW180AE-M15I-F9	179	53.5~57	9.5	632
SLW180FT-M15I-F9	179	56~59	12	630

特殊吸盘

SLG

SNC

SNT

SLP

SLB

SLW

SLF