

# SLG系列

## 磁性吸盘

AIRBEST



金属板

### 特点

- ◇ 利用磁力抓取工件
- ◇ 采用永久磁铁安全抓取
- ◇ 拥有多种安装规格
- ◇ 不需要电力

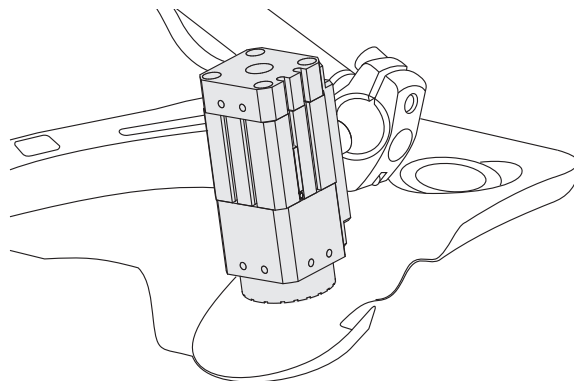
### 优势

- ◇ 体积小、重量轻，易于安装
- ◇ 不易损坏
- ◇ 防滑垫易于拆卸



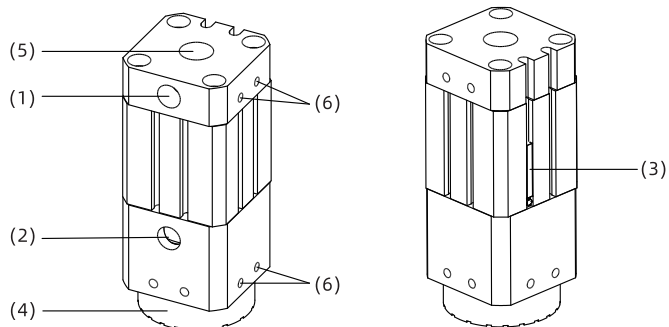
### 应用

- ◇ 适用于铁磁性工件的搬运
- ◇ 适用于带孔金属板、复杂激光切割工件的搬运



### 结构

- ◇ (1) 供气口（吸取）
- ◇ (2) 供气口（释放）
- ◇ (3) 磁性开关
- ◇ (4) 防滑垫
- ◇ (5) 中心螺纹安装孔
- ◇ (6) 侧螺纹安装孔



# SLG系列

## 磁性吸盘

### 型号规格

## SLG 40 - G1F

①      ②      ③

① 产品系列	② 尺寸规格	③ 连接螺纹规格
SLG	20 - $\phi$ 20mm 30 - $\phi$ 30mm 40 - $\phi$ 40mm 50 - $\phi$ 50mm	G1F - G1/8内螺纹 G2F - G1/4内螺纹

### 选型规格

型号	吸盘直径	连接螺纹	
		G1F	G2F
SLG	20	●	-
	30	●	-
	40	-	●
	50	-	●

### 性能参数

产品型号	供气压力范围 bar	工作温度 °C	接触温度 °C	最大保持力 N	侧向力		单重 g
					非油性N	油性N	
SLG20	3.5~6.0	5~70	≤70	17	8	8	90
SLG30	3.5~6.0	5~70	≤70	85	32	23	223
SLG40	3.5~6.0	5~70	≤70	220	81	56	427
SLG50	3.5~6.0	5~70	≤70	380	105	65	795

特殊吸盘

SLG

SNC

SNT

SLP

SLB

SLW

SLF

型号	ZPDM-N	ZPDM-P
接线图		
配线方式	3线式	
开关逻辑	电子式无触点, 常开型	
输出接点型式	无接点NPN型	无接点PNP型
使用电压范围	5~30V DC	
最大开关电流	80mA max.	



M8公头连接方式

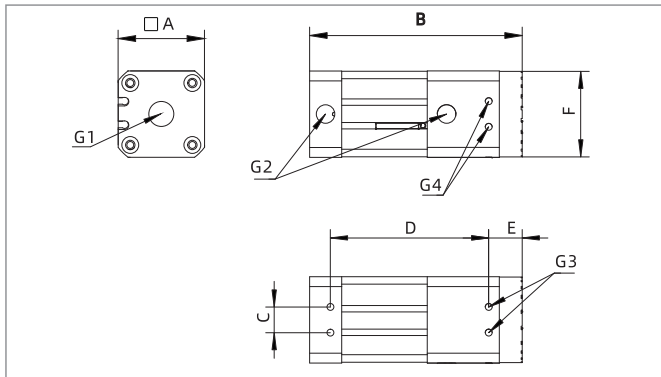


产品型号	输出类型	连接方式
ZPDM-N	1NPN输出类型	出线式连接
ZPDM-P	1PNP输出类型	出线式连接
ZPDM-N-M8	1NPN输出类型	M8公头连接
ZPDM-P-M8	1PNP输出类型	M8公头连接

# SLG系列

## 磁性吸盘

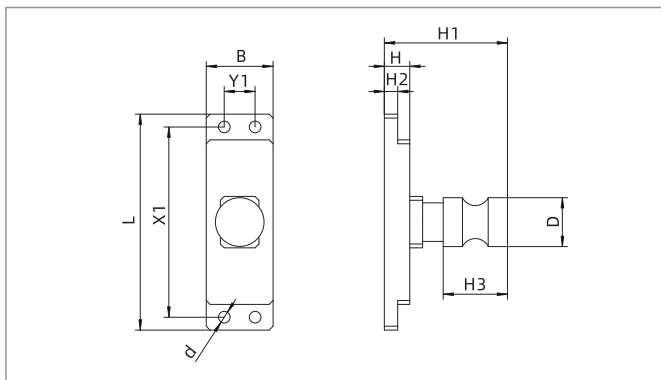
### 尺寸规格 (mm)



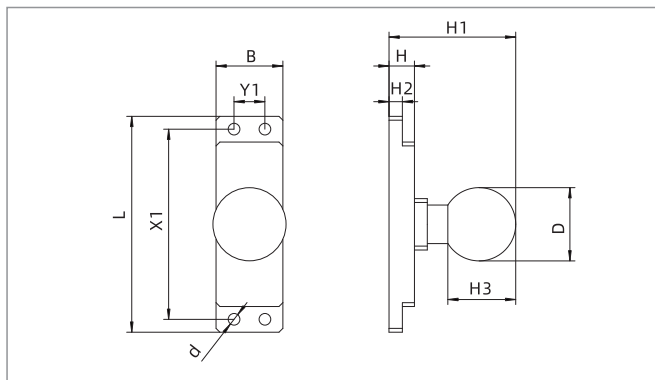
SLG普通型

型号/尺寸	A	B	C	D	E	F	G1	G2	G3	G4
SLG20	20	78.2	6.5	55	13.2	20	G1/8	M5×0.8	M3×0.5	M3×0.5
SLG30	30	99.4	12	74	15.7	30	G1/8	G1/8	M4×0.7	M4×0.7
SLG40	40	99.4	12	74	15.7	40	G1/4	G1/8	M4×0.7	M4×0.7
SLG50	50	123.4	15	100	15.7	50	G1/4	G1/8	M5×0.8	M5×0.8

### 安装支架规格 (mm)



A-柱型安装支架



B-球型安装支架

型号/尺寸	L	B	H1	D	H3	H2	H	X1	Y1	d
SLG20-A	63	15	50	19	25	5.2	9.9	55	6.5	3.4
SLG20-B	63	15	49.3	28.5	26.4	5.2	9.9	55	6.5	3.4
SLG30/40-A	84	26	50	19	25	5.2	9.9	74	12	4.6
SLG30/40-B	84	26	49.3	28.5	26.4	5.2	9.9	74	12	4.6
SLG50-A	110	30	50	19	25	5.2	9.9	100	15	5.5
SLG50-B	110	29	49.3	28.5	26.4	5.2	9.9	100	15	5.5