

# PSPL系列

## 内缩型缓冲支杆

AIRBEST



3C电子



### 特点

- ◇ 弹簧内置式缓冲支杆，弹力非常小
- ◇ 体积小，重量轻
- ◇ 导杆采用特殊表面处理
- ◇ 导套内置树脂衬套
- ◇ 内缩型结构设计

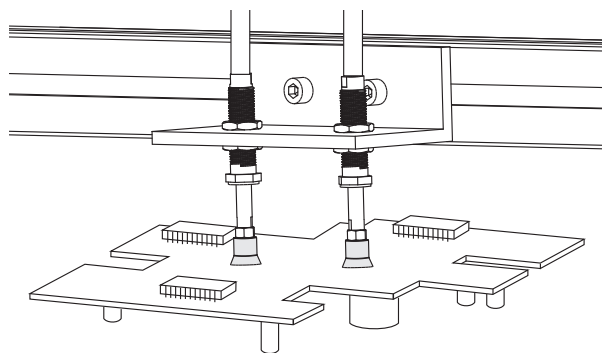
### 优势

- ◇ 可避免污染与机械外力，柔性接触
- ◇ 适合空间狭小的快速搬运场合
- ◇ 耐环境，可以防腐蚀且耐磨损
- ◇ 减少发尘量，针对无尘工况
- ◇ 动作中配管静止，无横向负载



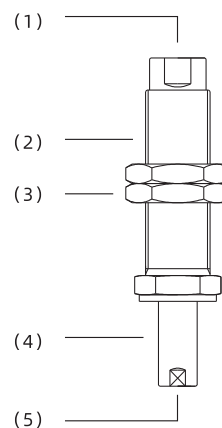
### 应用

- ◇ 适用于电子行业
- ◇ 适用于需要柔性接触，搬运轻小型的工件
- ◇ 适用于搬运现场有高度差的工件
- ◇ 适用于需要无尘工况



### 结构

- ◇ (1) 发生器连接端
- ◇ (2) 导套
- ◇ (3) 安装螺母
- ◇ (4) 导杆
- ◇ (5) 吸盘连接端



# PSPL系列

## 内缩型缓冲支杆

### 型号规格

## PSPL - I 10 R M5F - M10

① ② ③ ④ ⑤ ⑥

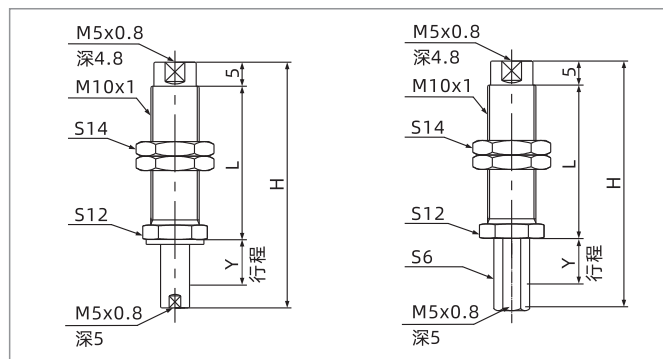
① 产品系列	② 缓冲形式	③ 缓冲行程	④ 缓冲方式	⑤ 真空口连接方式	⑥ 安装规格
PSPL	I - 内置弹簧	3 10 15 20	空白 - 垂直可回转 R - 垂直不可回转	M5F - M5×0.8内螺纹	M10 - M10×1

### 选型规格

型号/缓冲行程	3	10	15	20
PSPL-I□M5F-M10	PSPL-I3M5F-M10	PSPL-I10M5F-M10	PSPL-I15M5F-M10	PSPL-I20M5F-M10
PSPL-I□RM5F-M10	-	PSPL-I10RM5F-M10	PSPL-I15RM5F-M10	PSPL-I20RM5F-M10

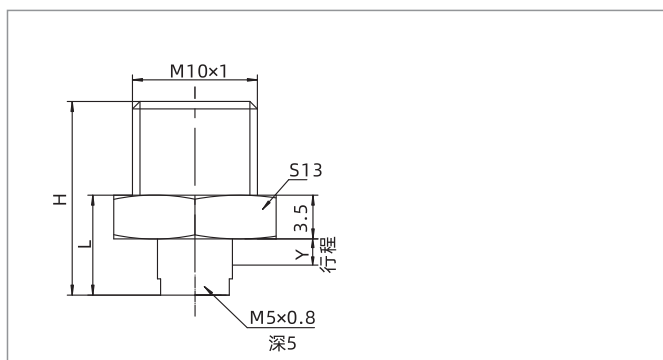
◇注：建议缓冲支杆实际工作压缩行程不超过其最大压缩行程的50%。

### 尺寸规格 (mm)



PSPL-I□M5F-M10

PSPL-I□RM5F-M10



PSPL-I3M5F-M10

型号/尺寸	H	L	Y	F1 N	F2 N
PSPL-I10(R)M5F-M10	51	31.8	10	1.0	1.4
PSPL-I15(R)M5F-M10	61	36.8	15	1.0	1.4
PSPL-I20(R)M5F-M10	71	41.8	20	1.0	1.4

◇注：1、“F1”表示0行程弹簧弹力，“F2”表示行程一半弹簧弹力。  
2、M10螺母锁紧力矩2.5~3.5N.m，请在指定力矩范围内作业。

型号/尺寸	H	L	Y	F1 N	F2 N
PSPL-I3M5F-M10	16.5	9	3	0.7	1.0

◇注：1、“F1”表示0行程弹簧弹力，“F2”表示行程一半弹簧弹力。

安装  
配件

PSPE

PSPL

PSPS

PSPT

PSPH

PSPD

PSPF

PJS

PJT

PJF

PJB

PJE

PJH

PJP

PJQ

PDA

PDR

PTS

PTK

PSW