

PJT系列

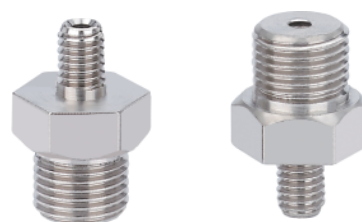
通用安装配件 - 螺纹转接头



通用

特点

- ◇ 规格齐全，能实现不同螺纹规格之间的转换
- ◇ 采用铜合金材质，表面镀化学镍处理



型号规格

PJT - M5M - M8F

① ② ③

① 产品系列	② 螺纹规格(一)	③ 螺纹规格(二)
PJT	M5M - M5×0.8外螺纹 M8M - M8×1.25外螺纹 G1M - G1/8外螺纹 G2M - G1/4外螺纹 G3M - G3/8外螺纹 M5F - M5×0.8内螺纹 M8F - M8×1.25内螺纹 G1F - G1/8内螺纹 G2F - G1/4内螺纹 G3F - G3/8内螺纹	空白 - 与螺纹规格(一)相同 M5M - M5×0.8外螺纹 M8M - M8×1.25外螺纹 G1M - G1/8外螺纹 G2M - G1/4外螺纹 G3M - G3/8外螺纹 G4M - G1/2外螺纹 M5F - M5×0.8内螺纹 M8F - M8×1.25内螺纹 G1F - G1/8内螺纹 G2F - G1/4内螺纹 G3F - G3/8内螺纹 G4F - G1/2内螺纹

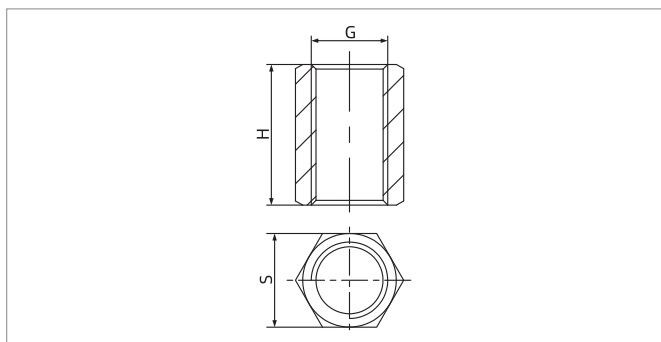
选型规格 - SF

型号/类型 等径双内螺纹	等径双外螺纹	变径双外螺纹	变径内外螺纹
PJT-M5F	PJT-M5M	PJT-M5M-M8M	PJT-M5M-M8F
PJT-M8F	PJT-M8M	PJT-M8M-G1M	PJT-M8M-G1F
PJT-G1F	PJT-G1M	PJT-G1M-G2M	PJT-G1M-G2F
PJT-G2F	PJT-G2M	PJT-G2M-G3M	PJT-G2M-G3F
PJT-G3F	PJT-G3M	PJT-G3M-G4M	PJT-G3M-G4F

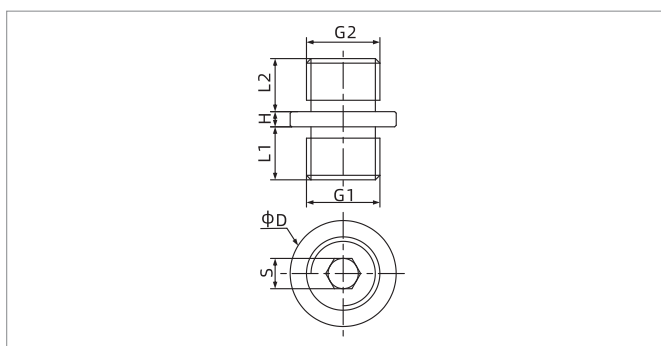
PJT系列

通用安装配件 - 螺纹转接头

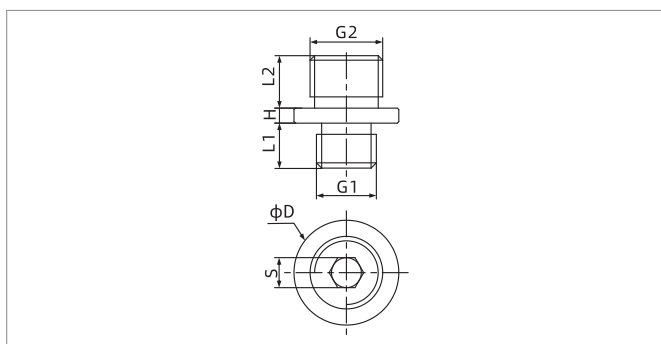
尺寸规格 (mm)



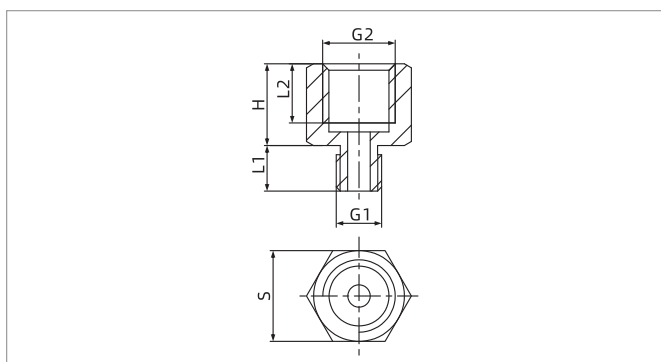
等径双内螺纹



等径双外螺纹



变径双外螺纹



变径内外螺纹

型号/尺寸	G	H	S	单重 g
PJT-M5F	M5×0.8	11	8	4
PJT-M8F	M8×1.25	15	10	6.6
PJT-G1F	G1/8	18	12	10
PJT-G2F	G1/4	22	16	22
PJT-G3F	G3/8	24	19	27

型号/尺寸	G1	L1	G2	L2	H	D	S	单重 g
PJT-M5M	M5×0.8	5	M5×0.8	5	1.5	8	2.5	3
PJT-M8M	M8×1.25	7	M8×1.25	7	1.5	12	3	7
PJT-G1M	G1/8	7	G1/8	7	1.5	14	4	11.5
PJT-G2M	G1/4	9	G1/4	9	2	17	5	23
PJT-G3M	G3/8	10	G3/8	10	2	21	5	33

型号/尺寸	G1	L1	G2	L2	H	D	S	单重 g
PJT-M5M-M8M	M5×0.8	5	M8×1.25	7	1.5	12	2.5	6
PJT-M8M-G1M	M8×1.25	7	G1/8	7	1.5	14	4	11.5
PJT-G1M-G2M	G1/8	7	G1/4	9	2	17	5	20
PJT-G2M-G3M	G1/4	9	G3/8	10	2	21	5	30
PJT-G3M-G4M	G3/8	10	G1/2	12	2	24	6	37

型号/尺寸	G1	L1	G2	L2	H	S	单重 g
PJT-M5M-M8F	M5×0.8	5	M8×1.25	7	9	10	5
PJT-M8M-G1F	M8×1.25	7	G1/8	8	10	12	8
PJT-G1M-G2F	G1/8	7	G1/4	10	13	16	16.2
PJT-G2M-G3F	G1/4	9	G3/8	10	13	19	25
PJT-G3M-G4F	G3/8	10	G1/2	12	15	24	48