

# PJS系列

## 吸盘接头



通用

### 特点

- ◇ 吸盘接头与吸盘对应接口规格标准，方便选配
- ◇ 与吸盘分体式结构设计，可重复利用，节约成本



### 型号规格

PJS - G1F - SF1 - EW

①                      ②                      ③                      ④

① 产品系列	② 连接规格		③ 接口规格	④ 特殊规格
PJS	M3M - M3×0.5外螺纹	M5F - M5×0.8内螺纹	SF(1-3)	空白 - 默认,无特殊规格
	M5M - M5×0.8外螺纹	G1F - G1/8内螺纹	SC(1-6)	EW - 内置过滤网
	M8M - M8×1.25外螺纹	G2F - G1/4内螺纹	ST(1-8)	EH - 内置过滤网+节流阀
	G1M - G1/8外螺纹	G3F - G3/8内螺纹		
	G2M - G1/4外螺纹			
	G3M - G3/8外螺纹			

### 选型规格 - SF

型号/特殊规格 基本型		EW - 内置过滤网		EH - 内置过滤网+节流阀	
PJS-G1M-SF1	PJS-G1F-SF1	PJS-G1M-SF1-EW	PJS-G1F-SF1-EW	PJS-G1M-SF1-EH	PJS-G1F-SF1-EH
PJS-G1M-SF2	PJS-G1F-SF2	PJS-G1M-SF2-EW	PJS-G1F-SF2-EW	PJS-G1M-SF2-EH	PJS-G1F-SF2-EH
PJS-G2M-SF3	PJS-G2F-SF3	PJS-G2M-SF3-EW	PJS-G2F-SF3-EW	PJS-G2M-SF3-EH	PJS-G2F-SF3-EH
PJS-G3M-SF3	PJS-G3F-SF3	PJS-G3M-SF3-EW	PJS-G3F-SF3-EW	PJS-G3M-SF3-EH	PJS-G3F-SF3-EH

### 选型规格 - SC

型号/连接规格 M - 外螺纹	F - 内螺纹
PJS-M5M-SC2	PJS-M5F-SC1
PJS-M5M-SC3	PJS-M5F-SC4
-	PJS-M5F-SC5
-	PJS-M8F-SC6

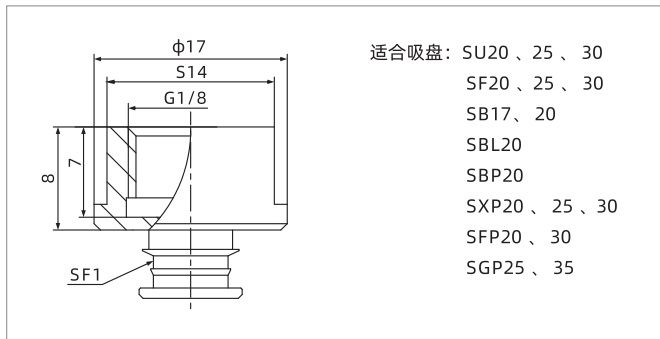
### 选型规格 - ST

型号/连接规格 M - 外螺纹	M - 外螺纹
PJS-M3M-ST1	PJS-M8M-ST5
PJS-M5M-ST2	PJS-M8M-ST6
PJS-M5M-ST3	PJS-M6M-ST7
PJS-M5M-ST4	PJS-G1M-ST8

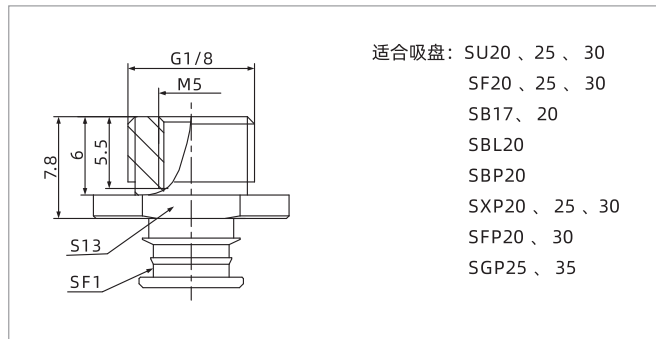
# PJS系列

## 吸盘接头

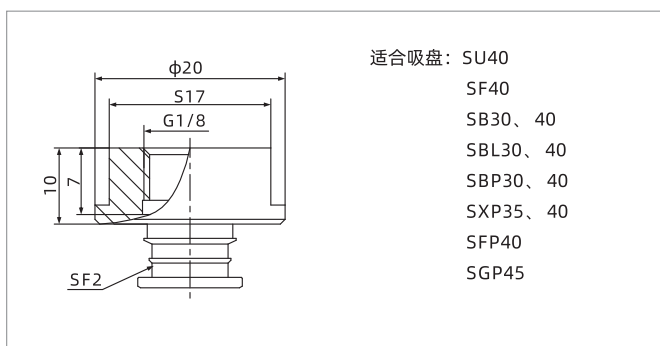
### 尺寸规格 (mm) - SF



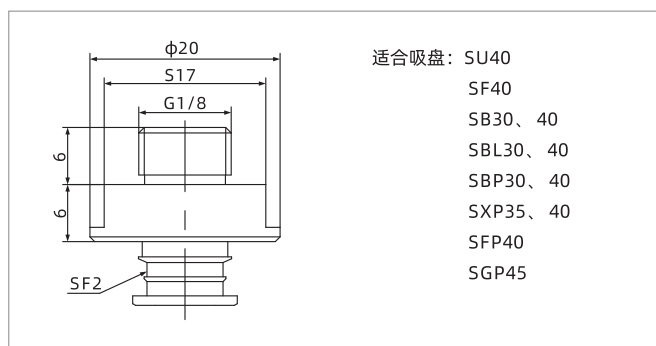
PJS-G1F-SF1



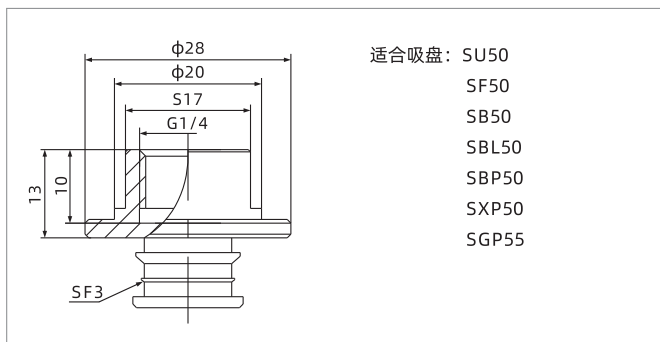
PJS-G1M-SF1



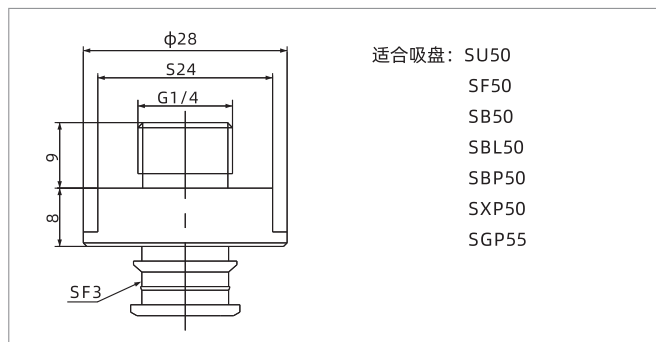
PJS-G1F-SF2



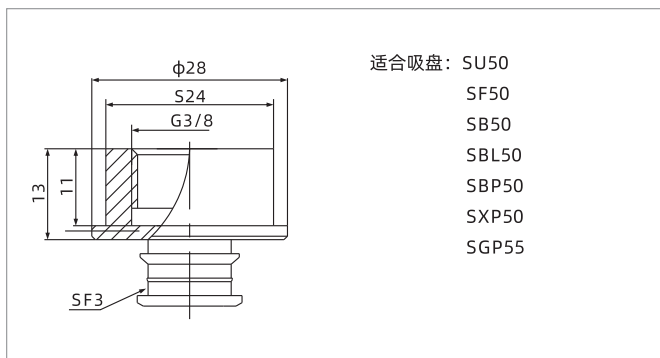
PJS-G1M-SF2



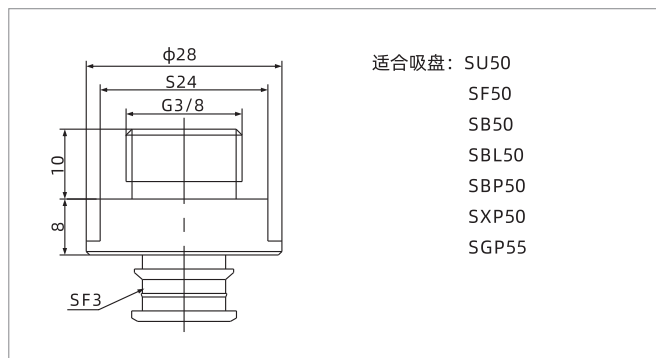
PJS-G2F-SF3



PJS-G2M-SF3



PJS-G3F-SF3

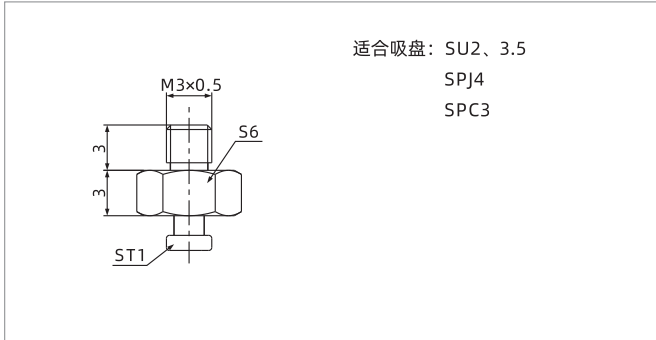


PJS-G3M-SF3

# PJS系列

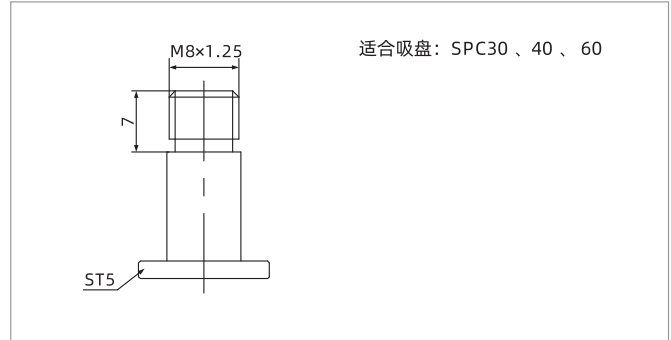
## 吸盘接头

### 尺寸规格 (mm) - ST



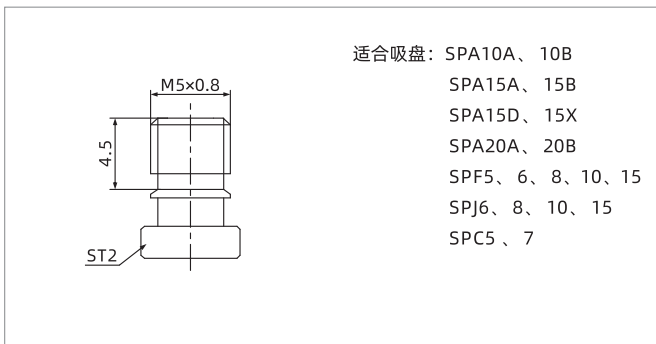
适合吸盘: SU2、3.5  
SPJ4  
SPC3

PJS-M3M-ST1



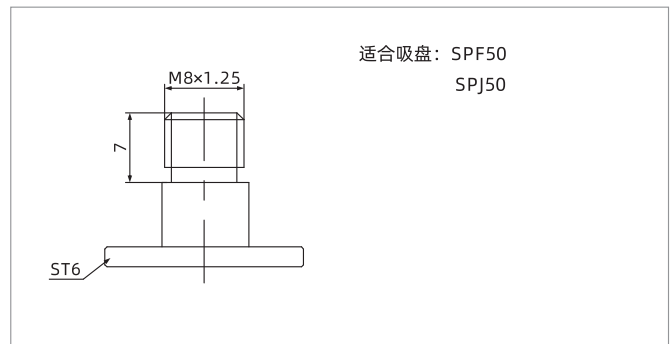
适合吸盘: SPC30、40、60

PJS-M8M-ST5



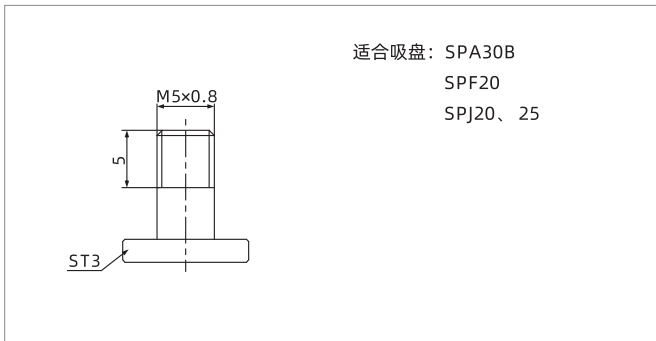
适合吸盘: SPA10A、10B  
SPA15A、15B  
SPA15D、15X  
SPA20A、20B  
SPF5、6、8、10、15  
SPJ6、8、10、15  
SPC5、7

PJS-M5M-ST2



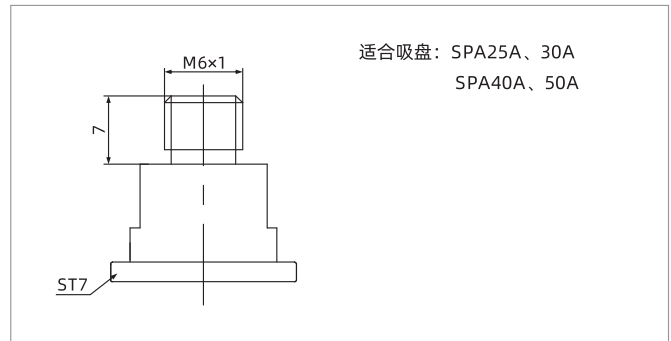
适合吸盘: SPF50  
SPJ50

PJS-M8M-ST6



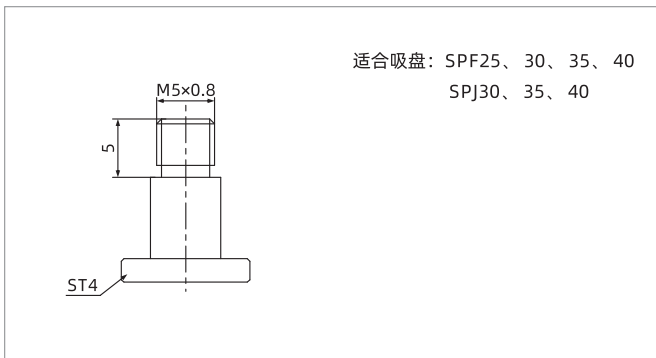
适合吸盘: SPA30B  
SPF20  
SPJ20、25

PJS-M5M-ST3



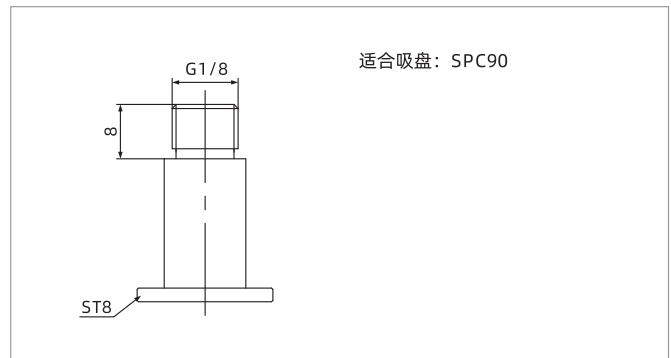
适合吸盘: SPA25A、30A  
SPA40A、50A

PJS-M6M-ST7



适合吸盘: SPF25、30、35、40  
SPJ30、35、40

PJS-M5M-ST4



适合吸盘: SPC90

PJS-G1M-ST8

### 安装配件

PSPE

PSPL

PSPS

PSPT

PSPH

PSPD

PSPF

**PJS**

PJT

PJF

PJB

PJE

PJH

PJP

PJQ

PDA

PDR

PTS

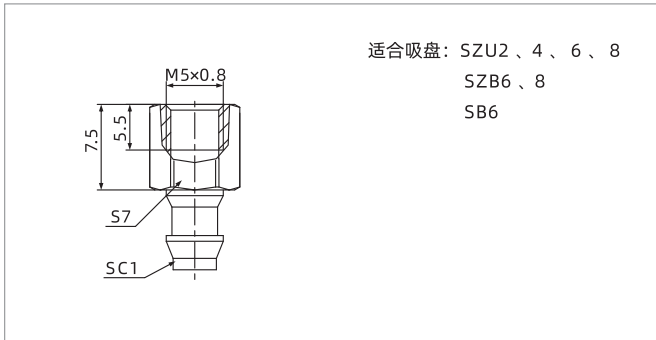
PTK

PSW

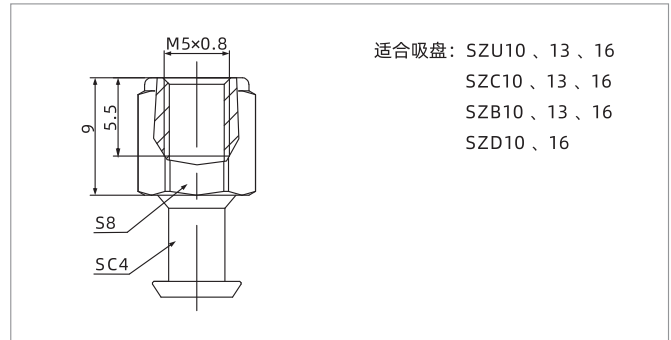
# PJS系列

## 吸盘接头

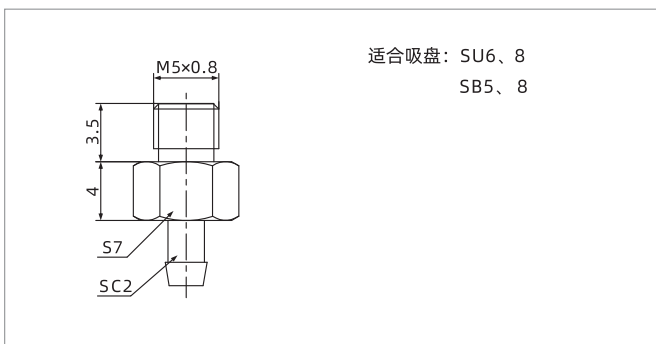
### 尺寸规格 (mm) - SC



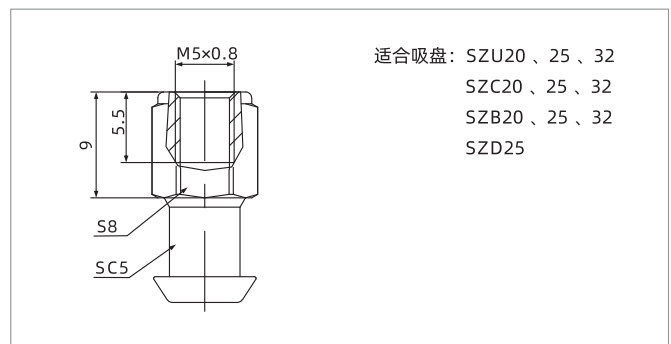
PJS-M5F-SC1



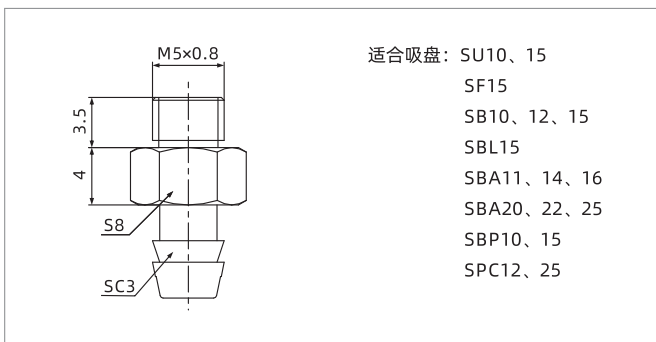
PJS-M5F-SC4



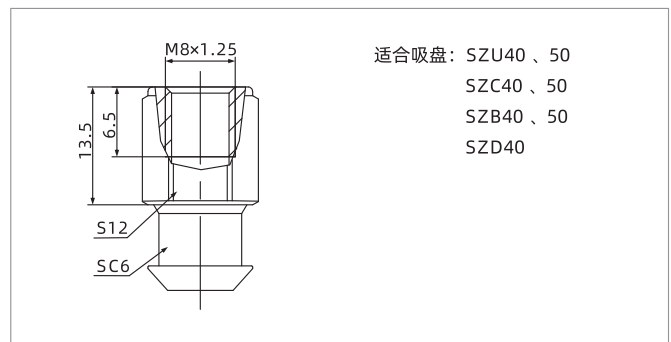
PJS-M5M-SC2



PJS-M5F-SC5



PJS-M5M-SC3



PJS-M8F-SC6