

PJH系列

旋转支架 - 挠性接头



通用

特点

- ◇ 球形夹结构，可调节高度和角度，适用于表面形状不规则的工件
- ◇ 采用高强度铝合金材质制成，强度高，重量轻



型号规格

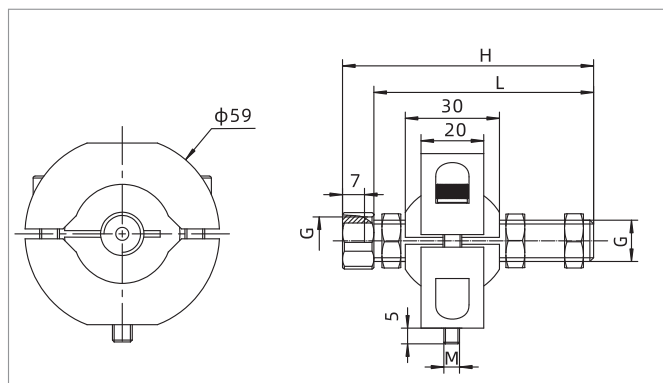
PJH - 1 A 80
① ② ③ ④

① 产品系列	② 安装规格	③ 连接杆规格	④ 连接杆长度	
PJH	1 - 1×M5固定螺钉	A - G1/4	80 - 80mm	140 - 140mm
	2 - 2×M6固定螺钉	B - G3/8	100 - 100mm	200 - 200mm

选型规格

型号/安装规格 1A	1B	2A	2B
PJH-1A80	PJH-1B80	PJH-2A80	PJH-2B80
PJH-1A100	PJH-1B100	PJH-2A100	PJH-2B100
PJH-1A140	PJH-1B140	PJH-2A140	PJH-2B140
PJH-1A200	PJH-1B200	PJH-2A200	PJH-2B200

尺寸规格 (mm)



型号/尺寸	G	M	H	L	设定角度	单重 g
PJH-1A80	G1/4	M5×0.8	80	70	15°	293
PJH-1A100	G1/4	M5×0.8	100	90	15°	299.5
PJH-1A140	G1/4	M5×0.8	140	130	15°	314
PJH-1A200	G1/4	M5×0.8	200	190	15°	335
PJH-1B80	G3/8	M5×0.8	80	70	15°	325
PJH-1B100	G3/8	M5×0.8	100	90	15°	331
PJH-1B140	G3/8	M5×0.8	140	130	15°	352
PJH-1B200	G3/8	M5×0.8	200	190	15°	385

PJH-1□□

安装
配件

PSPE

PSPL

PSPS

PSPT

PSPH

PSPD

PSPF

PJS

PJT

PJF

PJB

PJE

PJH

PJP

PJQ

PDA

PDR

PTS

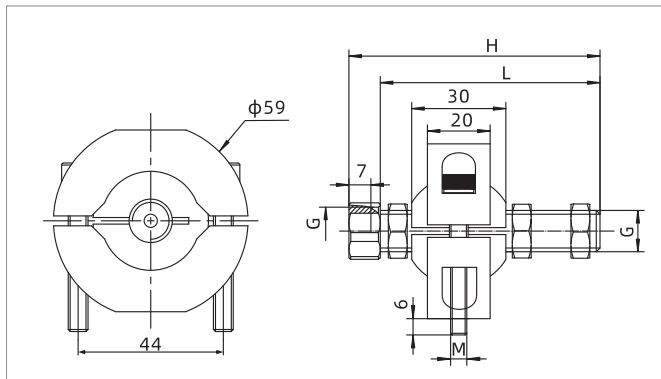
PTK

PSW

PJH系列

旋转支架 - 挠性接头

尺寸规格 (mm)



PJH-2□□

型号/尺寸	G	M	H	L	设定角度	单重 g
PJH-2A80	G1/4	2-M6×1	80	70	15°	216
PJH-2A100	G1/4	2-M6×1	100	90	15°	222.5
PJH-2A140	G1/4	2-M6×1	140	130	15°	237
PJH-2A200	G1/4	2-M6×1	200	190	15°	257.5
PJH-2B80	G3/8	2-M6×1	80	70	15°	192.5
PJH-2B100	G3/8	2-M6×1	100	90	15°	203.5
PJH-2B140	G3/8	2-M6×1	140	130	15°	239.5
PJH-2B200	G3/8	2-M6×1	200	190	15°	286.5