

PDR系列

正压/真空分流器

AIRBEST



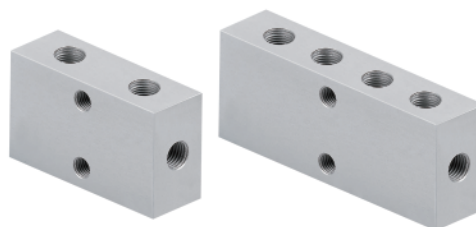
通用

特点

- ◇ 单个真空发生器通过分流器连接多个吸盘
- ◇ 压缩气体通过分流器实现对多个发生器供气

优势

- ◇ 大口径入口和出口可选
- ◇ 流动阻力低
- ◇ 解决配管分流方案



型号规格

PDR - G2F - 5 - G1F

① ② ③ ④

① 产品系列	② 连接规格	③ 分气口组数	④ 分气口规格
PDR	G2F - G1/4内螺纹	5-5组分气口	G1F - G1/8内螺纹
	G3F - G3/8内螺纹	9-9组分气口	G2F - G1/4内螺纹

选型规格

	分气口5组	分气口9组
主气口G1/4	PDR-G2F-5-G1F	PDR-G2F-9-G1F
主气口G3/8	PDR-G3F-5-G2F	PDR-G3F-9-G2F

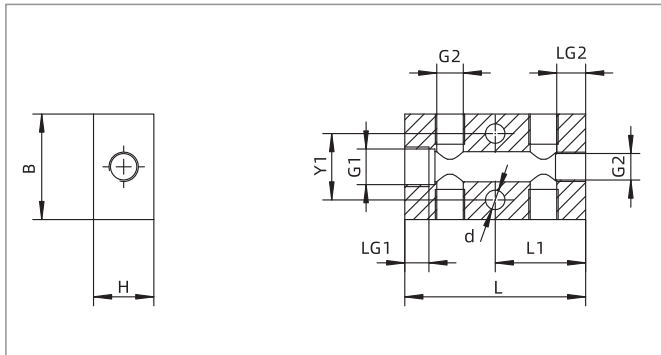
选型规格

型号	分气口规格	单重g
PDR-G2F-5-G1F	5 x G1/8内螺纹	90
PDR-G3F-5-G2F	5 x G1/4内螺纹	110
PDR-G2F-9-G1F	9 x G1/8内螺纹	120
PDR-G3F-9-G2F	9 x G1/4内螺纹	240

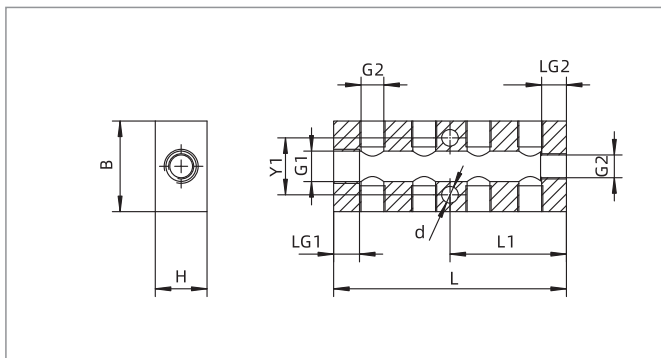
PDR系列

正压/真空分流器

尺寸规格 (mm)



分气口5组



分气口9组

型号/尺寸	B	d	G1	G2	H	L	L1	LG1	LG2	Y1
PDR-G2F-5-G1F	35	6.5	G1/4	G1/8	20	60	30	10	9	22
PDR-G3F-5-G2F	40	6.5	G3/8	G1/4	25	72	36	13	11	27

型号/尺寸	B	d	G1	G2	H	L	L1	LG1	LG2	Y1
PDR-G2F-9-G1F	35	6.5	G1/4	G1/8	20	90	45	13	9	22
PDR-G3F-9-G2F	40	6.5	G3/8	G1/4	25	116	58	13	11	27

安装配件

- PSPE
- PSPL
- PSPS
- PSPT
- PSPH
- PSPD
- PSPF
- PJS
- PJT
- PJF
- PJB
- PJE
- PJH
- PJP
- PJQ
- PDA
- PDR**
- PTS
- PTK
- PSW