




★ 产品特点：有较高的垂直度与同轴度，便于安装时精确定位。

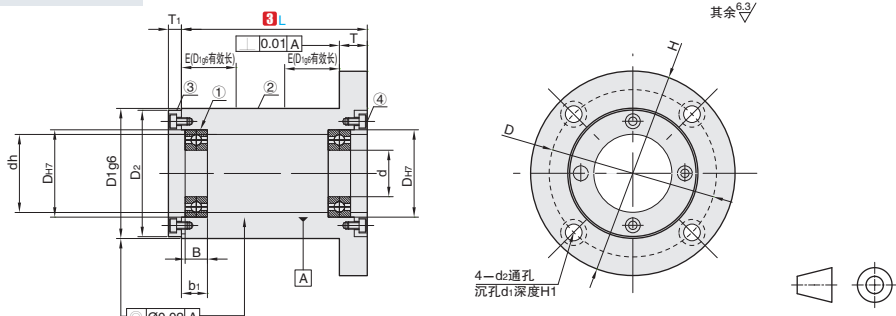


①代号	②固定座		③外圈固定盖板		④外圈固定盖板用安装螺柱	
	M材质	M材质	S表面处理	M材质	S表面处理	
HAGBZ	钢	一般结构用钢	四氧化三铁保护膜	碳钢	四氧化三铁保护膜	
HAGEZ			无电解镀锌	不锈钢	-	

▲ 如果对防锈性能有要求，请优先选择无电解镀锌表面处理。
 ▲ 由于产品批次不同，发货带表面处理产品可能存在色差，不影响尺寸及功能。
 ▲ 固定座一般结构用钢材质带有防锈油。

标准加工

按图定制



其余^{6.3}

4-d₂通孔
沉孔d₁深度H1

视角标准：第一视角

①代号

-

②轴承型号

-

③长度L

HAGBZ - 6902ZZ - L30

①代号	②轴承型号	③长度L			d	D _{H7}	H7公差	B	b ₁	H	D ₂	T	dh	*E	D _{1g6}	g6公差	D	d ₁	d ₂	H ₁	T ₁
HAGBZ HAGEZ	6902ZZ	30	50	70	15	28	+0.021 0	7	9	70	43	12	25	-	45	57	62	11	6.6	6.5	6
	6002ZZ	40	60	*80		32	+0.025 0	9	11	75	48		28	50	-0.009 -0.025						
	6903ZZ	40	60	*80	17	30	+0.021 0	7	9	70	43	15	27	18	45	75	14	9	8.5	7	
	6003ZZ	40	60	*80		35	20	37	+0.025 0	10	12		75	48	31						50
	6904ZZ	40	60	80	20	42		0	9	11	87	53	18	34	-	55	70	17.5	11	10.5	9
	6004ZZ		50	70		*90	42		12	14	92	58		15	36	60					
	6005ZZ		50	80	*100	25	47	+0.03 0	13	15	120	78	18	48	80	100					
	6006ZZ		50	80	*100	30	55		14	16	126	84		18	48	80	100				
	6007ZZ		70	*100	35	62	14		16	126	84	18		55	86	-0.012 -0.034	106				
	6008ZZ		70	100	40	68	15	17	140	92	20	60	-	95	116						

▲ 爱安特不承诺轴承的品牌。
 ▲ L尺寸带*规格，嵌入部外周进行了避让加工，D_{1g6}的有效长度仅为E尺寸部分。

C3 轴承座组件