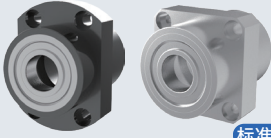


# 无挡圈双轴承嵌入型·L尺寸指定型 法兰型轴承座组件



★ 产品特点：可以1mm为单位指定固定座长度(L尺寸)。



①代号

②轴承型号

③长度L

④嵌入高度S

①代号			②轴承型号		③长度L	④嵌入高度S
HABBGCRK	HABBGTK	HABBGCK	6800ZZ	L20	S20	

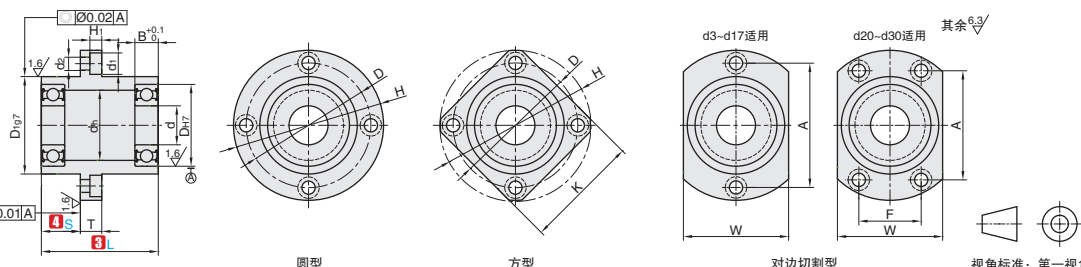
标准加工

按图定制

▲ 如果对防锈性能有要求, 请优先选用无电解镀锌表面处理、铝合金材质产品和不锈钢材质产品。

▲ 由于产品批次不同, 发货带表面处理产品可能存在色差, 不影响尺寸及功能。

▲ 固定座一般结构用钢和不锈钢材质带有防锈油。





①代号 - ②轴承型号 - ③长度L - ④嵌入高度S  
HABBGCRK - 6800ZZ - L20 - S20

①代号	②轴承型号	③长度L 指定单位1mm	④嵌入长度S 指定单位1mm	d	D <sub>17</sub>	H7公差	D <sub>17</sub> 公差	g7公差	H	d <sub>h</sub>	T	B	D	K	A	W	F	d <sub>1</sub>	H <sub>1</sub>	d <sub>2</sub>	
(圆型) HABBGCRK HABEGCRK HABCGCRK HABNGCRK	623ZZ	20~40	5~28	3	10	+0.015 0	14	-0.006	33	7	7	4	24	27	24	16		6.5	3.1	3.5	
	624ZZ	20~40	5~28	4	13		17	-0.024	35	9		5	26	28	26	18					
	605ZZ	20~40	5~27	5	14	+0.018	18		38	10	5	28	30	28	20						
	625ZZ	20~40	10~22		16	0	20		40	12	5	30	31	30	20						
	606ZZ	20~40	5~27	6	17		21	-0.007	41	13	6	31	32	31	23			8	4.1	4.5	
	626ZZ	20~50	10~32		19	+0.021 0	24	-0.028	44	15	6	34	34	34	25						
	678ZZ	20~40	5~27	8	12	+0.018 0	16	-0.006 -0.024	35	10	3.5	26	28	26	18			6.5	3.1	3.5	
	698ZZ	25~50	5~37		19	+0.021	24		44	15	6	34	34	34	25						
	608ZZ	20~50	5~37		22	0	27		47	18	7	37	36	37	29						
	628ZZ	20~50	10~32		24		30	-0.007	50	20	8	40	37	40	32						
	6700ZZ	20~40	5~27	10	15	+0.018 0	19	-0.028	40	12	4	30	31	30	22			8	4.1	4.5	
	6800ZZ	20~40	5~27		19		24		44	15	5	34	34	34	25						
6900ZZ	20~60	5~47	26	22	+0.021	27		47	19	6	37	36	37	29			-	8	4.1	4.5	
6000ZZ	30~60	10~42		30	0	32	-0.009	52	22	8	42	39	42	34							
6200ZZ	40~60	15~37	30	26		36	-0.034	56	24	9	46	42	46	38			8	4.1	4.5		
6701ZZ	20~40	5~27		18	+0.018 0	23	-0.007	44	15	4	34	34	34	25							
6801ZZ	25~50	5~37	12	21	+0.021	26	-0.028	47	17	5	37	36	37	29			9.5	5.1	5.5		
6901ZZ	30~60	10~42		24	0	30		50	21	6	40	38	40	31							
6001ZZ	30~60	10~42		28		34	-0.009	54	24	8	44	40	44	36							
6201ZZ	40~70	15~47	15	32	+0.025 0	38	-0.034	58	26	10	48	43	48	40			8	4.1	4.5		
6702ZZ	25~60	10~42		21		26	-0.007	47	18	4	37	36	37	29							
6802ZZ	25~60	10~42	24	24	+0.021	30	-0.028	50	20	5	40	37	40	32			9.5	5.1	5.5		
6902ZZ	30~70	10~50		28	0	35		59	25	7	47	45	47	37							
6002ZZ	40~70	15~45	32	32	+0.025	38		62	28	9	50	46	50	40			8	4.1	4.5		
6202ZZ	40~70	15~45		35	0	42		66	29	11	54	49	54	44							
6803ZZ	25~60	10~40	26	30	+0.021	32		52	22	5	42	39	42	34			9.5	5.1	5.5		
6903ZZ	40~70	15~45		30	0	36	-0.009	60	27	7	48	46	48	38							
6003ZZ	40~70	15~45	35	35	+0.025	42	-0.009	66	31	10	54	50	54	44			8	4.1	4.5		
6203ZZ	50~70	20~40		40	0	48	-0.034	72	34	12	60	54	60	50							
(对边切割型) HABBGCK HABEGCK HABCGCK	6704ZZ	30~70	10~50	20	27	+0.021 0	33		59	23	4	47	45	41	35	23		9.5	5.1	5.5	
6804ZZ	35~70	10~50	32			38		62	28	7	50	46	44	40	24						
6904ZZ	45~70	15~44	37			45		72	34	9	59	54	54	47	24						
6004ZZ	55~80	20~49	42			50		77	36	12	64	59	56	54	32						
6204ZZ	55~80	20~49	47	54	+0.025 0	54	-0.010 -0.040	81	40	11	14	68	62	59	58	34		11	6.1	6.6	
6805ZZ	35~70	15~44		37		45	-0.009	72	34	7	59	54	54	47	24						
6905ZZ	35~70	15~44	42	50		50	-0.034	77	36	9	64	59	55	54	32			11	6.1	6.6	
6005ZZ	55~80	20~47		47		54		88	41	12	72	67	63	58	36						
6205ZZ	55~80	20~47	52	60	+0.03 0	60	-0.010 -0.040	94	45	13	15	78	72	68	64	39		14	8.1	9	
6806ZZ	35~70	15~42		42		50	-0.009 -0.034	77	36	11	7	64	59	56	54	32					
6906ZZ	35~70	15~42	47	54		54		88	41	9	72	67	62	58	36			14	8.1	9	
6006ZZ	55~80	20~47		55		62	-0.010	96	48	13	80	73	70	66	40						
6206ZZ	55~120	20~87	62	70		70	-0.040	104	55	16	88	79	77	74	44			17.5	11	11	
6007ZZ	55~120	20~87		70		70		104	55	14	88	79	75	74	44						
6207ZZ	55~120	20~87	72	84	+0.030 0	84	-0.012 -0.047	126	64	20	17	105	95	92	88	51		17.5	11	11	
6008ZZ	65~120	25~82		78		78	-0.010 -0.040	114	60	13	15	96	86	80	82	54					
6208ZZ	65~120	25~82	80	92		92		134	74	18	113	102	98	96	56			17.5	11	11	
6010ZZ	65~120	25~82		92		92	-0.012	134	74	16	113	-	98	96	56						
6210ZZ	70~120	25~82	90	+0.035 0	106	-0.047	147	83	20	20	126	-	104	110	72						

▲ 无挡圈型轴承有脱落可能, 重新安装后可正常使用。  
▲ 爱安特不承诺轴承的品牌。

C3  
轴承座组件