


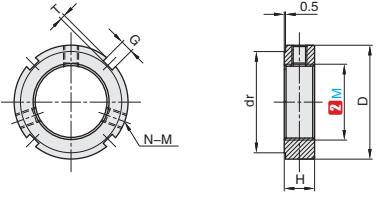
锁紧螺母



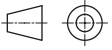
★ 产品特点: 方便安装, 防止松动



①代号	类型	M材质		H硬度	S表面处理
		GB	JIS		
JNR	圆形	45	S45C	HRC28-32	发黑



锁紧方式为四点径向锁紧, 适于装配空间受限的场合



视角标准: 第一视角

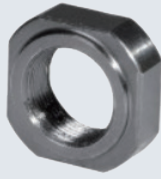


型号
JNR-M20-1.0

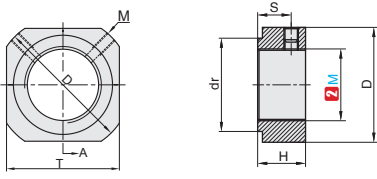
①代号	型号	②公称规格	③螺距	D	H	G	T	dr	n-M1	安装力矩/N·M	轴向载荷/KN
JNR	M6	M6	0.5	16	8	3	1.6	13	2-M4	3.5	17
		M8	0.75								23
		M10		31							
		M12		38							
		M15	50								
	M17	57									
	M20	69	10	4	2	24	2-M5	4.5	69		
	M25	90									
	M30	112	12	5	2	41	3-M6	8	112		
	M35	134									
	M40	157									
	M45	181	14	6	2.5	53	60	3-M8	18	181	
	M50	205									

▲ 1kgf=9.8N

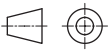
★ 产品特点: 方便安装, 防止松动



①代号	类型	M材质		H硬度	S表面处理
		GB	JIS		
JNRN	方形	45	S45C	HRC28-32	发黑



锁紧方式为径向锁紧, 适于安装要求简易的低负载场合



视角标准: 第一视角



型号
JNRN-M20-1.0

①代号	型号	②公称规格	③螺距	M	D	d	H	S	T
JNRN	M4	M4	0.5	Mx2.6	11.5	8	5	2.7	10
		M5	0.75						11
		M6		12					
		M8		14					
		M10	16						
	M12	19	M4x0.7	1.0	22	17	8	5	16
	M15	19							
	M17	22	M5x0.8	10	25	20	10	5.75	19
	M20	25							
	M25	29							
	M30	35	M6x1.0	1.5	43	33	15	10	22
	M35	35							
	M40	48	M8x1.25	1.5	60	48	20	12	30
	M45	48							
	M50	62							

▲ 1kgf=9.8N

▲ 不承诺此产品品牌



交货期 **4** 天发货