
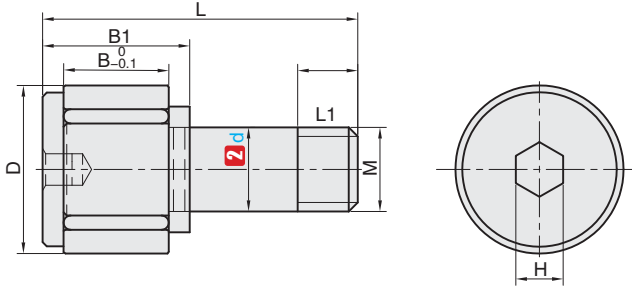


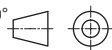


★ 产品特点：带轴，安装简便最适合承受负载的场所同样适用于高速旋转



①代号	类型	M材质		内部结构	外形形状	△附件
HQ-CSB	进口型	GCr15	SUJ2	保持架	圆柱形	六角螺帽
HQ-CSBF		9Cr18Mo	SUS440C			
HQ-CSBFV		GCr15	SUJ2	满滚子		
HQ-CSBFV		9Cr18Mo	SUS440C			
CSBV	标准型	GCr15	SUJ2			
CSBFV		9Cr18Mo	SUS440C			



带密封的产品使用温度低于80° 

视角标准：第一视角



型号
HQ-CSBV-d3

①代号	②d	D	M	B	B1	L	L1	H		基本额定载荷								最大容许载荷/KN		极限转速/rpm	重量/g	最大紧固扭矩/N-cm	
								轴承钢	不锈钢	标准				进口				国产					进口 轴承钢/不锈钢
										动载荷/KN	静载荷/KN	动载荷/KN	静载荷/KN	动载荷/KN	静载荷/KN	动载荷/KN	静载荷/KN						
CSBV	2.5	5	2.5	3	4.5	9.5	2.5	0.9	0.9	1	0.665	1.08	0.41	0.41	0.35	0.335	0.285	0.26	0.41	0.285	2000	1	16
CSBFV	3	6	3	4	5.5	11.5	3	1.5	1.3	1.37	1.02	1.77	0.59	0.63	0.565	0.61	0.525	3.6	0.59	0.525	1680	2	28
HQ-CSB	4	8	4	5	7	15	4	2	1.5	2.35	1.68	3.04	1.05	1.08	0.915	1.08	0.915	0.78	1.05	0.915	1260	4	64
HQ-CSBF	5	10	5	6	8	18	5	2.5	2	3.14	2.5	4.71	1.64	1.57	0.134	1.86	1.4	1.42	1.64	1.4	1000	7	125
HQ-CSBFV	6	12	6	7	9.5	21.5	6	3	2.5	4.61	3.4	6.27	2.36	2.06	0.188	2.16	2.04	2.11	2.36	2.04	840	13	226

- ▲ 1kgf=9.8N
- ▲ 不承诺此产品品牌
- ▲ 表中极限转速适用于无密封、脂润滑的产品；带密封的产品极限转速约为该数值的70%，油润滑情况下，极限转速约为该数值的130%。
- ▲ 更多规格请咨询客服



交货期 **4** 天发货

C2 轴承关节轴承
锁紧螺母

