


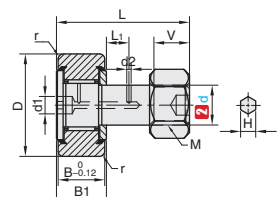


★ 产品特点：这种类型在螺柱头部和根部各有一个六角孔。可以使用六角扳手安装

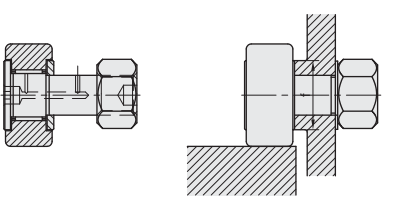


①代号		类型	M材质		内部结构	外圈形状	△附件	密封圈
标准型	进口型							
CKB	HQ-CKB	杆端带内六角孔	GCr15	SUJ2	保持架	圆柱形	六角螺帽	无密封
CKBZ	HQ-CKBZ							带密封
CKBR	HQ-CKBR							无密封
CKBZR	HQ-CKBZR							带密封

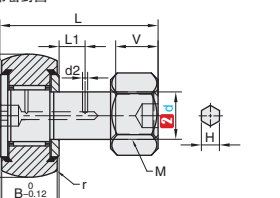
圆柱形
带密封圈



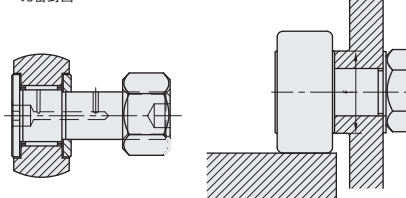
无密封圈



圆弧形
带密封圈



无密封圈



带密封的产品使用温度低于80° 视角标准：第一视角



型号
HQ-CKB-d12A

型号		D	Mx螺距	B	B ₁	L	d1	d2	V	L1	H	r	f (min)	基本额定载荷		最大允许载荷	极限转速	重量		
①代号	②d													动载荷/KN	静载荷/KN				F/KN	r/min
圆柱形 CKB CKBZ 圆弧形 CKBR CKBZR	圆柱形 HQ-CKB HQ-CKBZ	12	30	M12x1.5	14	15	40			14	6			20	7.87	9.79	9.37	14000	95	
		12A	32					6	3			6								105
		16	35	M16x1.5	18	19.5	52			18	8		1.5	24	12	18.3	17.3	10000	170	
		18	40	M18x1.5	20	21.5	58			20				26	14.7	25.2	26.1	8500	250	
		20	52	M20x1.5	24	25.5	66			22	9			36	20.7	34.8	32.1	7000	460	
		20A	47																	385
	圆弧形 HQ-CKBR HQ-CKBZR	24	62	M24x1.5	29	30.5	80			25	11		8	40	30.6	53.2	49.5	6500	815	
		24A	72					8	4										1140	
		30	80																1870	
		30A	85	M30x1.5	35	37	100			32	15		2	46	45.4	87.6	73.7	5000	2030	
		30B	90																2220	

- ▲ 1kgf=9.8N
- ▲ 不承诺此产品品牌
- ▲ 表中极限转速适用于无密封、脂润滑的产品；带密封的产品极限转速约为该数值的70%，油润滑情况下，极限转速约为该数值的130%。
- ▲ 更多规格请咨询客服

交货期
4天发货

C2 轴承关节轴承
锁紧螺母